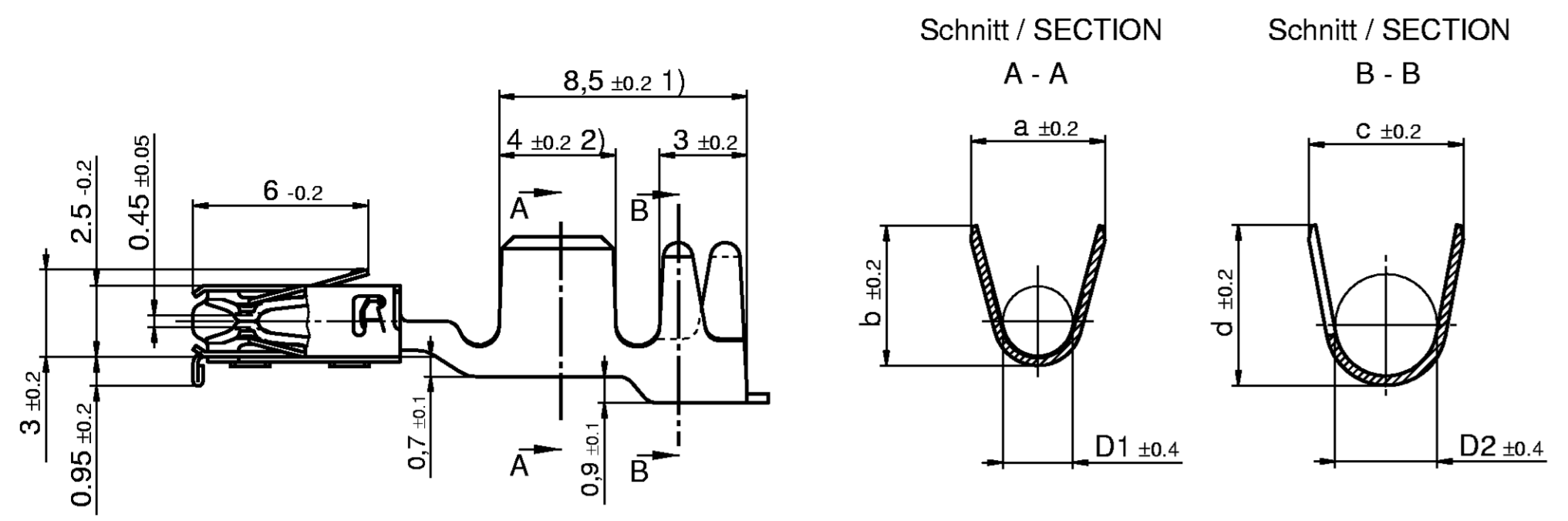
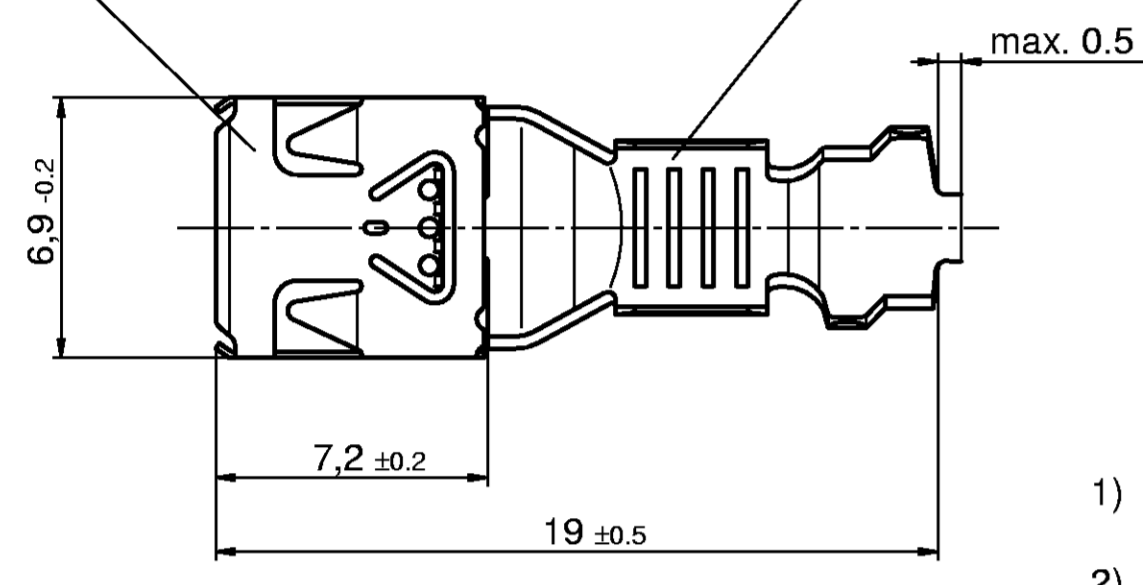


LOC	DIST	REVISIONS				
AI	-	NO.	DATE	BY	APPROVED	
PROJEKT NR.		A	02.05.07	Abr	-	



Werkstoff Rasthülse
 MATERIAL LOCKING SLEEVE
 X12CrNi177

Werkstoff Buchsenkontakt
 MATERIAL SOCKET CONTACT
 CuCrSiTi alternativ CuNi2Si



- 1) Maß 8.5mm ist bei Ausführung -Y13 und -Y15 ==> 8mm
 DIM.8.5mm IN TYPE -Y13 AND -Y15 ==> 8mm
- 2) Maß 4mm ist bei Ausführung -Y13 und -Y15 ==> 3.5mm
 DIM.4mm IN TYPE -Y13 AND -Y15 ==> 3.5mm

Oberfläche / SURFACE
2 ±1µm Sn feuerverzint / HOT-DIP TINNED

Siemens Bestell-Nr. alt SIEMENS ORDER-NO. OLD	Tyco-Nr. TYCO-NO.	Rev.	FLR-Leitung FLR-CABLE	Oberfläche SURFACE	a	b	D1	c	d	D2	Gewicht WEIGHT
V23540-B6100-Y17	0-1411598-1	A	4	Sn	4.4	4.4	2.4	5.3	5.5	3.5	0,8 g
V23540-B6100-Y15	0-1411597-1	A	1,5 - 2,5	Sn	3.6	3.8	1.8	4.4	4.6	2.6	0,8 g
V23540-B6100-Y13	0-1411596-1	A	0,75 - 1,0	Sn	2.6	2.8	1.2	3.6	3.9	1.8	0,8 g

- Bemerkungen / NOTES
- 1 Einzelheiten der Ausführung bleiben dem Hersteller überlassen
 DETAILS OF DESIGN ARE LEFT TO MANUFACTURER
 - 2 Nur für FLR-Leitung nach DIN 72551, Teil 6
 FOR FLR-CONDUCTOR ACC. TO DIN 72551-6 ONLY
 - 3 Befettung: Schutzfilm Optimol, 10% Lösung in Testbenzin
 DIP GREASED WITH OPTIMOL, 10% SOLUTION IN ALCOHOL

- 4 Längen und Winkel: DIN7168-m
 Form und Lage: DIN ISO 2768-mH
 LENGTH AND ANGLES: DIN7168-m
 FORM AND POSITION: DIN ISO 2768-mH
- 5 Sonstige Angaben siehe Tyco Spez. 114-18022
 ADDITIONAL INFORMATIONS SEE TYCO SPEC. 114-18022

Maßgebend ist der deutsche Text
 ONLY THE GERMAN-LANGUAGE VERSION
 SHALL BE BINDING

<small>THIS DRAWING IS UNCONTROLLED UNLESS SPECIFICALLY IDENTIFIED AS SUCH BY THE COMPANY'S ENGINEERING DEPARTMENT. IT IS SUBJECT TO CHANGE AND THE COMPANY ASSUMES NO LIABILITY FOR ERRORS OR OMISSIONS. THE USER SHALL BE RESPONSIBLE FOR VERIFYING THE ACCURACY OF THE INFORMATION PROVIDED HEREON. THE USER SHALL BE RESPONSIBLE FOR VERIFYING THE ACCURACY OF THE INFORMATION PROVIDED HEREON.</small>		DRAWN: G.Abraham 02.05.07 CHK: C.Göppel 03.05.07 APVD: M.Bleicher 04.05.07	tyco Electronics AMP GmbH D - 64625 Bensheim
DIMENSIONS: MILLIMETER TOLERANCES UNLESS OTHERWISE SPECIFIED: ALL DIMENSIONS	FINISH: OBERFLÄCHENFARBE	NAME: ELO-POWER 5.2 x 0.63 Buchsenkontakt / SOCKET CONTACT	SCALE: 5/1 SHEET: 1 OF 1 REV: A
MATERIAL: -	WEIGHT: - GEWICHT: -	APPLICATION SPEC: 114-18430 PRODUCT SPEC: -	DRAWING NO: 1411622 ZEICHNUNGS-NR.: -
CUSTOMER DRAWING / KUNDENZEICHNUNG		RESTRICTED TO: KEIN FÜR	

单击下面可查看定价，库存，交付和生命周期等信息

[>>TE Connectivity\(泰科\)](#)