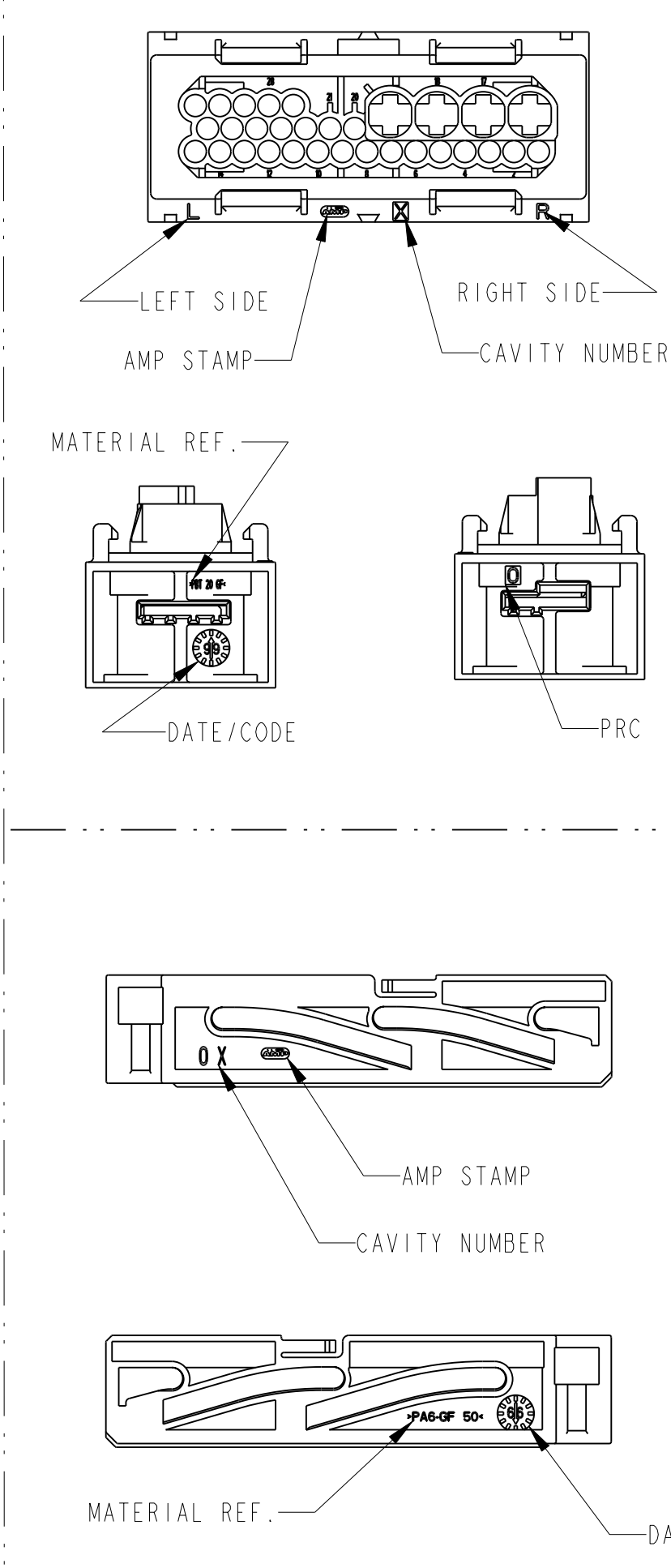


REVOLUTIONS		DATE	OWN	APP
P	LYR			
Y	ADDED PN 1-953042-7	21NOV2002	DB	JJR
AA	PN 1-953042-0 OBSOLETE	21OCT2011	DB	JJR

REAR VIEW (VUE ARRIERE)	TE PN (REF. TE)	BLOCKED UP CAVITIES (ALVEOLES BOUCHEES)	MATERIAL (MATIERE)	COLOR (COULEUR)	SHORT CIRCUIT (SHUNT)	CODING (CODAGE)	FRONT VIEW (VUE AVANT)
	1-953042-7	2 - 10 - 13 - 22 23 - 24 - 25 - 27 28 - 29 - 30 - 31	PBT 20% GF PBT 20% FV	BLACK/BLACK NOIR/NOIR	YES (3 WAYS :19,20,21) OUI (3 VOIES :19,20,21)	NEUTRAL NEUTRE	
	1-953042-6	NONE AUCUNE	PBT 20% GF PBT 20% FV	BLACK/BLACK NOIR/NOIR	NO NON	NEUTRAL NEUTRE	
	1-953042-5	3 - 10 - 12 - 13 23 - 24 - 25 - 26 27 - 28	PBT 20% GF PBT 20% FV	BLACK/BLACK NOIR/NOIR	YES (3 WAYS :19,20,21) OUI (3 VOIES :19,20,21)	CODING 1 CODAGE 1	
	1-953042-4	NONE AUCUNE	PBT 20% GF PBT 20% FV	BLACK/BLACK NOIR/NOIR	YES (3 WAYS :19,20,21) OUI (3 VOIES :19,20,21)	CODING 1 CODAGE 1	
	1-953042-3	27 - 28 - 29 30 - 31	PBT 20% GF PBT 20% FV	BLACK/BLACK NOIR/NOIR	NO NON	CODING 2 CODAGE 2	
	1-953042-1	4 - 10 - 12 - 13 22 - 23 - 24 - 25 26 - 27 - 28 - 29 30 - 31	PBT 20% GF PBT 20% FV	BLACK/BLACK NOIR/NOIR	YES (3 WAYS :19,20,21) OUI (3 VOIES :19,20,21)	CODING 1 CODAGE 1	
OBSOLETE	1-953042-0	-	-	-	-	-	-
	953042-9	3 - 10 - 12 - 13 20 - 21 - 23 - 24 25 - 26 - 27 - 28 31	PBT 20% GF PBT 20% FV	BLACK/BLACK NOIR/NOIR	NO NON	CODING 2 CODAGE 2	
	953042-8	3 - 10 22 - 23 - 24 - 25 26 - 29	PBT 20% GF PBT 20% FV	BLACK/BLACK NOIR/NOIR	YES (3 WAYS :19,20,21) OUI (3 VOIES :19,20,21)	CODING 1 CODAGE 1	
OBSOLETE	953042-7	-	-	-	-	-	-
	953042-6	NONE AUCUNE	PBT 20% GF PBT 20% FV	BLACK/BLACK NOIR/NOIR	NO NON	CODING 2 CODAGE 2	
OBSOLETE	953042-5	-	-	-	-	-	-
	953042-4	12 - 20 - 21 - 27 28 - 29 - 30 - 31	PBT 20% GF PBT 20% FV	BLACK/BLACK NOIR/NOIR	NO NON	CODING 2 CODAGE 2	
	953042-3	10 - 12 - 13 - 23 24 - 25 - 26 - 27 28 - 29 - 30 - 31	PBT 20% GF PBT 20% FV	BLACK/BLACK NOIR/NOIR	YES (3 WAYS :19,20,21) OUI (3 VOIES :19,20,21)	CODING 1 CODAGE 1	
	953042-2	27 - 28 - 29 30 - 31	PBT 20% GF PBT 20% FV	BLACK/BLACK NOIR/NOIR	YES (3 WAYS :19,20,21) OUI (3 VOIES :19,20,21)	NEUTRAL NEUTRE	
	953042-1	NONE AUCUNE	PBT 20% GF PBT 20% FV	BLACK/BLACK NOIR/NOIR	YES (3 WAYS :19,20,21) OUI (3 VOIES :19,20,21)	NEUTRAL NEUTRE	



COMPONENT QTY		MAX ADMISSIBLE STRAND Ø 16 mm	
1-1-7	1-1-6	1-1-5	1-1-4
1-1-3	1-1-1	1-1-0	-9
-8	-7	-6	-5
-4	-3	-2	-1

OTE COMPOSANT		TORON MAXI ADMISSIBLE Ø 16 mm	
1-1-7	1-1-6	1-1-5	1-1-4
1-1-3	1-1-1	1-1-0	-9
-8	-7	-6	-5
-4	-3	-2	-1

THIS DRAWING IS A CONTROLLED DOCUMENT. CE PLAN EST UN DOCUMENT CONTROLÉ PAR AMP INCORPORATED. IL EST DISCIPLINÉ ET SON USAGE EST RÉGULIÈREMENT CONTRÔLÉ. TOUTE MODIFICATION DOIT ÊTRE ENREGISTRÉE ET NOTÉE SUR LE PLAN. DIMENSIONS: mm

DATE/CODE: 18AUG1999
 DWG/DESSINE: JP - PICAUD
 CHK/VERIFIE: 21JUN2000
 JP - PICAUD
 APVD/APPROVE: 21JUN2000
 JJ - REVILL
 PRODUCT SPEC: PRODUCT 108-15172
 SPEC. APPLICATION: APPLICATION 411-15599
 ANGLES: 45°

WEIGHT: 41.3 g
 FINISH: SEE TABLE
 CUSTOMER DRAWING / PLAN CLIENT

NAME: P3ASSY 31W CONNECTOR LEFT SLIDE
 ASSEMBLAGE CONNECTEUR 31 VOIES TIMER HYBRIDE - ETRIER GAUCHE

SIZE: A1
 FORMAT: 00779
 CAGE CODE: 953042
 UNIFORMITY: 1:1
 SCALE: 1:1
 SHEET: 1 OF 1
 REV: AA

单击下面可查看定价，库存，交付和生命周期等信息

[>>TE Connectivity\(泰科\)](#)