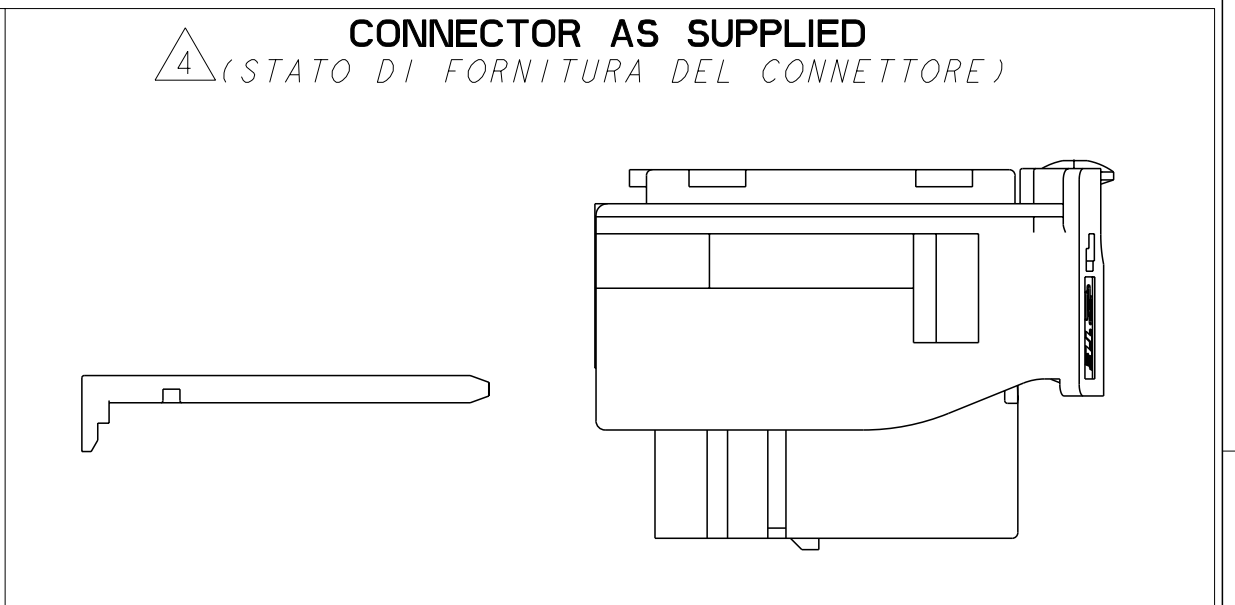
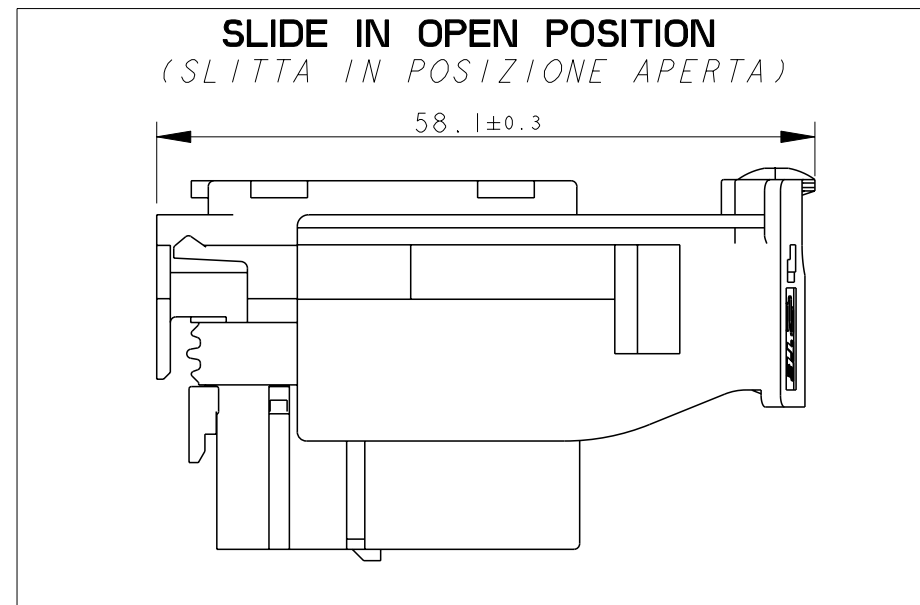
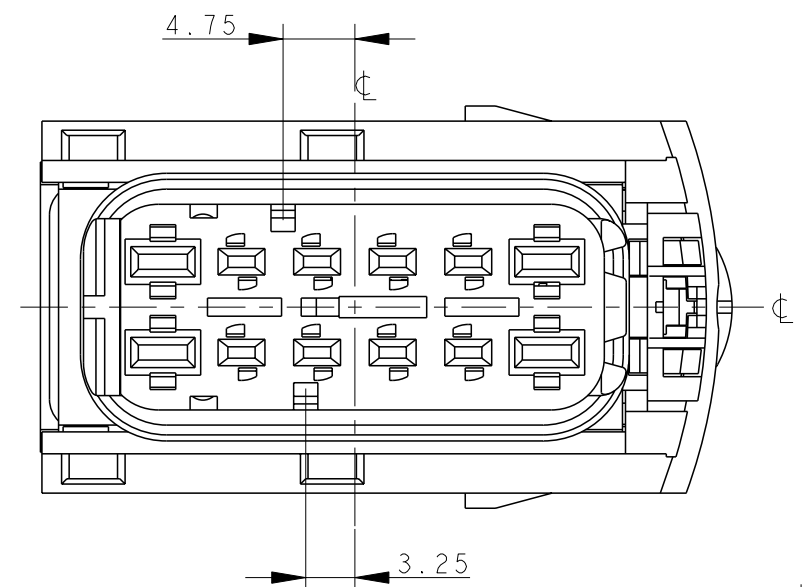
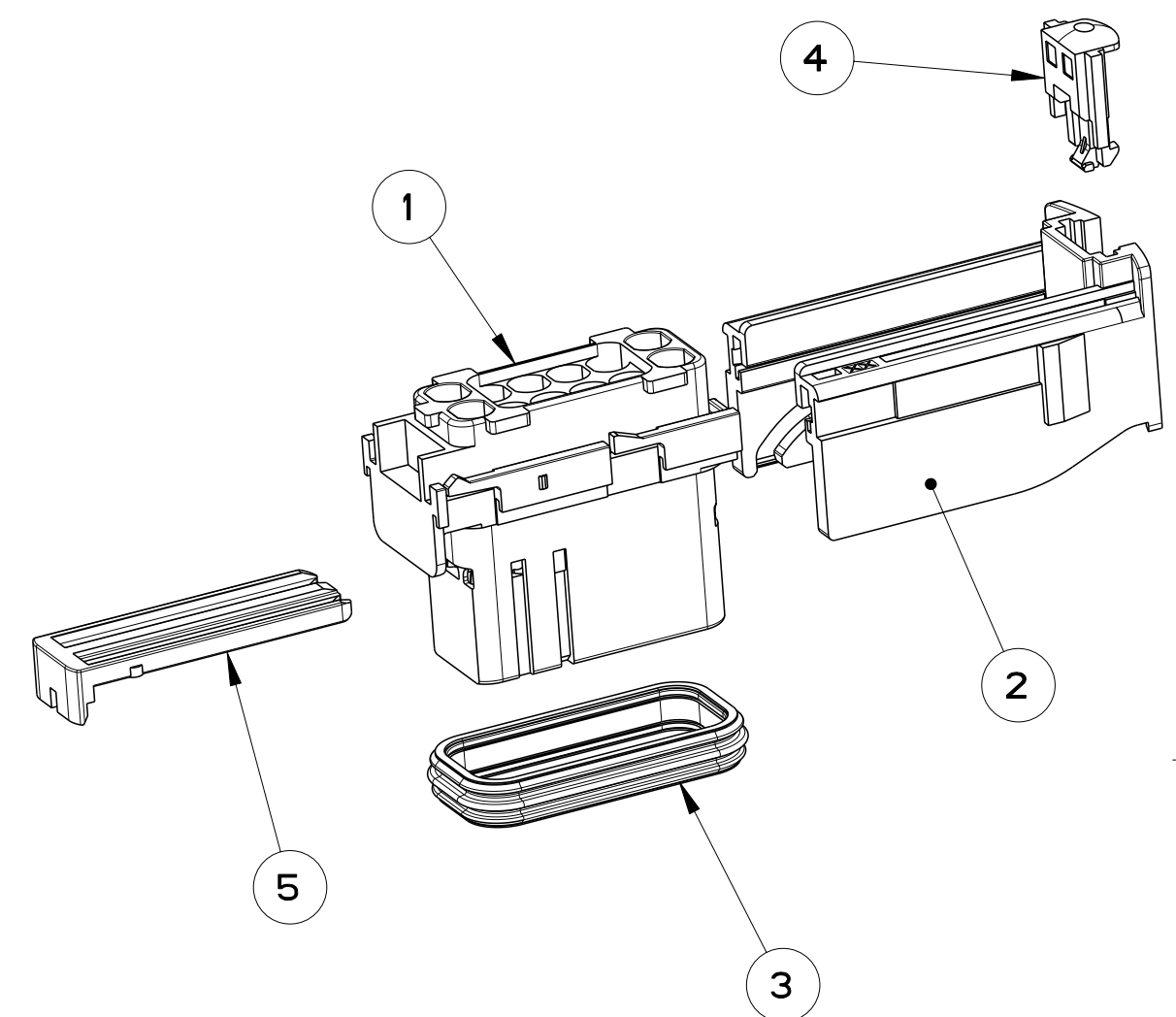


QUESTO DISEGNO NON DEVE ESSERE RIPRODOTTO O RIPRODOTTO E' CONSENTITA LA DIVULGAZIONE
TUTTI I DIRITTI SONO RISERVATI

P		LTR	REVISIONS	DESCRIPTION	DATE	DWN	APVD
REV		REV	DESCRIZIONE		DATA	DIS.	APP.
D3			REVISED PER ECO-21-004025		26MAR2021	AP	VN



1) FEMALE CONNECTOR MATEABLE WITH MALE PART P/N 284844-X
(CONNETTORE PORTA-FEMMINE ACCOPPIABILE CON
RELATIVO PORTA-MASCHI P/N 284844-X)

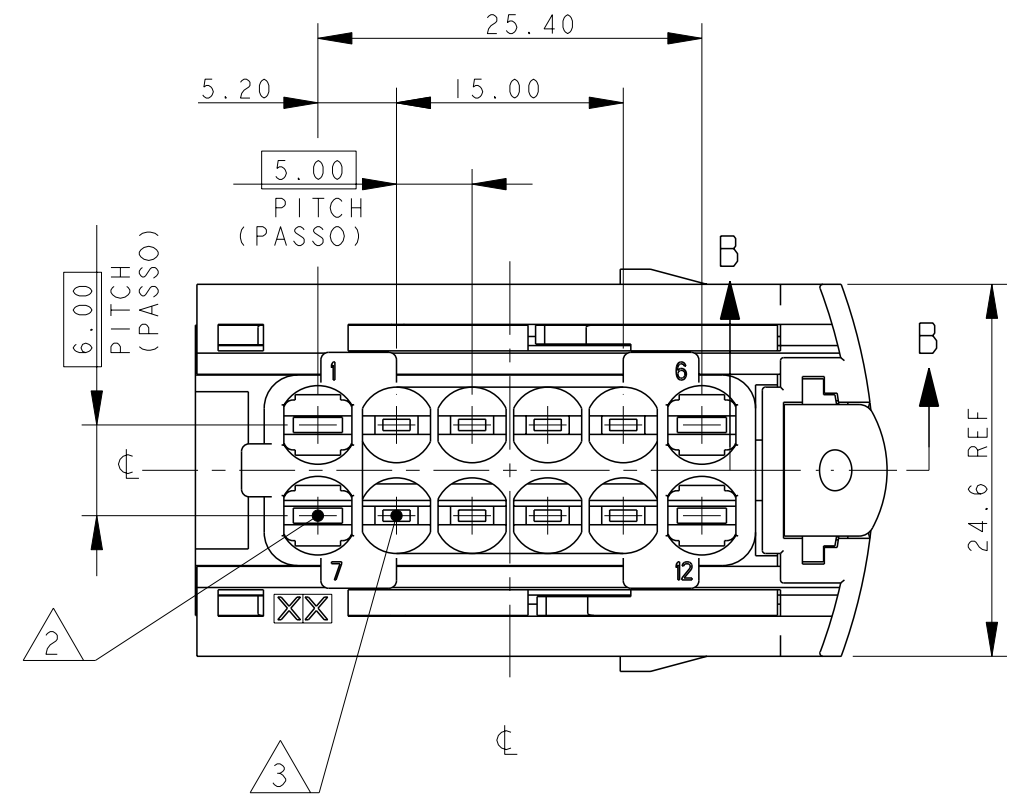
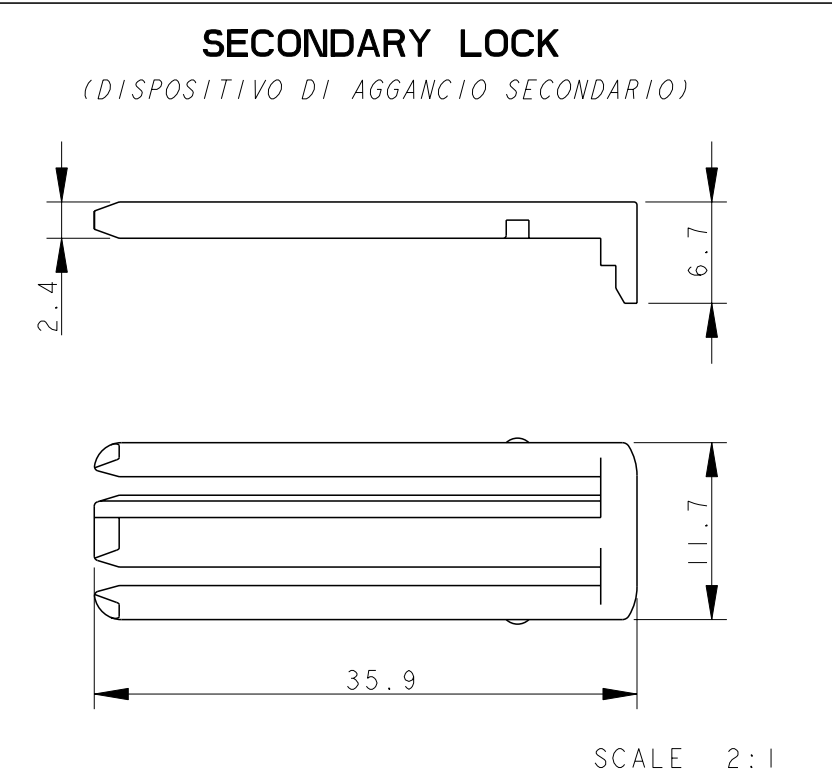
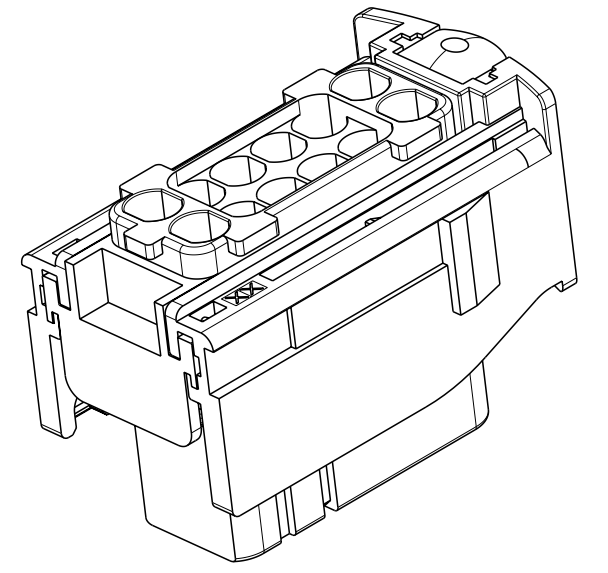
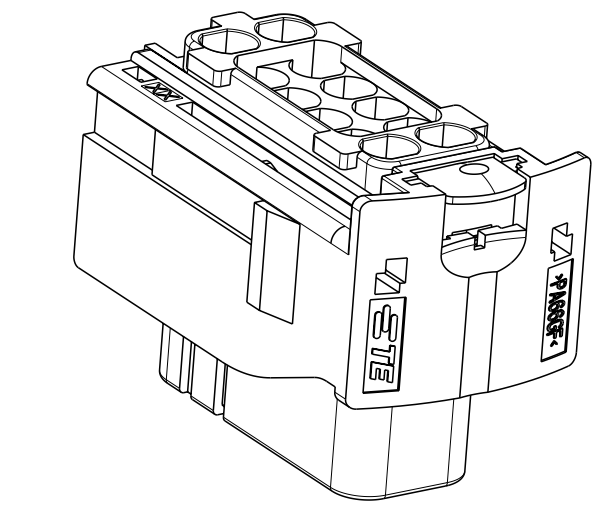
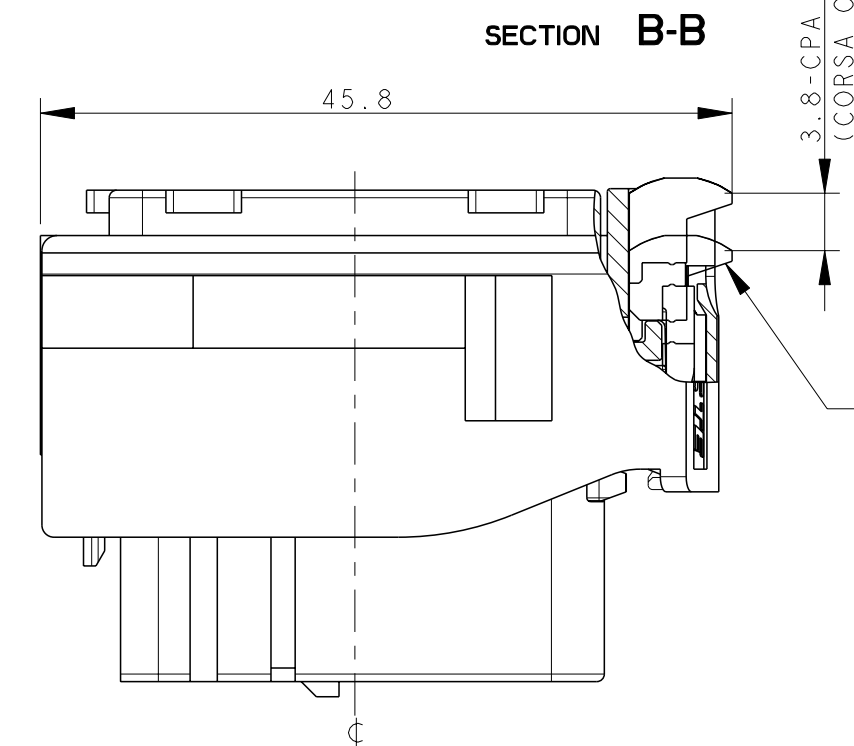
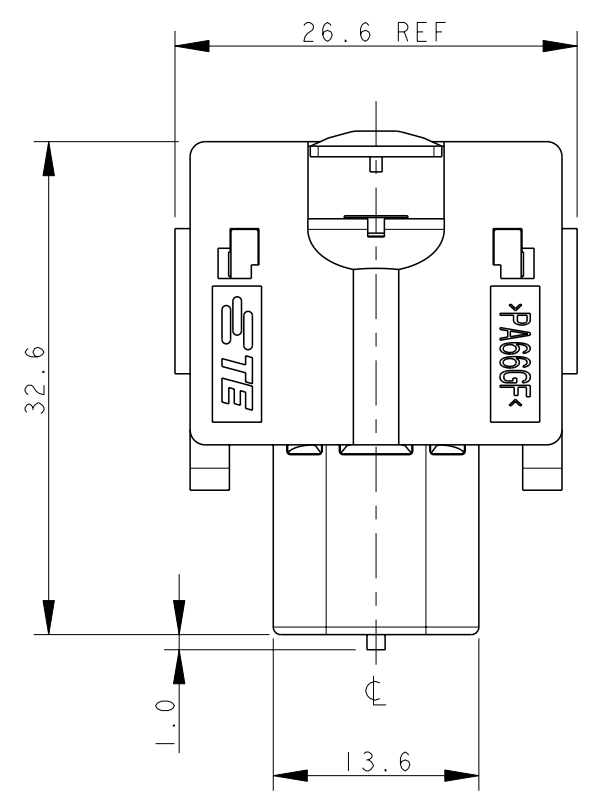
4 CAVITIES SUITABLE FOR AMP MCP 2.8 RECEPTACLE CONTACT (4 CAVITA' ADATTE PER CONTATTO AMP MCP 2.8)				
TIN PLTD P/N (STAGNATO)	GOLD PLTD P/N (DORATO)	WIRE RANGE [mm ²] (RANGO FILO)	WIRE SEAL P/N (GOMMINO)	CAVITY PLUG P/N (TAPPO CAVITA')
1241392-1	1241392-2	0.35	963294-1	828922-1
1241394-1	1241394-2	0.5+1.0	963294-1	
1241396-1	1241396-2	> 1.0+1.5	963293-1	
1241396-1	1241396-2	2.5	963292-1	

8 CAVITIES SUITABLE FOR AMP MCP 1.5 RECEPTACLE CONTACT (8 CAVITA' ADATTE PER CONTATTO AMP MCP 1.5)				
TIN PLTD P/N (STAGNATO)	GOLD PLTD P/N (DORATO)	WIRE RANGE [mm ²] (RANGO FILO)	WIRE SEAL P/N (GOMMINO)	CAVITY PLUG P/N (TAPPO CAVITA')
1241378-1	1564324-2	0.35	284863-1	828906-2
1564324-1	1241380-2	0.5+1.0	284863-1	

4) CONNECTOR SUPPLIED WITH CLOSED SLIDE AND C.P.A. PRE-ASSEMBLED,
SECONDARY LOCK SUPPLIED IN KIT IN THE SAME BOX AND QUANTITY
-THE SLIDE COULD BE SLIGHTLY OPEN DUE TO HANDLING DURING TRANSPORT
(IL CONNETTORE VIENE FORNITO CON LA SLITTA CHIUSA ED IL C.P.A.
PRE MONTATO, IL DISPOSITIVO SECONDARIO, VIENE FORNITO IN KIT
ALL'INTERNO DELLA STESSA CONFEZIONE ED IN PARI QUANTITA')
-LA SLITTA POTREBBE ESSERE LEGGERMENTE APERTA A CAUSA DELLA
MOVIMENTAZIONE DURANTE IL TRASPORTO

5) POLARIZATIONS -3 AND -4 ARE DIFFERENT FROM -1 AND -2
ONLY FOR PLUGGED C.P.A. SEAT
(LE POLARIZZAZIONI -3 E -4 DIFFERISCONO DALLA -1 E -2
SOLAMENTE PER LA SEDE DEL C.P.A. CHIUSA)
POLARIZATIONS -5,-6,-7 ARE DIFFERENT FROM -1
ONLY FOR PLUGGED CAVITIES BY MOULD
(LE POLARIZZAZIONI -5,-6,-7 DIFFERISCONO DALLA -1 SOLAMENTE
PER LA PRESENZA DI CAVITA' TAPPATE DI STAMPO)

6) GOLD PLATED CONTACTS ARE SUITABLE TO BE MATED ONLY
WITH P/N 2209738-1 RESTRICTED TO MAGNETI MARELLI
(I CONTATTI DORATI SONO ACCOPPIABILI UNICAMENTE CON LA
CONTROPARTE P/N 2209738-1 RISERVATA A MAGNETI MARELLI)



THIS DRAWING IS A CONTROLLED DOCUMENT.
QUESTO DISEGNO È UN DOCUMENTO DI PROPRIETÀ E RESPONSABILITÀ DELL'AMP INCORPORATED, È SOGGETTO A VARIAZIONI. PER OTTENERE L'ULTIMA REVISIONE DEL DISEGNO CONTATTARE L'UFFICIO TECNICO RESPONSABILE.

DIMENSIONS: DIMENSIONI: (MM)

TOLERANCES UNLESS OTHERWISE SPECIFIED: TOLLERANZE: SE NON DIVERSAMENTE SPECIFICATO

0 PLC/DEC: ±0.5
1 PLC/DEC: ±0.3
2 PLC/DEC: ±0.1
3 PLC/DEC: ±
4 PLC/DEC: ±
ANGLES/ANGOLI: ±1°

MATERIAL: SEE TABLE
FINISH: SEE TABLE

ITEM	DESCRIPTION (DESCRIZIONE)	MATERIAL (MATERIALE)	COLOUR (COLORE)	Q.TY (Q.TA')
1	12W FEMALE HOUSING (12 VIE PORTA-FEMMINE)	PA66 GF20	BLACK AND GRAY (NERO E GRIGIO)	1
2	SLIDE (SLITTA)	PA66 GF30	DARK GRAY (GRIGIO SCURO)	1
3	PERIPHERAL SEAL (GUARNIZIONE)	LSR (GOMMA SILICONICA)	YELLOW (GIALLO)	1
4	C.P.A. - OPTIONAL (C.P.A. - OPZIONALE)	PA66 GF13	YELLOW (GIALLO)	1
5	SECONDARY LOCK (DISPOSITIVO SECONDARIO)	PA66 GF30	RED (ROSSO)	1

THIS DRAWING IS A CONTROLLED DOCUMENT. DWN/DIS: 03MAY2002
M. SARDI
CHK/CONT: 03MAY2002
O. CANUTO
APVD/APP: 03MAY2002
A. GENTA

NAME: 12 POS. HYBRID FEMALE CONNECTOR FOR AMP MCP 1.5 CONTACT AND MCP 2.8 CONTACT

PRODUCT SPEC: 108-20242
APPLICATION SPEC: 411-20073

SIZE: A200779 C-284848
CAGE CODE: 284848
DRAWING NO: 284848
NUMERO: 284848

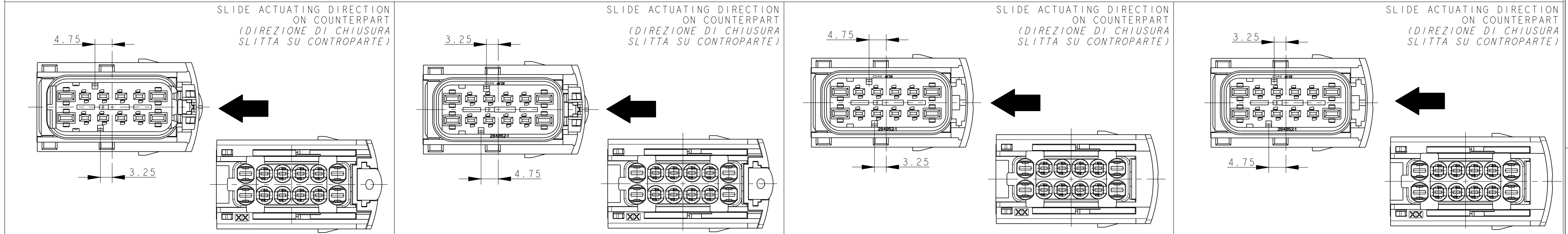
RESTRICTED TO: D3

P/N 284848-1 REV.D
BLACK - AS SHOWN

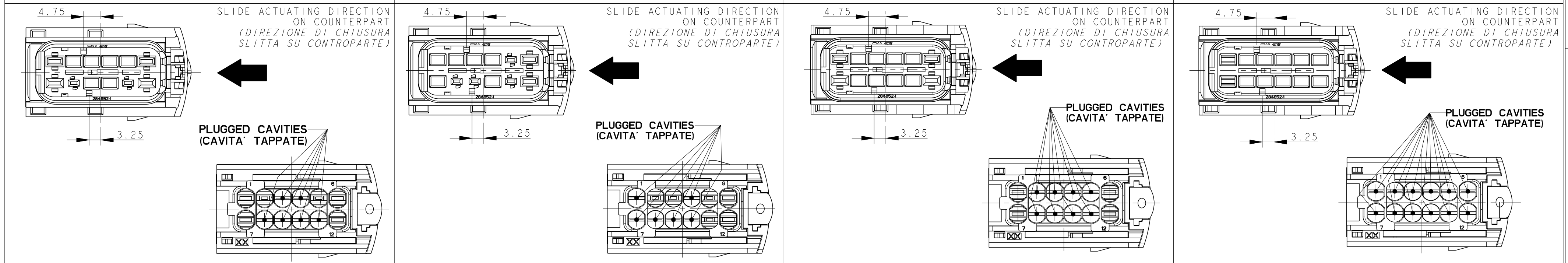
Printed on 26 Mar 2021 18:22 from FR019828

P		LTR		REV		DESCRIPTION	DATE	DWN	APVD
						DESCRIZIONE	DATA	DIS.	APP.
						SEE SHEET 1			

POLARIZATION CODINGS (CODICI DI POLARIZZAZIONE)



<p>P/N 284848-1 REV.D HOUSING COLOUR BLACK (BLOCCHETTO COLORE NERO) VERSION WITH C.P.A. (VERSIONE CON C.P.A.) COUNTERPART P/N: 284844-1/-3 (CONTROPARTE P/N 284844-1/-3)</p>	<p>P/N 284848-2 REV.D HOUSING COLOUR GRAY (BLOCCHETTO GRIGIO) VERSION WITH C.P.A. (VERSIONE CON C.P.A.) COUNTERPART P/N: 284844-2/-4 (CONTROPARTE P/N 284844-2/-4)</p>	<p>P/N 284848-3 REV.D HOUSING COLOUR BLACK (BLOCCHETTO COLORE NERO) VERSION WITHOUT C.P.A. (VERSIONE SENZA C.P.A.) COUNTERPART P/N: 284844-1/-3 (CONTROPARTE P/N 284844-1/-3)</p>	<p>P/N 284848-4 REV.D HOUSING COLOUR GRAY (BLOCCHETTO COLORE GRIGIO) VERSION WITHOUT C.P.A. (VERSIONE SENZA C.P.A.) COUNTERPART P/N: 284844-2/-4 (CONTROPARTE P/N 284844-2/-4)</p>
--------------------------------------------------------------------------------------------------------------------------------------------------------------------------------------------------------	--------------------------------------------------------------------------------------------------------------------------------------------------------------------------------------------------	-------------------------------------------------------------------------------------------------------------------------------------------------------------------------------------------------------------	--------------------------------------------------------------------------------------------------------------------------------------------------------------------------------------------------------------



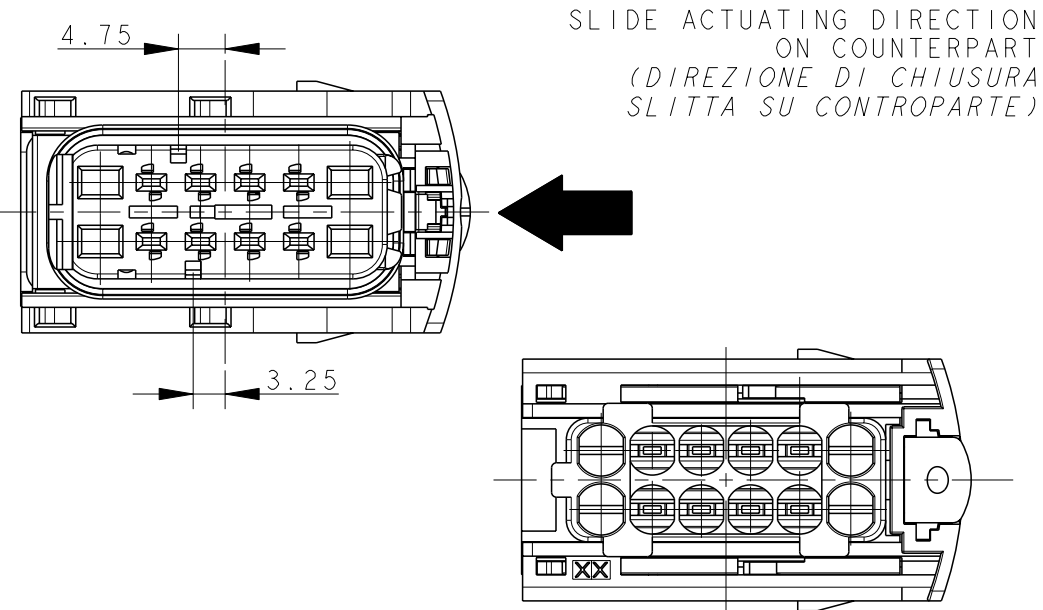
<p>P/N 284848-5 REV.D HOUSING COLOUR BLACK (BLOCCHETTO COLORE NERO) VERSION WITH C.P.A. (VERSIONE CON C.P.A.) COUNTERPART P/N: 284844-5 (CONTROPARTE P/N 284844-5) PLUGGED CAVITIES Nr. 3, 4, 8, 9, 10, 11 (CAVITA' TAPPATE Nr. 3, 4, 8, 9, 10, 11)</p>	<p>P/N 284848-6 REV.D HOUSING COLOUR BLACK (BLOCCHETTO COLORE NERO) VERSION WITH C.P.A. (VERSIONE CON C.P.A.) COUNTERPART P/N: 284844-6 (CONTROPARTE P/N 284844-6) PLUGGED CAVITIES Nr. 1, 4, 7, 8, 9, 10 (CAVITA' TAPPATE Nr. 1, 4, 7, 8, 9, 10)</p>	<p>P/N 284848-7 REV.D HOUSING COLOUR BLACK (BLOCCHETTO COLORE NERO) VERSION WITH C.P.A. (VERSIONE CON C.P.A.) COUNTERPART P/N: 284844-8 (CONTROPARTE P/N 284844-8) PLUGGED CAVITIES Nr. 2, 3, 4, 5, 8, 9, 10, 11 (CAVITA' TAPPATE Nr. 2, 3, 4, 5, 8, 9, 10, 11)</p>	<p>P/N 284848-8 REV.D HOUSING COLOUR BLACK (BLOCCHETTO COLORE NERO) VERSION WITH C.P.A. (VERSIONE CON C.P.A.) COUNTERPART P/N: 284844-1/-3/-5/-6/-7/-8 (CONTROPARTE P/N 284844-1/-3/-5/-6/-7/-8) ALL PLUGGED CAVITIES (TUTTE LE CAVITA' TAPPATE)</p>
---------------------------------------------------------------------------------------------------------------------------------------------------------------------------------------------------------------------------------------------------------------------------------------	-------------------------------------------------------------------------------------------------------------------------------------------------------------------------------------------------------------------------------------------------------------------------------------	---------------------------------------------------------------------------------------------------------------------------------------------------------------------------------------------------------------------------------------------------------------------------------------------------	------------------------------------------------------------------------------------------------------------------------------------------------------------------------------------------------------------------------------------------------------------------------------------

THIS DRAWING IS A CONTROLLED DOCUMENT. QUESTO DISEGNO E' UN DOCUMENTO DI PROPRIETA' E RESPONSABILITA' DELL'AMP INCORPORATED, E' SOGGETTO A VARIAZIONI. PER OTTENERE L'ULTIMA REVISIONE DEL DISEGNO CONTATTARE L'UFFICIO TECNICO RESPONSABILE.		DWN/DIS. M. SARDI 03MAY2002		TE Connectivity	
DIMENSIONS: DIMENSIONI: (MM)		CHK/CONT. O. CANUTO 03MAY2002		NAME: 12 POS. HYBRID FEMALE CONNECTOR FOR AMP MCP 1.5 CONTACT AND	
TOLERANCES UNLESS OTHERWISE SPECIFIED: TOLLERANZE: SE NON DIVERSAMENTE SPECIFICATO		APVD/APP. A. GENTA 03MAY2002	DRAWING NO. NUMERO: A200779C-284848		
0 PLC/DEC: ±0.5 1 PLC/DEC: ±0.3 2 PLC/DEC: ±0.1 3 PLC/DEC: ±0.1 4 PLC/DEC: ±0.1 ANGLES/ANGOLI ±1°		PRODUCT SPEC SPEC DI PRODOTTO: 108-20242	RESTRICTED TO		
MATERIAL FINISH: SEE TABLE		APPLICATION SPEC SPEC DI APPLICAZIONE: 411-20073	SCALE: 2:1 SHEET: 2 OF 3 REV: D3		
MATERIAL FINISH: SEE TABLE		WEIGHT PESO: -	CUSTOMER DRAWING DISEGNO PER CLIENTE SOLO PER RIFERIMENTO		

Printed on 26 Mar 2021 18:22 from FR019828

REVISIONS					
REVISIONI					
P	LTR	REV	DESCRIPTION	DATE	DWN
			DESCRIZIONE	DATA	DIS.
					APP.
			SEE SHEET 1		

POLARIZATION CODINGS
(CODICI DI POLARIZZAZIONE)



P/N 284848-9 REV.D

HOUSING COLOUR BLACK
 (BLOCCHETTO COLORE NERO)

VERSION WITH C.P.A. (VERSIONE CON C.P.A.)

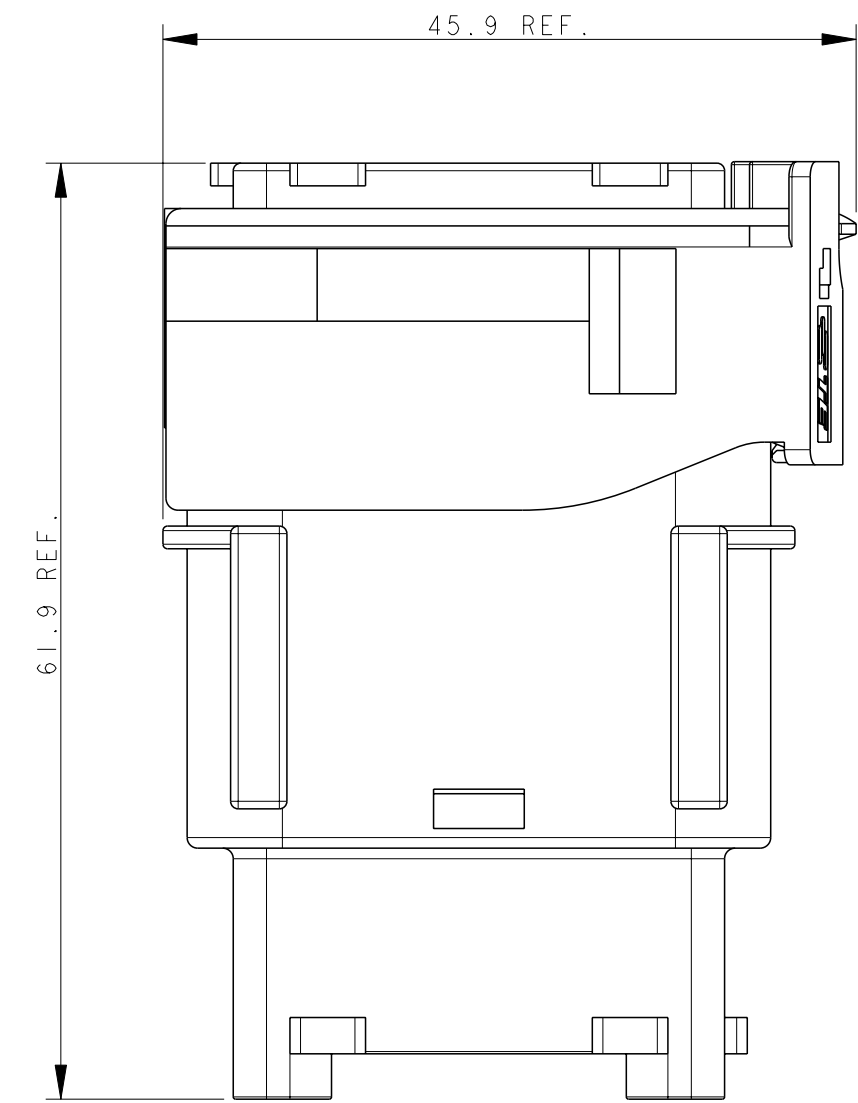
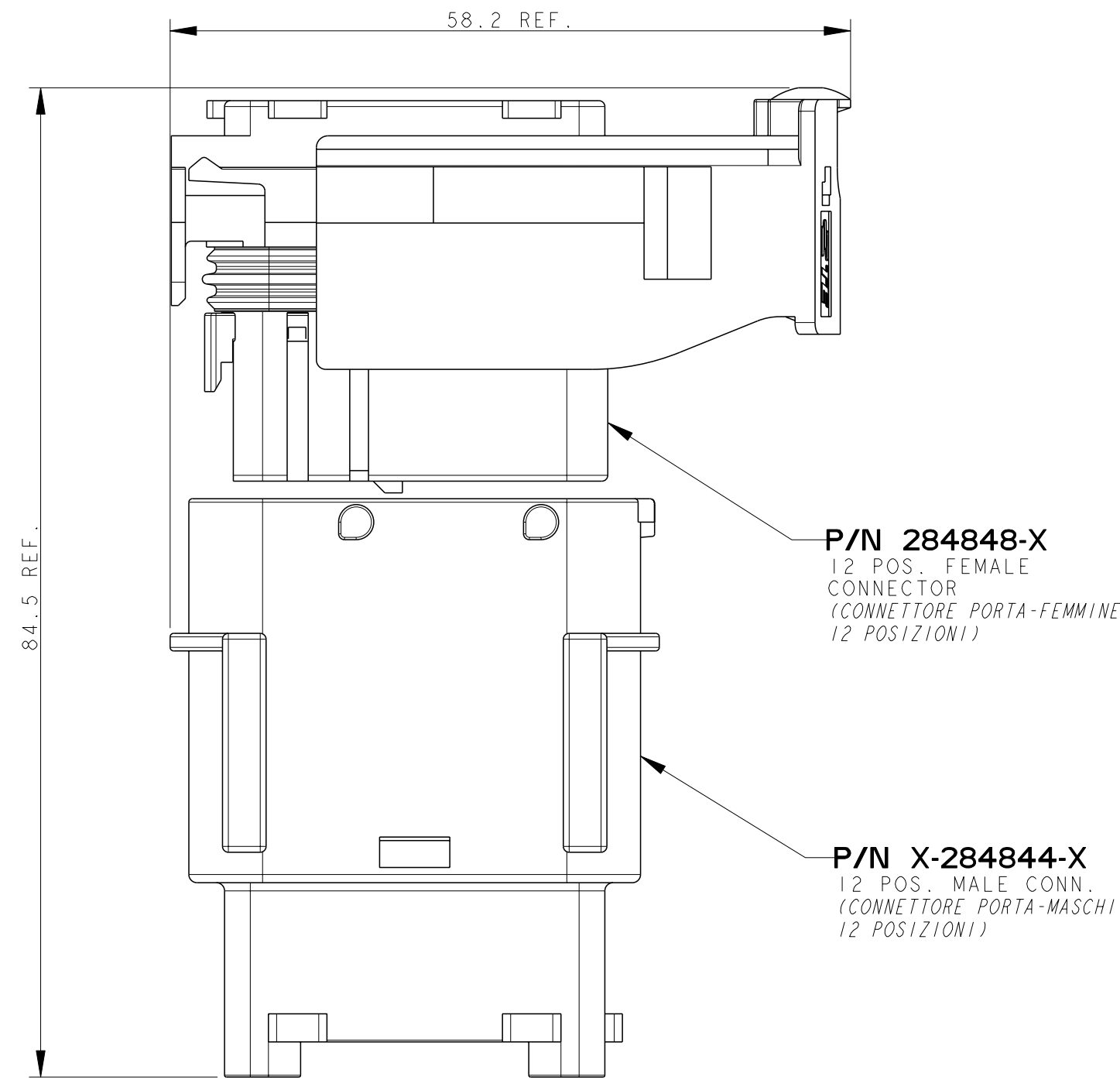
COUNTERPART P/N: 1-284844-01-1
 (CONTROPARTE P/N 1-284844-01-1)

PLUGGED CAVITIES Nr. 1, 6, 7, 12
 (CAVITA' TAPPATE NR. 1, 6, 7, 12)

SPACE NEEDED FOR COUNTERPART MATING
(INGOMBRI DI RIFERIMENTO PER ACCOPPIAMENTO CON CONTROPARTE)

MATING PHASE CONNECTORS
(CONNETTORI IN FASE DI ACCOPPIAMENTO)

MATED CONNECTORS
(CONNETTORI ACCOPPIATI)



THIS DRAWING IS A CONTROLLED DOCUMENT. <small>QUESTO DISEGNO E' UN DOCUMENTO DI PROPRIETA' E RESPONSABILITA' DELL'AMP INCORPORATED, E' SOGGETTO A VARIAZIONI. PER OTTENERE L'ULTIMA REVISIONE DEL DISEGNO CONTATTARE L'UFFICIO TECNICO RESPONSABILE.</small>		DWN/DIS. 03MAY2002 M. SARDI	STE TE Connectivity
DIMENSIONS: DIMENSIONI: (MM)		CHK/CONT. 03MAY2002 O. CANUTO	
TOLERANCES UNLESS OTHERWISE SPECIFIED: TOLLERANZE: SE NON DIVERSAMENTE SPECIFICATO		APVD/APP. 03MAY2002 A. GENTA	NAME: 12 POS. HYBRID FEMALE CONNECTOR FOR AMP MCP 1.5 CONTACT AND MCP 2.8 CONTACT
0 PLC/DEC: ±0.5 1 PLC/DEC: ±0.3 2 PLC/DEC: ±0.1 3 PLC/DEC: ±0.1 4 PLC/DEC: ±0.1 ANGLES/ANGOLI ±1°		PRODUCT SPEC 108-20242 APPLICATION SPEC 411-20073	SIZE: A200779
MATERIAL: SEE TABLE		WEIGHT: - PESO: -	DRAWING NO. NUMERO: C-284848
FINISH: SEE TABLE		CUSTOMER DRAWING	RESTRICTED TO: 3 OF 3
		SCALE: 2:1	REV: D3

Printed on 26 Mar 2021 18:22 from FR019828

单击下面可查看定价，库存，交付和生命周期等信息

[>>TE Connectivity\(泰科\)](#)