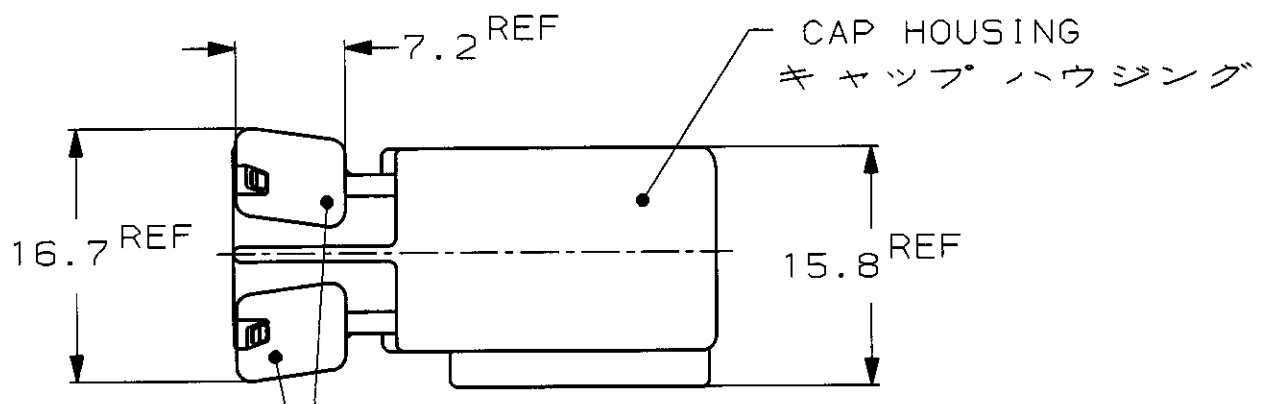
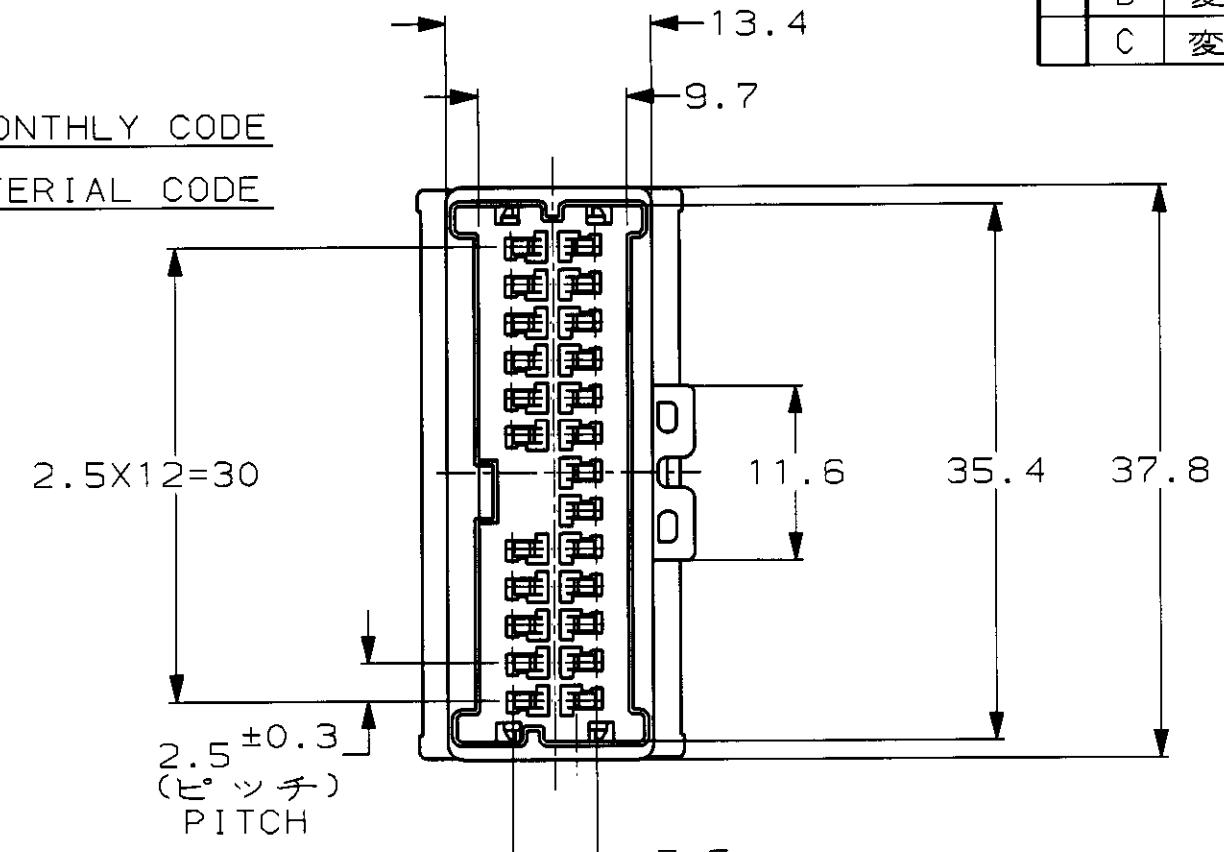
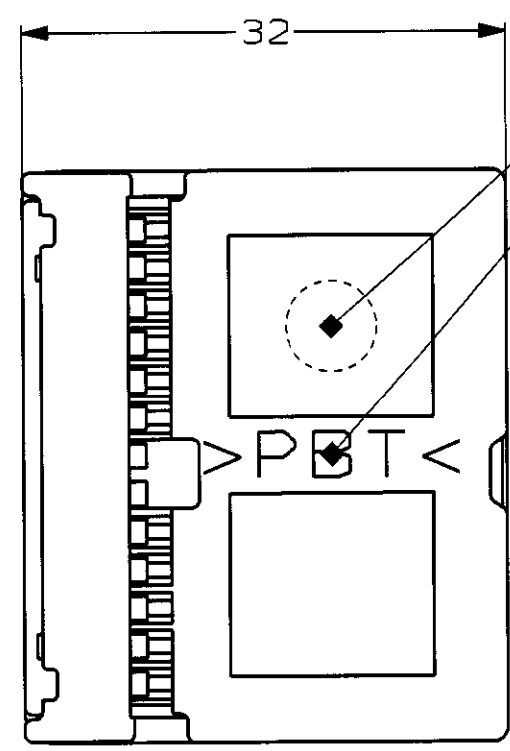


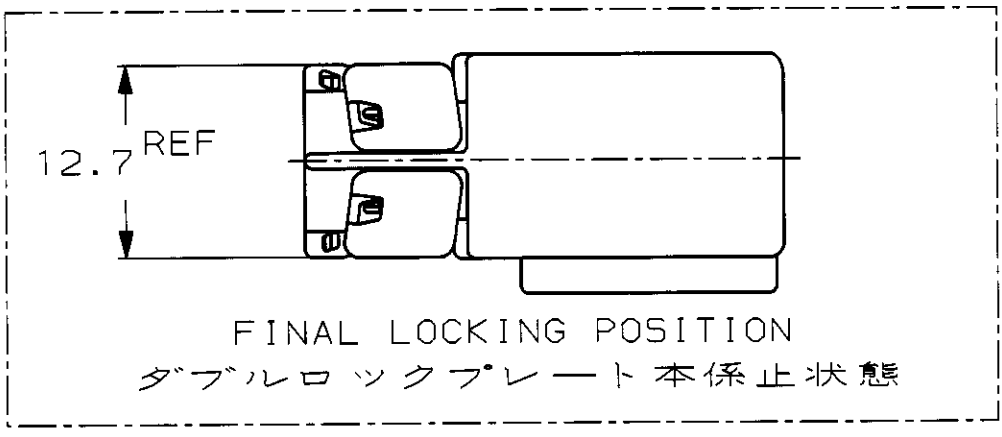
LOC J DIST

REVISIONS

P	LTR	DESCRIPTION	ECN	DATE	DWN	APVD
A		再作成 REDRAWN	FJ00-0506-98	10APR98	TM	MT
B		変更 REVISED	FJ00-1797-99	29OCT99	KS	MT
C		変更 REVISED	FJ00-2112-99	08DEC99	KS	MT



DOUBLE LOCK PLATE (NATURAL)
ダブルロックプレート (自然色)



1123391-3	353537-1 353537-2 (Au)	茶色 (BROWN)	1123367-3
嵌合相手ハウジング型番 MATING HOUSING PART NUMBER	適用端子型番 APPLICABLE CONTACT PART NUMBER	色 (COLOR)	型番 PART NUMBER
<small>THIS DRAWING IS A CONTROLLED DOCUMENT FOR AMP INCORPORATED. IT IS SUBJECT TO CHANGE AND THE CONTROLLING ENGINEERING ORGANIZATION SHOULD BE CONTACTED FOR THE LATEST REVISION.</small>		DOWN 08APR98 T. MINEMATSU CHK 08APR98 E. SASAKI APVD 10APR98 M. TSUKAKOSHI	
DIMENSIONS: 単位: 概 mm	TOLERANCES UNLESS OTHERWISE SPECIFIED 一般公差 10% : ±0.2 30% : ±0.25 100% : ±0.3 ANGLE : ±0.3°	AMP 日本エー・エム・ピー株式会社 Kawasaki, Japan	
MATERIAL 材料 PBT		NAME 名称 040III MULTILOCK CONNECTOR 24POSITION CAP HOUSING ASSEMBLY (WIRE TO WIRE) 040III マルチロック コネクタ 24極 キャップハウジング アッセンブリ (対電線用)	
FINISH 仕上		PRODUCT SPEC 製品規格 108-5607	APPLICATION SPEC 取付適用規格 114-5228
WEIGHT 8.9g		SIZE A3 CAGE CODE 00779	DRAWING NO 番号 1123367 RESTRICTED TO -
CUSTOMER DRAWING		SCALE 尺度 2:1	SHEET 1 OF 1 REV C

参考図面

单击下面可查看定价，库存，交付和生命周期等信息

[>>TE Connectivity\(泰科\)](#)