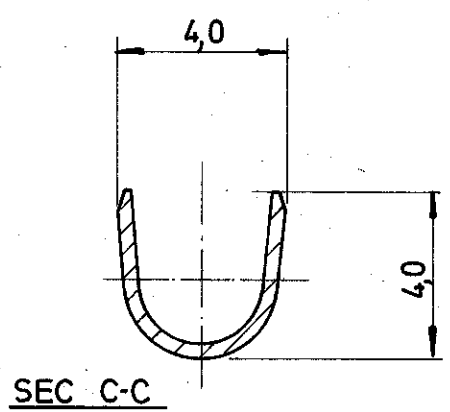
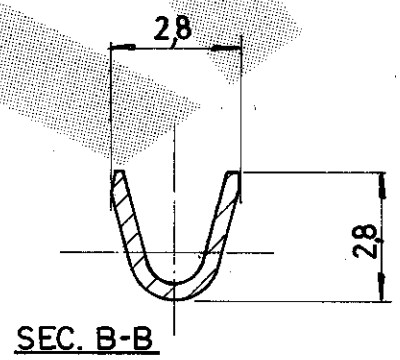
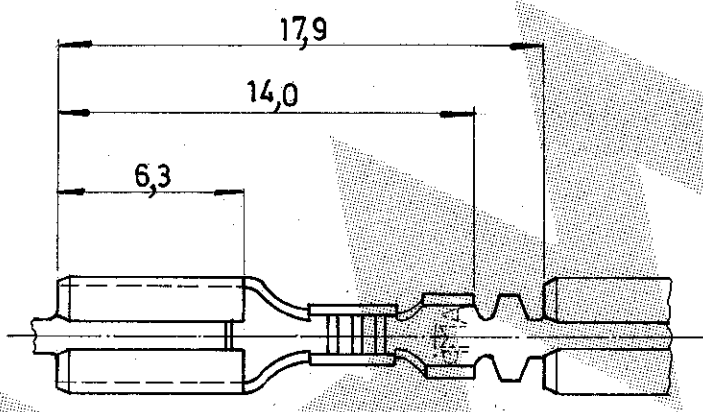
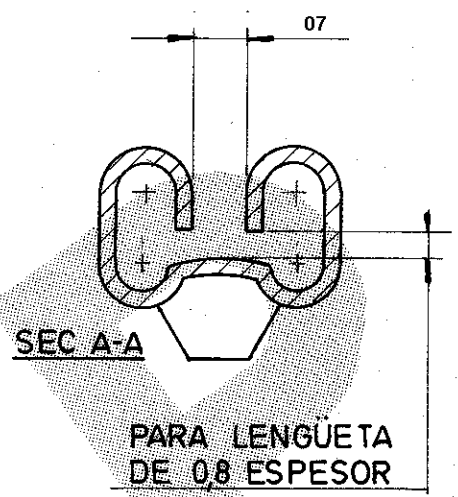
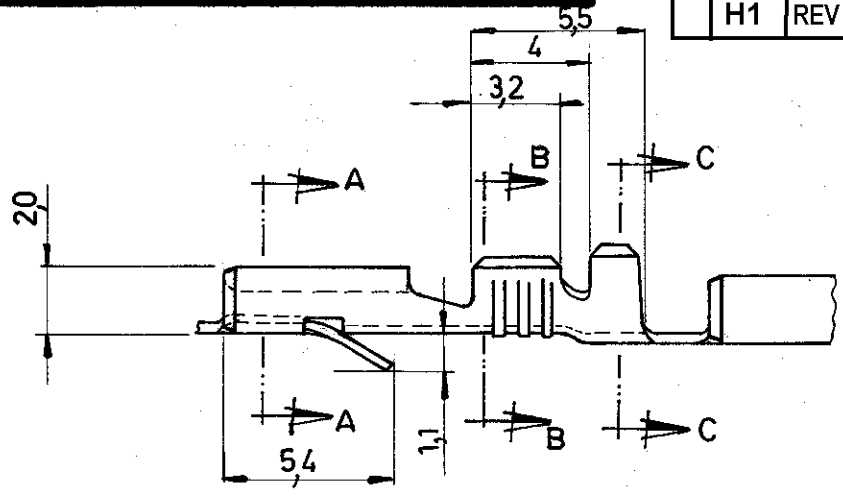


NUMERO 737255

DIBUJADO EN PROYECCIONES AMERICANAS EUROPEAS

P	LTR	DESCRIPTION	DATE	DWN	APVD
H1		REV PER ECO-09-026444	28NOV09	KK	AEQ



TOLERANCIA GENERAL ±0,3

NOTES

1 OBSOLETE PARTS: OBSOLETE CIS STREAMLINING PER D.RENAUD/D.SINISI

LOC. DIST. AL 2
DIMENSIONES EN M. N.º

737255-6	BRON. FOSF.	PRE-EST.
737255-5	LATON	PRE-EST.
737255-4	BRONCE	ESTANADO
737255-3	LATON	ESTANADO
737255-2	BRON. FOSF.	
737255-1	LATON	
N.º ORDEN	MATERIAL	ACABADO
DIB. J. Lázaro	FECHA 27-5-86	DE. L. Lázaro
COMP. C. FIGUEROA	FECHA	REV. H1
		FECHA 3-5-93

PLANO DE CLIENTE SOLO PARA REFERENCIA

© 1986 POR AMP - ESPAÑOLA S. A.
 TODOS LOS DERECHOS RESERVADOS
 LOS PRODUCTOS AMP ESTAN CUBIERTOS POR
 PATENTES ACTUALES O PENDIENTES

AMP
 AMP - ESPAÑOLA S. A.
 BARCELONA
 ESPAÑA

GAMA HILO	GAMA AISLANTE	PRIMER USO
05-10mm ²	3,3max Ø	
ESCALA	LOC	N.º
	AL	A
N.º 737255		
REV. H1		
NOMBRE		
RECEP FASTIN-ON SERIE 2,8		

单击下面可查看定价，库存，交付和生命周期等信息

[>>TE Connectivity\(泰科\)](#)