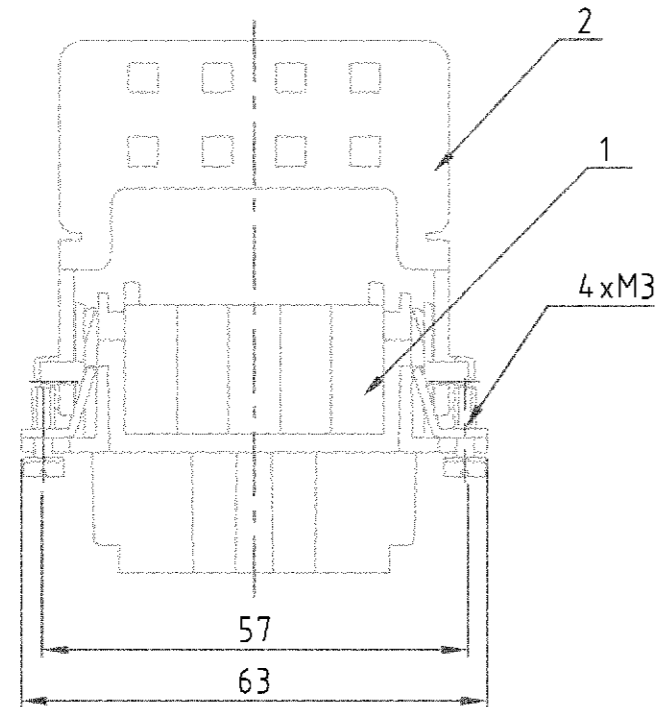
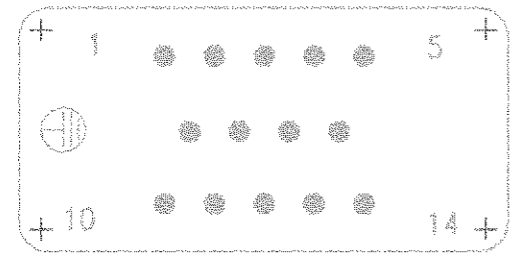


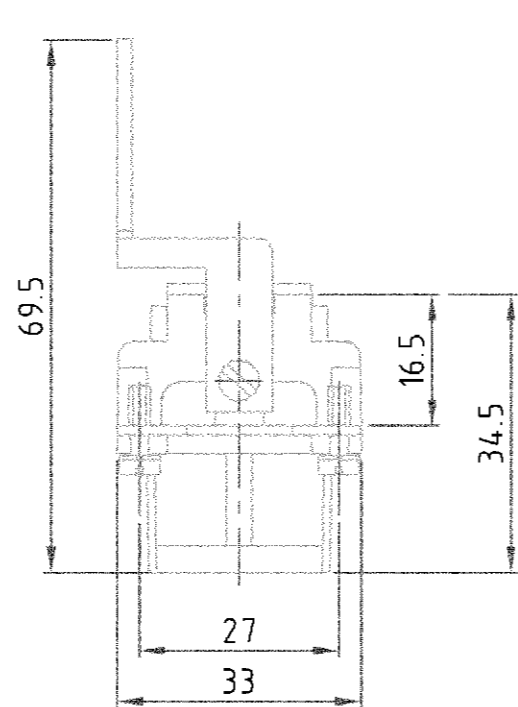
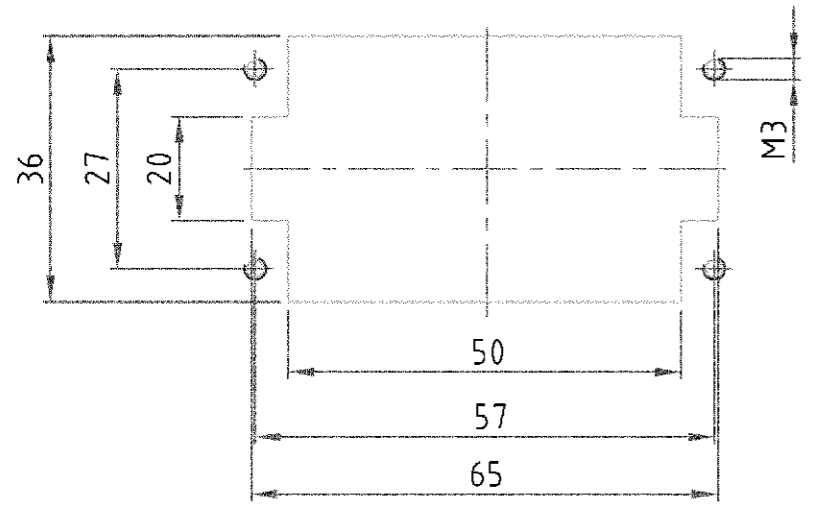
Maßbild  
 Outline drawing



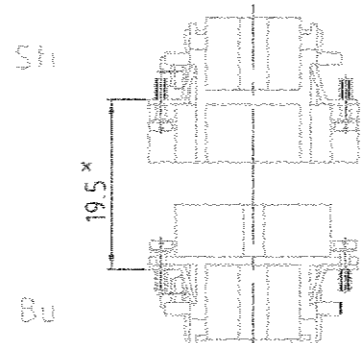
Kontaktanordnung  
 Contact arrangement  
 Ansicht Anschlußseite  
 view from termination side



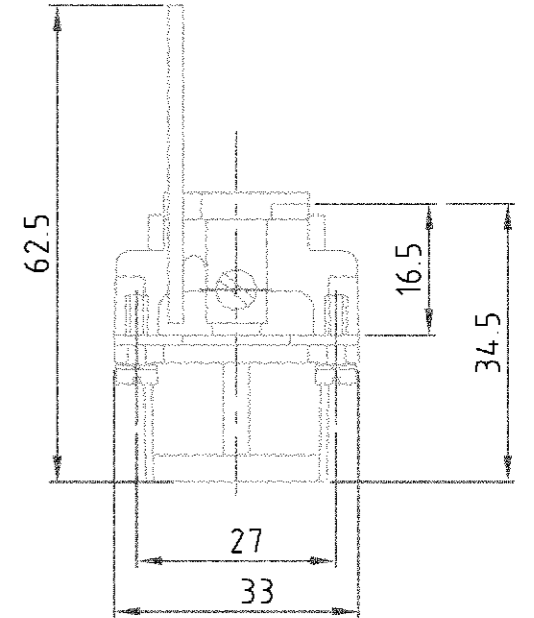
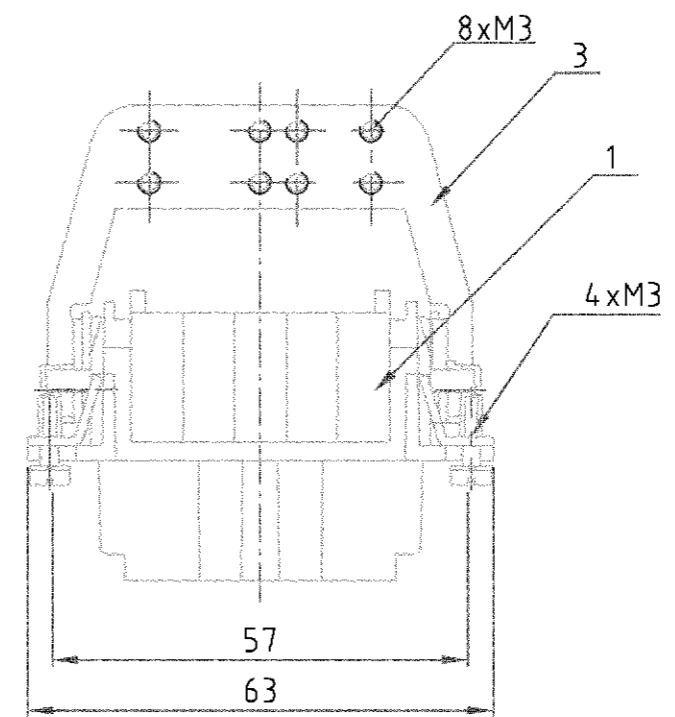
Montageausschnitt  
 Panel cut-out for contact insert  
 bei Verwendung ohne Gehäuse  
 when used without housing



Montagehinweis



X Abstand für sichere Kontaktgabe max: 21 mm



Notes,

- 1 Material: insert, PBT  
 UL-File Nr.: E41613(M)
- 2 Material: St2K40

Bemerkungen,

- 1 Material: Einsatz: PBT  
 UL-File Nr.: E41613(M)
- 2 Material: St2K40

ITEM NO	DESCRIPTION / BENENNUNG	MATERIAL	COLOR / FARBE	ITEM NO POS.	REMARKS / BEMERKUNGEN
1	Schirmbügel	2	verzinkt	3	auf Seite mit Polzahl montieren
-	Schirmbügel	2	verzinkt	2	auf Seite mit Polzahl montieren
1	Buchseneinsatz HVT.14 Crimp	1	dunkelgrau	1	-

HVT-14-BU-C/SB-OBSOLETE HVT 14 BU C/SB	ORDERING TEXT / BESTELLTEXT	THIS DRAWING IS A CONTROLLED DOCUMENT FOR AMP INCORPORATED. IT IS SUBJECT TO CHANGE AND THE CONTROLLING ENGINEERING ORGANIZATION SHOULD BE CONTACTED FOR THE LATEST REVISION. DIESER ZEICHNUNGSBESTANDTEIL WIRD DURCH AMP INCORPORATED KONTROLLIERT. ÄNDERUNGEN, DIE DEM TECHNISCHEN FORTSCHRITT DIENEN, SIND VORBEHALTEN. DEN JEDWELCHES LETZTGEWALTIGEN ÄNDERUNGSSTAND ERFAHREN SIE AUF ANFRAGE.		DWN Schneider 27.0199	HTS Elektrotechnik 53819 Neunkirchen, Germany				
	DIMENSIONS: DIMENSIONEN: mm	TOLERANCES UNLESS OTHERWISE SPECIFIED: ALLGEMEINTOLERANZEN	CHK Schweiger 27.0199						
	0 PLC # - 1 PLC # - 2 PLC # - 3 PLC # -	p. ISO 8015 p. ISO 2768 - mH - E p. DIN 16901 - 14.0	APVD -						
	ANGLES / WINKEL # - FINISH / OBERFLÄCHE / FARBE	NAME Female insert HVT.14 with shield cevis Buchseneinsatz HVT.14 mit Schirmbügel	PRODUCT SPEC PRODUKTSPEZ - APPLICATION SPEC VERARBEITUNGSSPEZ. - WEIGHT GEWICHT -						
				SIZE A3	CAGE CODE 00779	DRAWING NO ZEICHNUNGS-NR. G-1104026	RESTRICTED TO NUR FUER -		
				CUSTOMER DRAWING / KUNDENZEICHNUNG		MASSSTAB 1:1	BLATT 1	OF VON 1	REV B2

单击下面可查看定价，库存，交付和生命周期等信息

[>>TE Connectivity\(泰科\)](#)