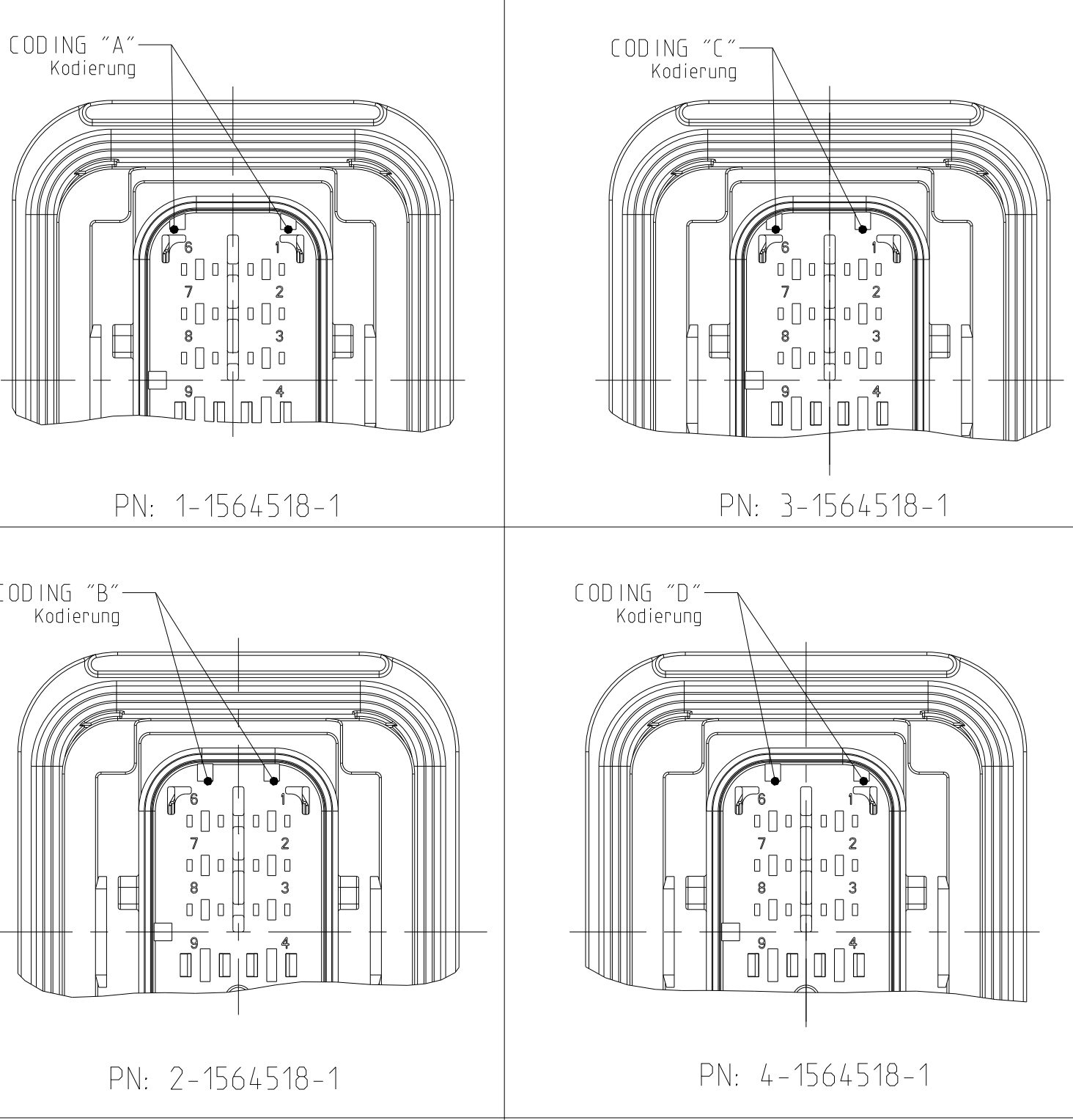
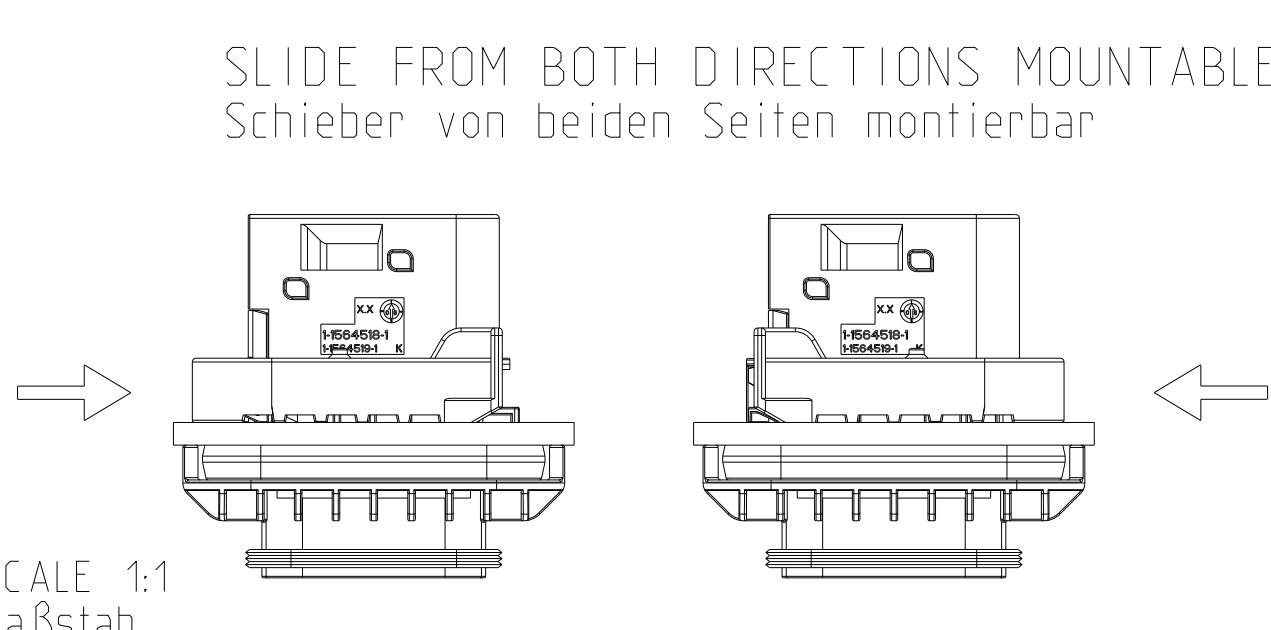
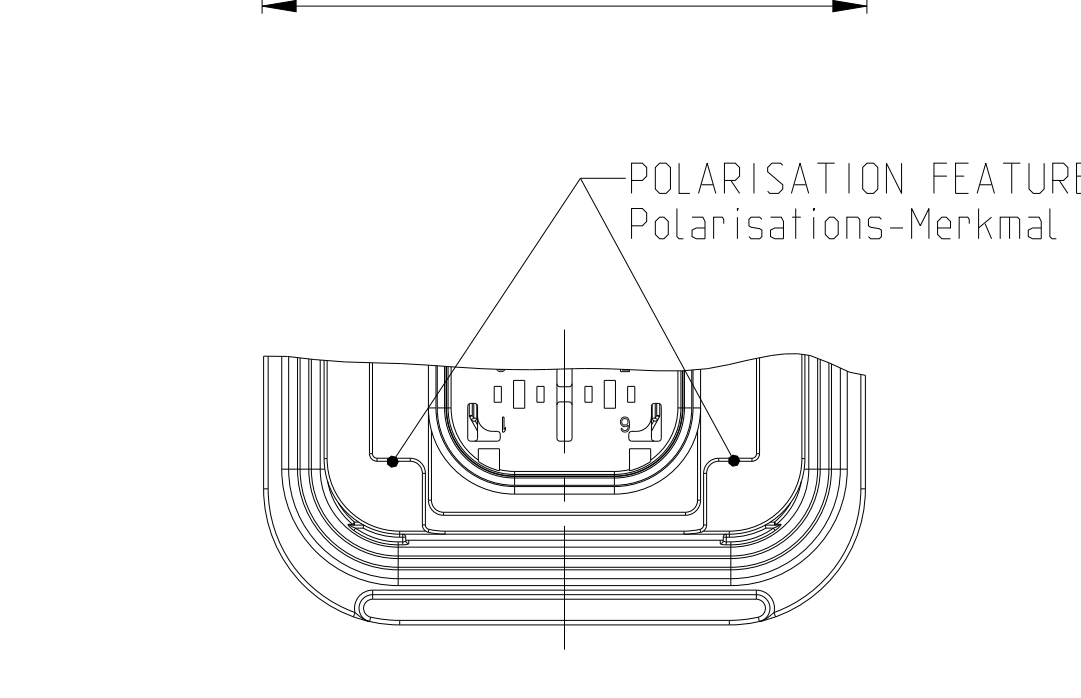
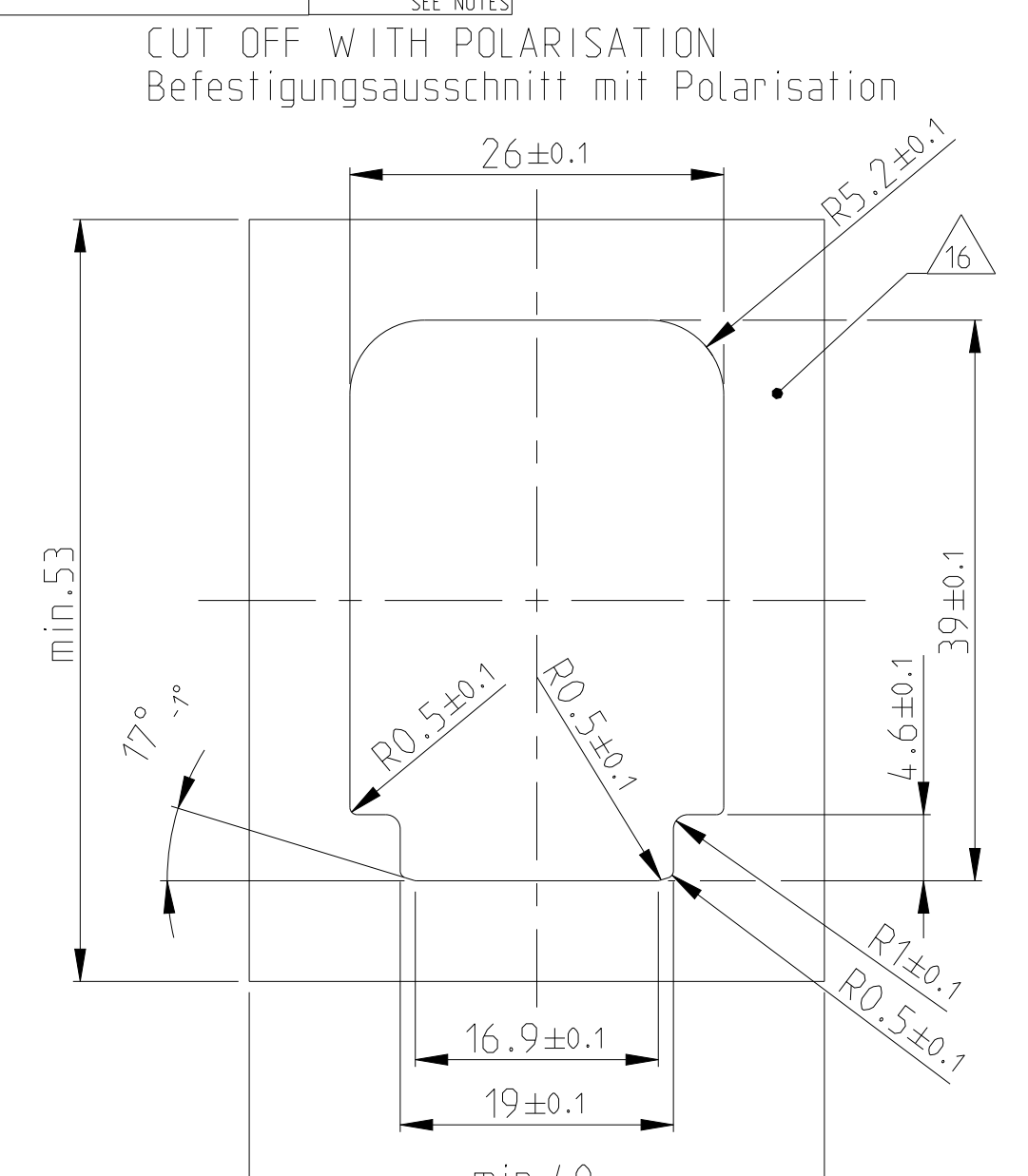


FIXING WITH SLIDE
Befestigung mit Schieber

WALL THICKNESS "X" Wandstärke "X"	TE ORDER NO. TE Best. Nr.
1.0mm	0-1564562-4
1.5mm	0-1564562-5
2.5mm	0-1564562-2
3.0mm	0-1564562-1
3.5mm	0-1564562-6
4.0mm	N.N.



- NOTES
Bemerkungen
- TE ORDER-NO.
TE Bestell-Nr.
 - CAVITY NUMBERING
Kammerbezeichnung
 - PRODUCTION DATE
Produktionsdatum
 - LETTER-INSERT FOR THE REVISION STATUS OF THE MOULD
Schriftsatz fuer Aenderungszustand des Werkzeugs
 - MATERIAL MARKING ACCORDING TO VDA 260
Werkstoffkennzeichnung nach VDA 260
 - BULK PACKAGING IN CORRUGATED BOX
Schuelgut im Versandkarton
 - MOULD CAVITY MARKING
Nestmarkierung
 - TE LOGO
TE Logo
 - SUITABLE COUNTERPART SEE DRAWING: 1564514
Passendes Gegenstueck siehe Zeichnung: 1564514
 - CAVITIES MATED WITH TAB 1.6 x 0.6 MM (SWS)
SEE PRODUCT GROUP DRAWING
TE NO: 1355055
MAX. WIRE SIZE: 1.0mm² FLR

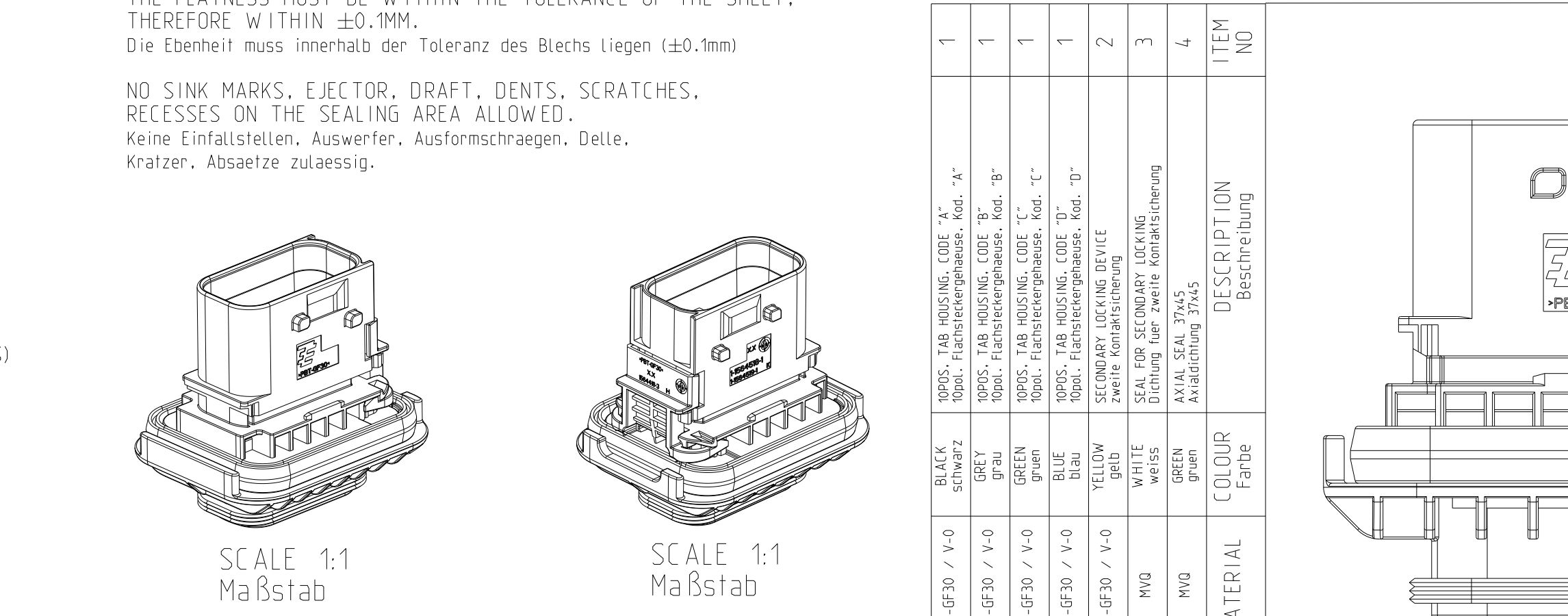
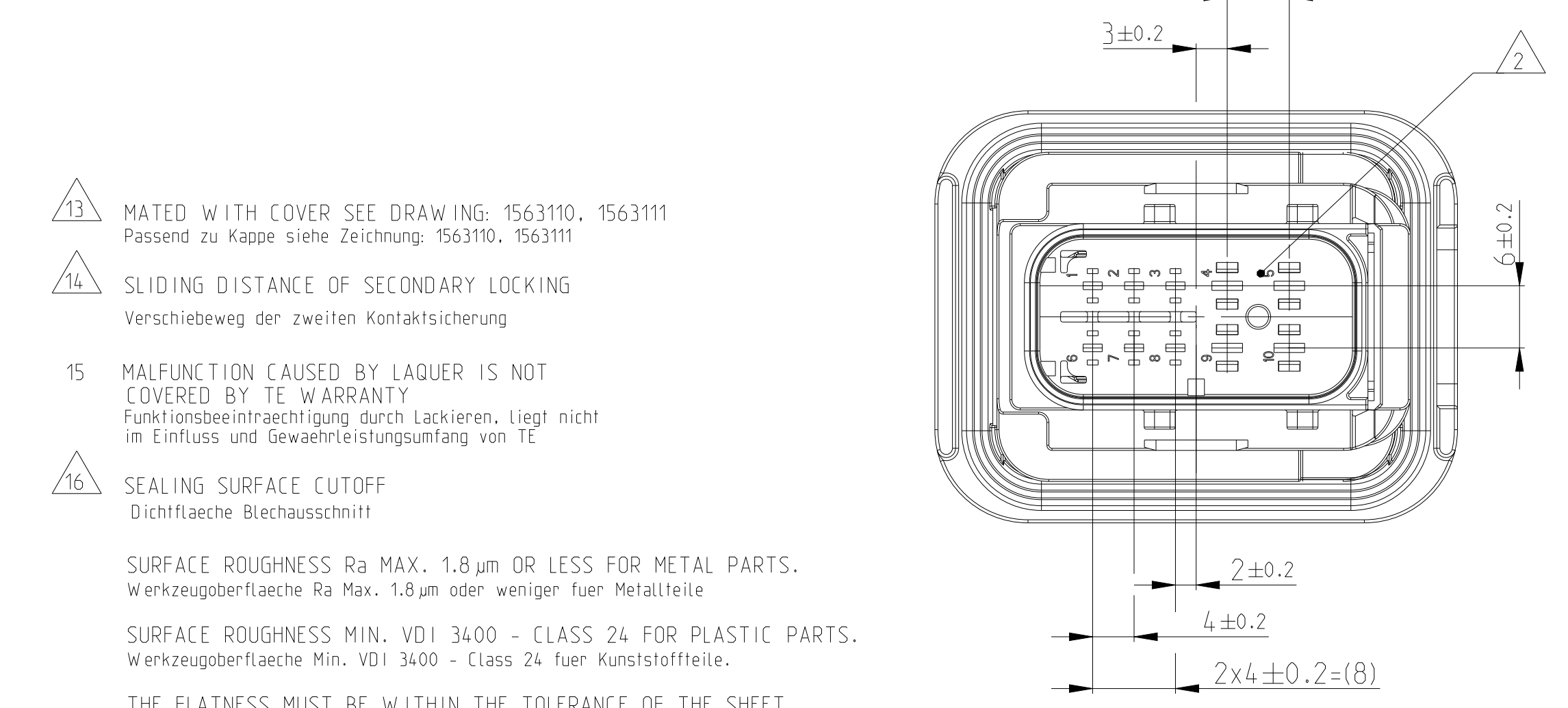
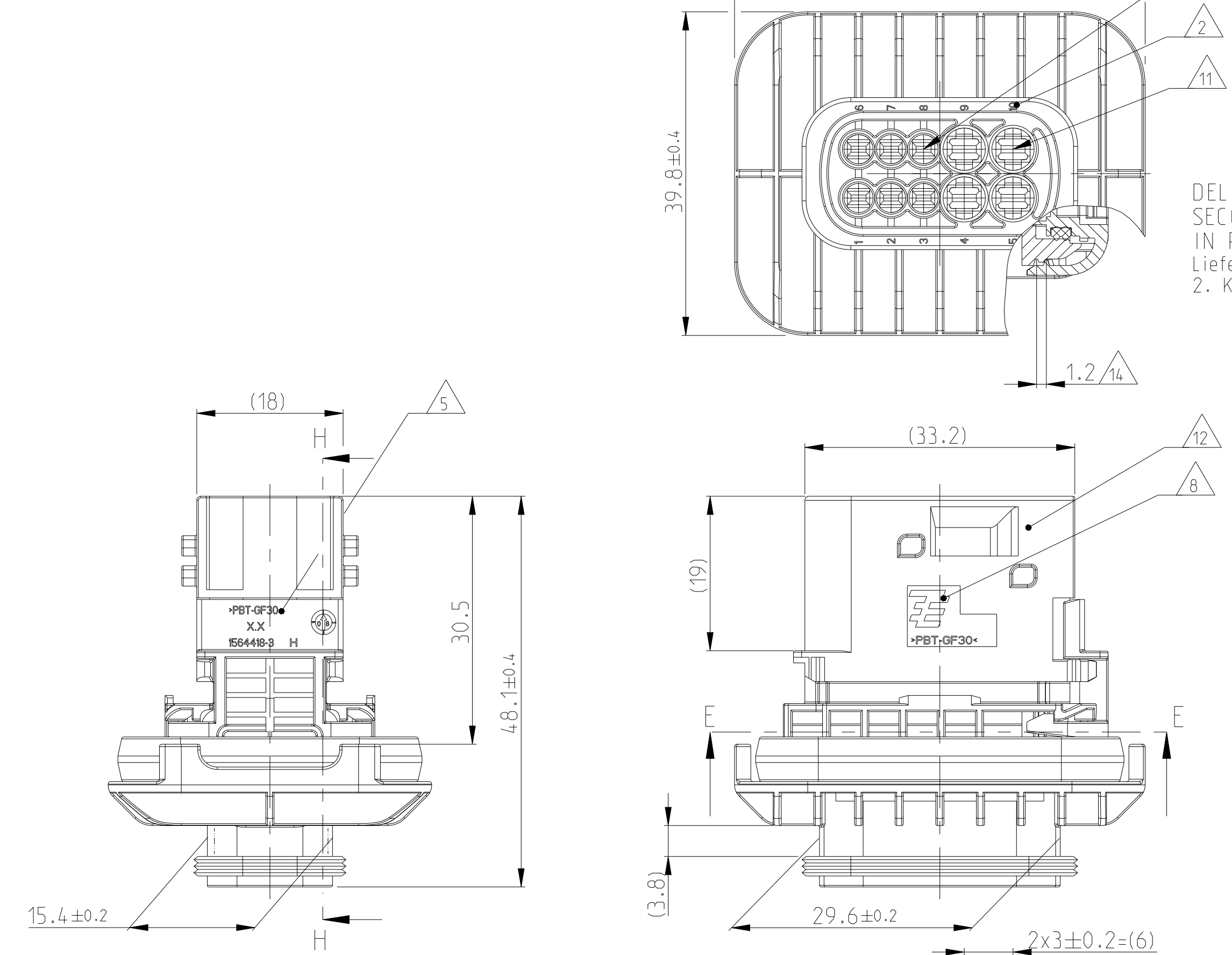
WIRE SIZE: 1.5mm² FLR PERMITTED ONLY IN ASSOCIATION WITH SINGLE WIRE SEALING PN 0-2287497-1
ALLOWED TEMPERATURE 120 DEGREE CELSIUS

Kontaktkammer passend fuer Flachstecker 1.6x0.6 mm (EDS) siehe Produktgruppenzeichnung
TE Nr.: 1355055
max. Drahtgroessenbereich: 1.0mm² FLR
 - CAVITIES MATED WITH TAB 2.8 x 0.8 MM (SWS)
SEE PRODUCT GROUP DRAWING
TE NO: 1355052
MAX. WIRE SIZE: 2.5mm² FLR (AWG 12 TXL)

Kontaktkammer passend fuer Flachstecker 2.8 x 0.8 mm (EDS) siehe Produktgruppenzeichnung
TE Nr.: 1355052
max. Drahtgroessenbereich: 2.5mm² FLR (AWG 12 TXL)
 - INTERFACE ACC. DRAWING: 114-18807-1
Kragenanschluß nach Zeichnung: 114-18807-1

1-1564518-1 AS SHOWN
1-1564518-1 wie gezeigt

SECTION E-E
Schnitt

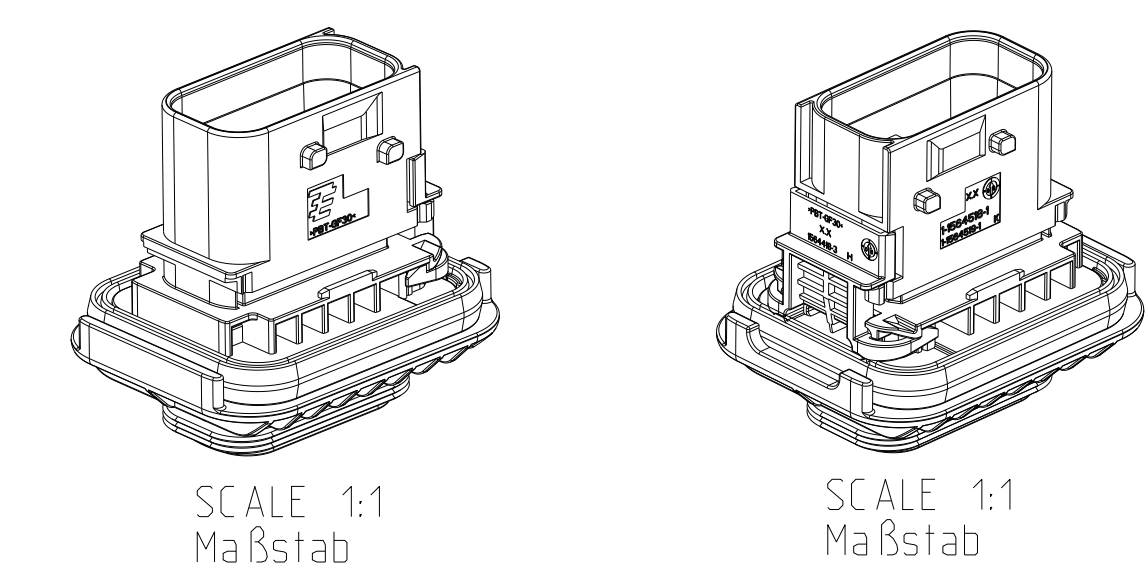


ITEM NO	DESCRIPTION	MATERIAL	COLOUR
1	WPOS. TAB HOUSING, CODE "A" WPOS. Flachsteckergewinde, Kod. "A"	BLACK / GRAY schwarz / grau	
1	WPOS. TAB HOUSING, CODE "B" WPOS. Flachsteckergewinde, Kod. "B"	GREEN gruen	
1	WPOS. TAB HOUSING, CODE "C" WPOS. Flachsteckergewinde, Kod. "C"	BLUE blau	
2	WPOS. TAB HOUSING, CODE "D" WPOS. Flachsteckergewinde, Kod. "D"	RED rot	
3	SEAL FOR SECONDARY LOCKING Dichtung fuer zweite Kontaktsicherung	WHD weiss	
4	AXIAL SEAL, STAINLESS Axialdichtung STAIN	MVD gruen	

LOC	DIST	REV	DATE	BY	APPV
A1	-	J	25MAY2011	DB	JG
		J1	27APR2016	MAH	GILC
		J2	28JUL2020	MAH	GILC
		J3	24AUG2021	DRK	AW

DELIVERY CONDITION:
SECONDARY LOCKING DEVICE
IN PRE-LOCKED POSITION
Lieferzustand:
2. Kontaktsicherung in Vorraststellung

- MATED WITH COVER SEE DRAWING: 1563110, 1563111
Passend zu Kappe siehe Zeichnung: 1563110, 1563111
 - SLIDING DISTANCE OF SECONDARY LOCKING
Verschiebeweg der zweiten Kontaktsicherung
 - MALFUNCTION CAUSED BY LAQUER IS NOT COVERED BY TE WARRANTY
Funktionsbeeintraechtigung durch Lackieren, liegt nicht im Einfluss und Gewaehrleistungsumfang von TE
 - SEALING SURFACE CUTOFF
Dichtflaeche Blechausschnitt
- SURFACE ROUGHNESS Ra MAX. 1.8 µm OR LESS FOR METAL PARTS.
Werkzeugoberflaeche Ra Max. 1.8 µm oder weniger fuer Metallteile
- SURFACE ROUGHNESS MIN. VDI 3400 - CLASS 24 FOR PLASTIC PARTS.
Werkzeugoberflaeche Min. VDI 3400 - Class 24 fuer Kunststoffteile.
- THE FLATNESS MUST BE WITHIN THE TOLERANCE OF THE SHEET.
THEREFORE WITHIN ±0.1MM.
Die Ebenheit muss innerhalb der Toleranz des Blechs liegen (±0.1mm)
- NO SINK MARKS, EJECTOR, DRAFT, DENTS, SCRATCHES, RECESSES ON THE SEALING AREA ALLOWED.
Keine Einfallstellen, Auswerfer, Ausformschraegen, Delle, Kratzer, Absaeetze zulaessig.



TE ORDER-NO. TE Bestell-Nr.	REV.	NO. OF POS. Polzahl	CODE Kodierung	QUANTITY Stueck	ITEM NO NO ASSY
4-1564518-1	J	10	D	-	4
3-1564518-1	J	10	C	-	3
2-1564518-1	J	10	B	-	2
1-1564518-1	J	10	A	-	1

THIS DRAWING IS A CONTROLLED DOCUMENT.
DIESER ZEICHNUNGSDRUCK IST EIN DURCH TE KONTROLLIERTES DOKUMENT.
ANSONDERN ZU DEN TECHNISCHEN ZEICHNUNGEN STEHT, DAS GEBRAUCH DER DIESER ZEICHNUNG FÜR ANSONDERN BESTIMMTE ZWECKE NICHT EMPFOHLEN WIRD.

ISO 8015
DIN 16091-10

WEIGHT
GEWICHT 28.7 g

CUSTOMER DRAWING

TE Connectivity

10POS. TAB 2.8x0.8/1.6x0.6. TAB HSG. ASSY
10pos. TAB 2.8x0.8/1.6x0.6. Flachsteckergewaeuse HDSCS - GROUP D

SCALE 5:1

单击下面可查看定价，库存，交付和生命周期等信息

[>>TE Connectivity\(泰科\)](#)