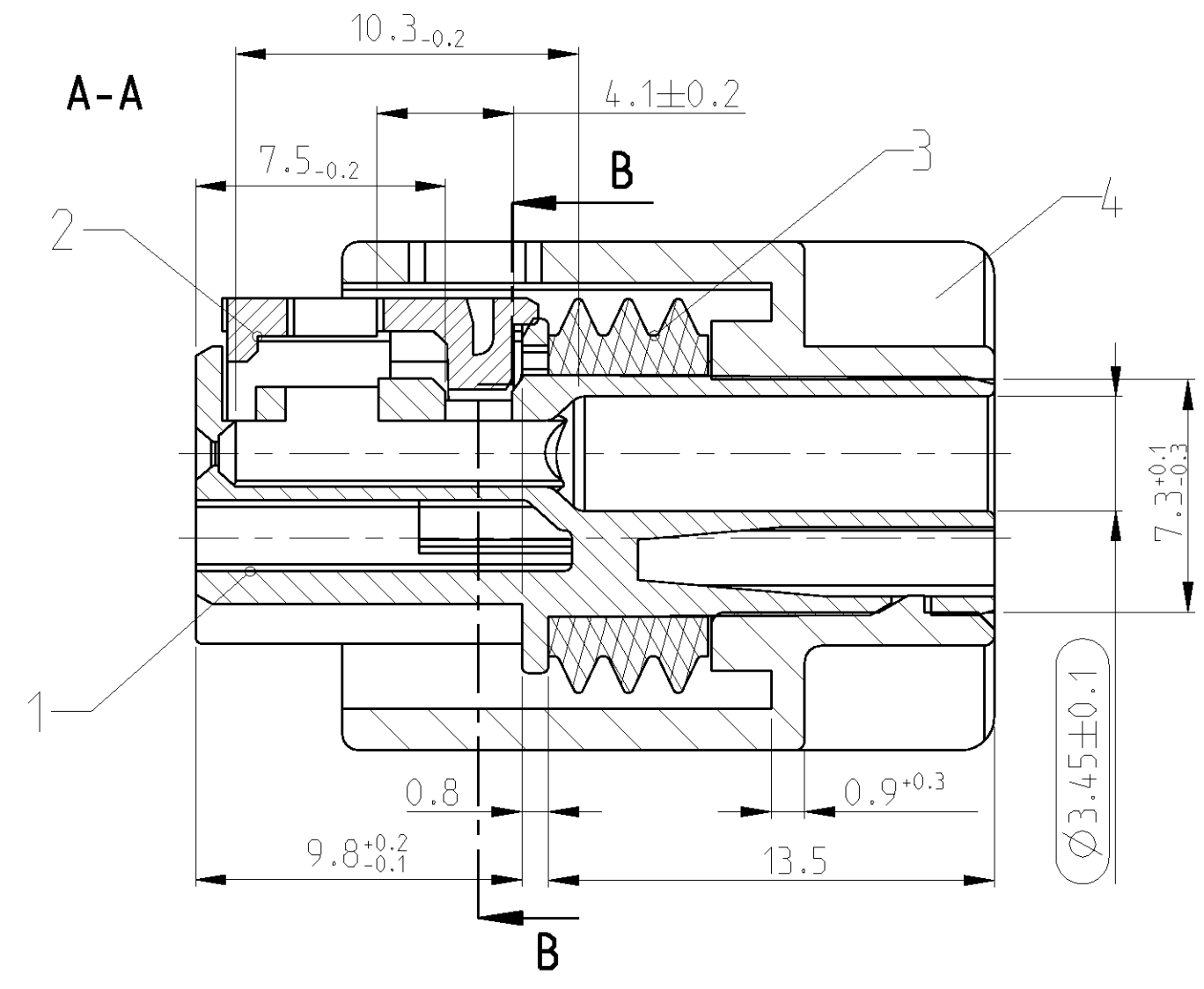
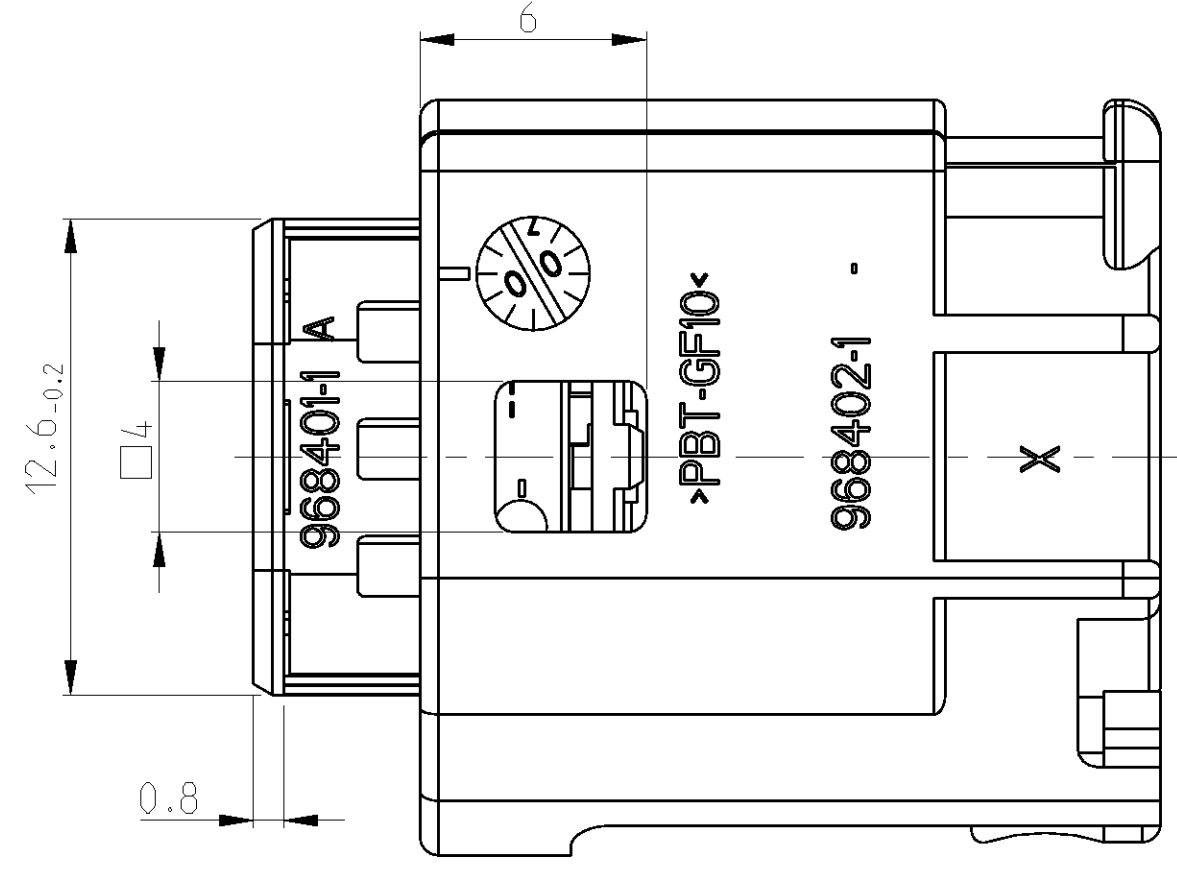
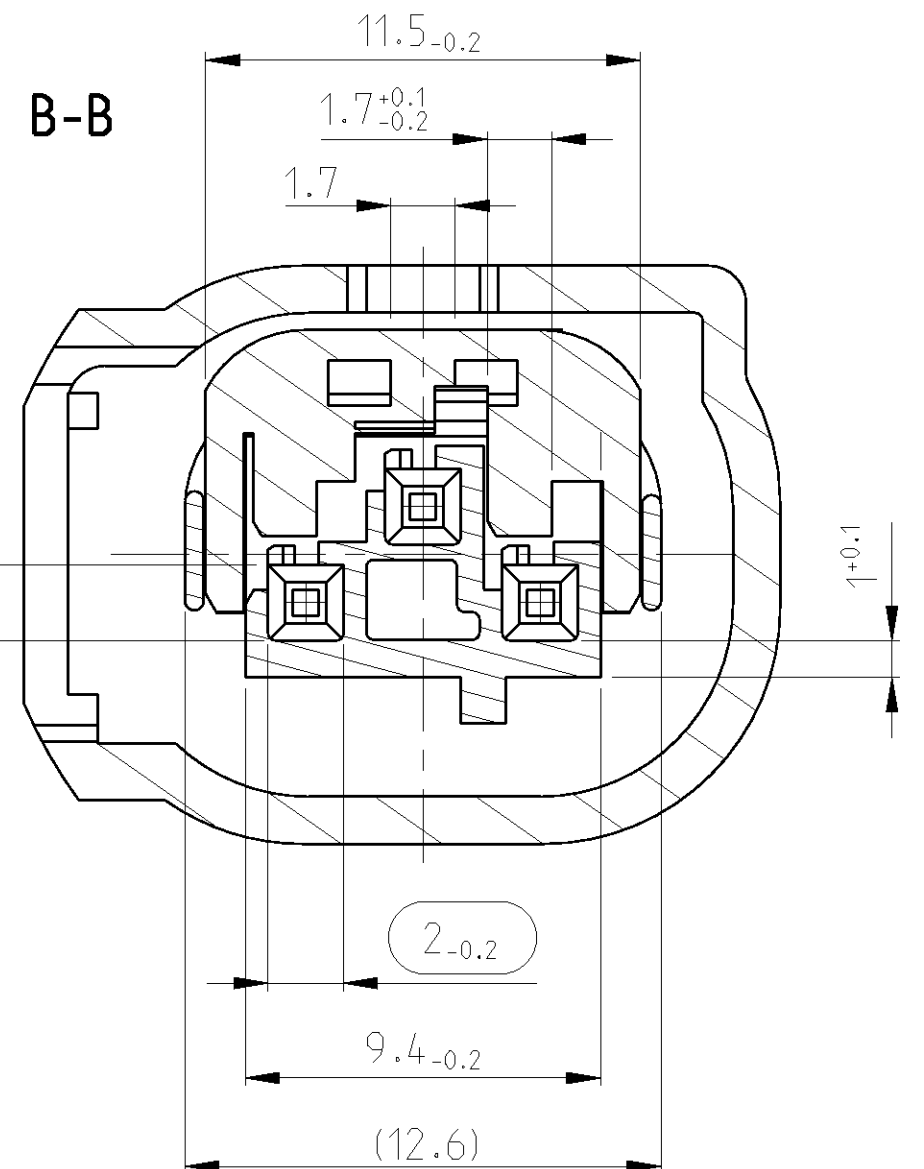
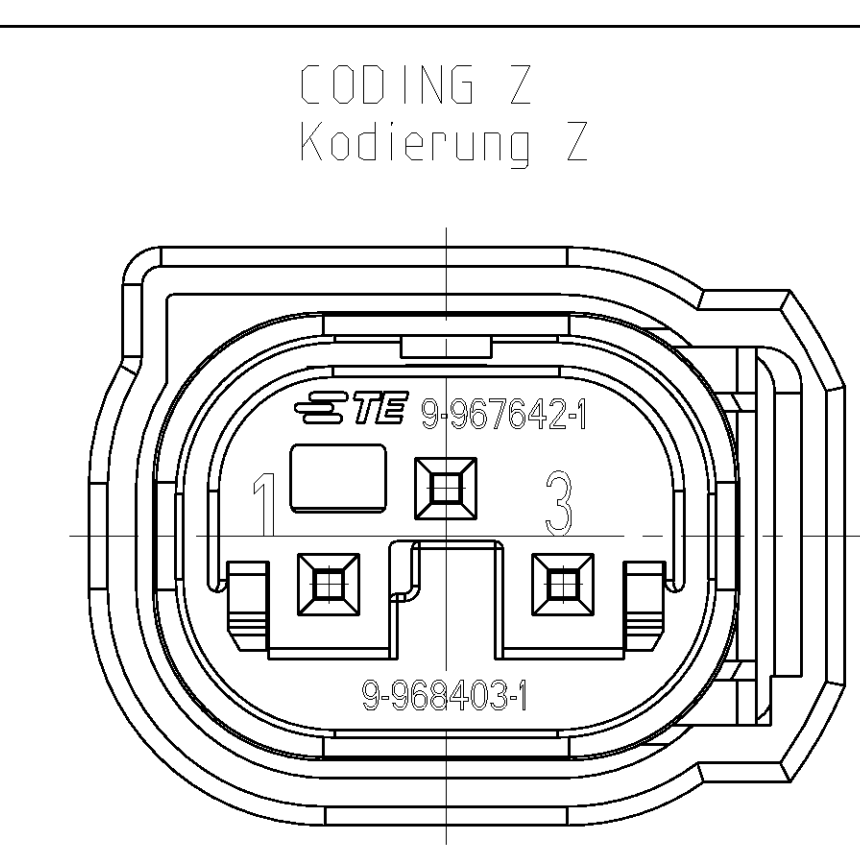
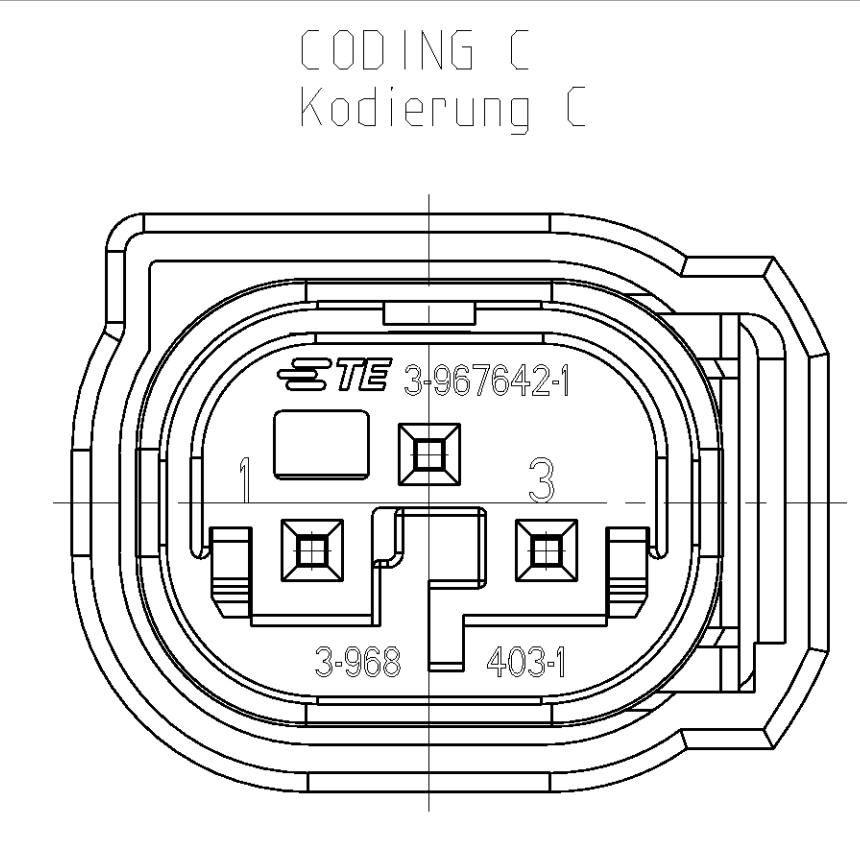
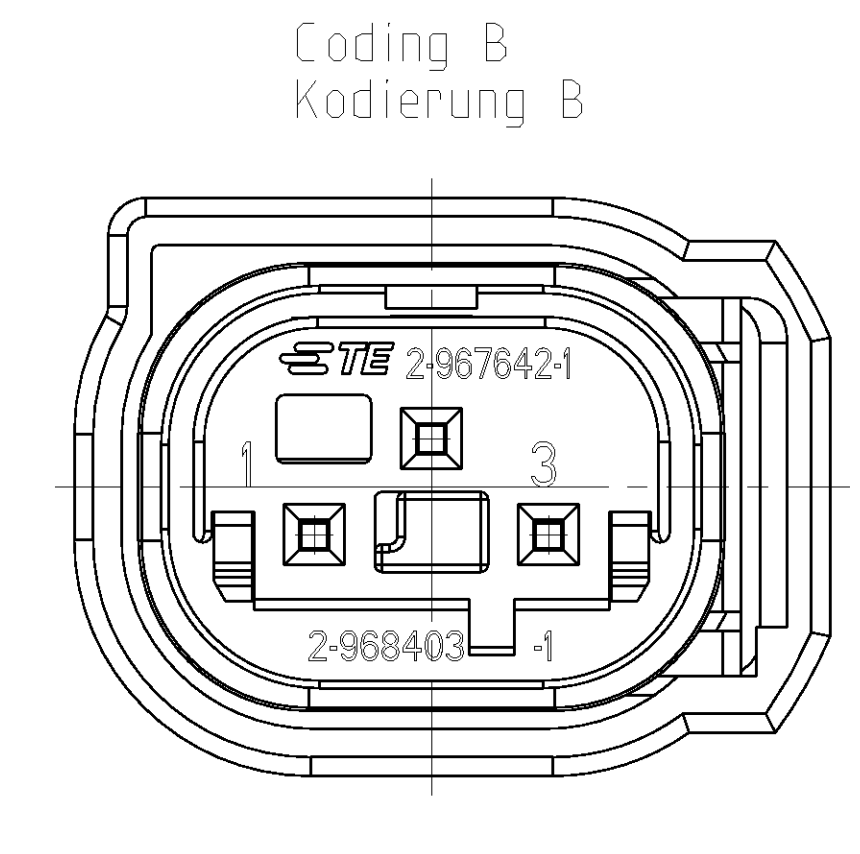
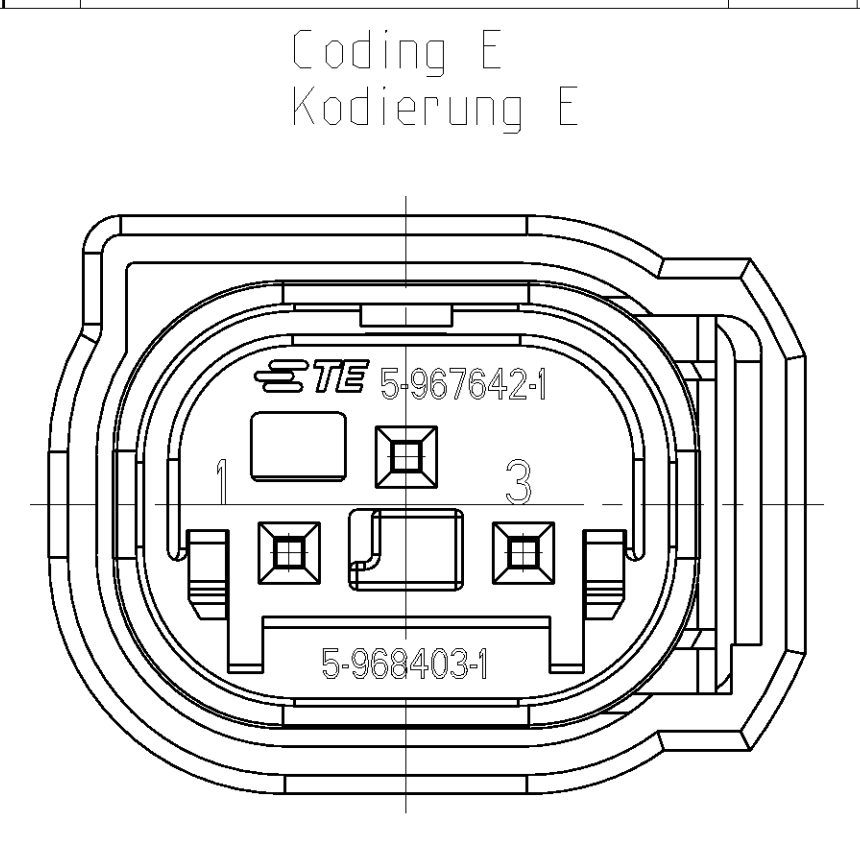
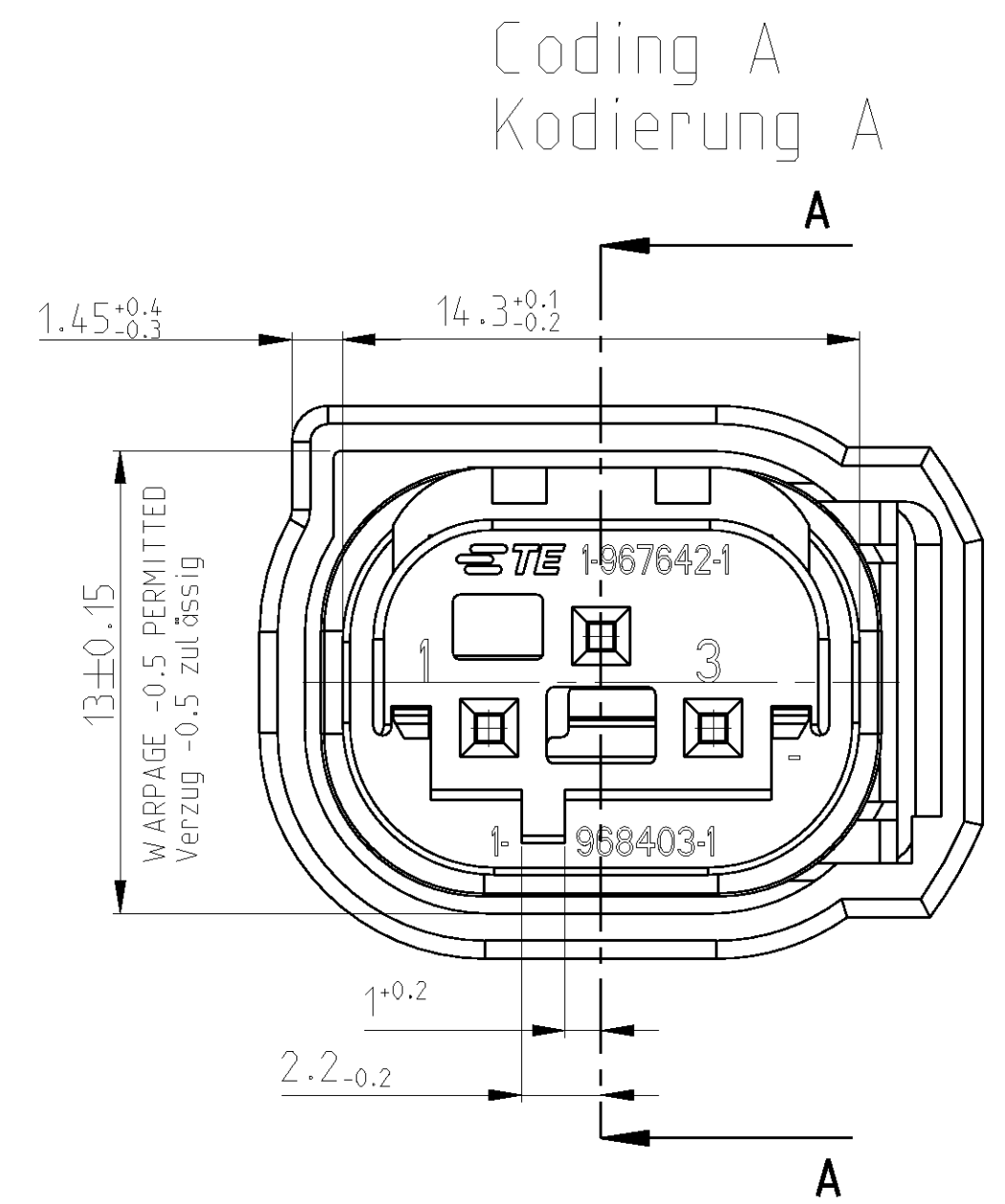
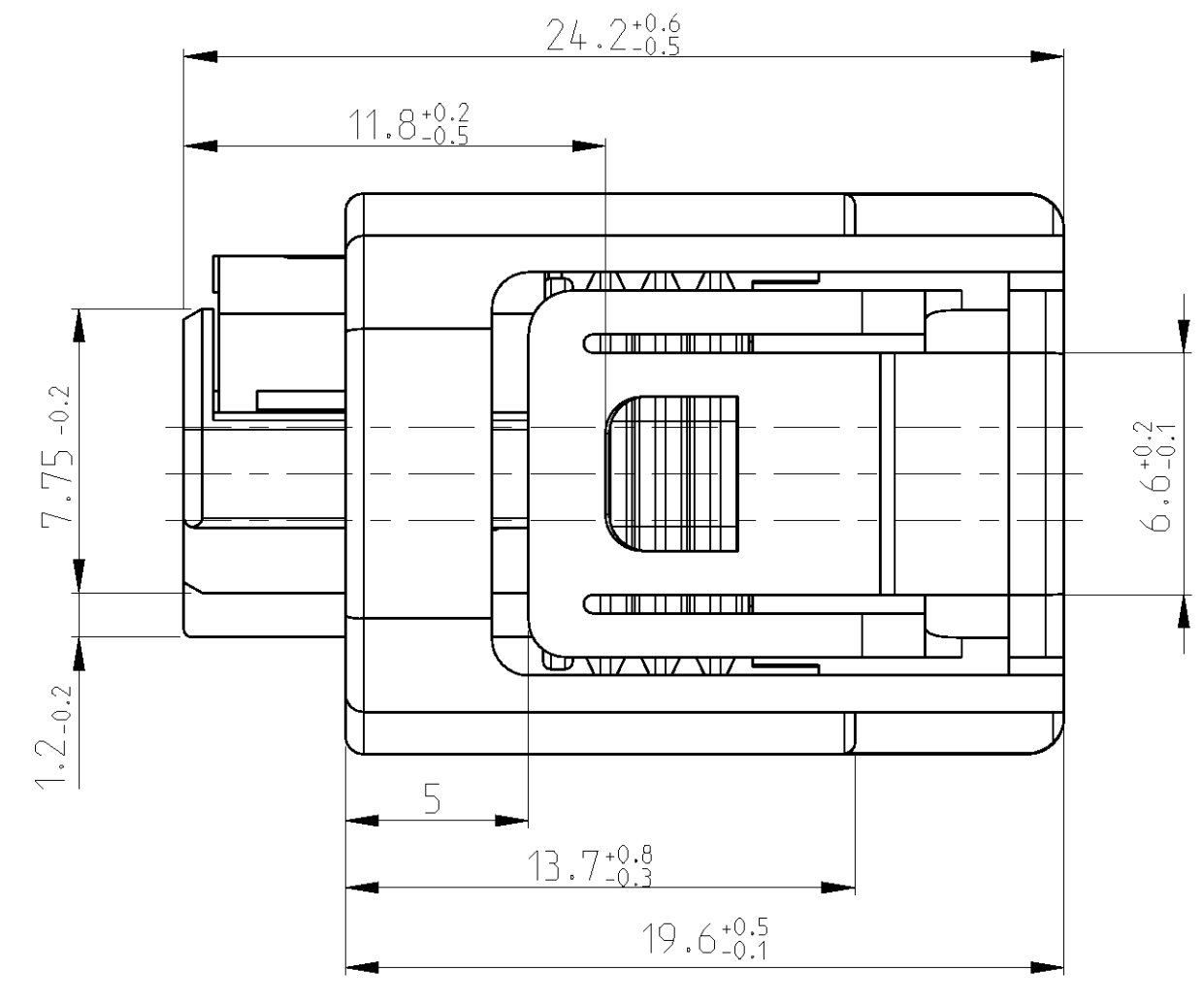
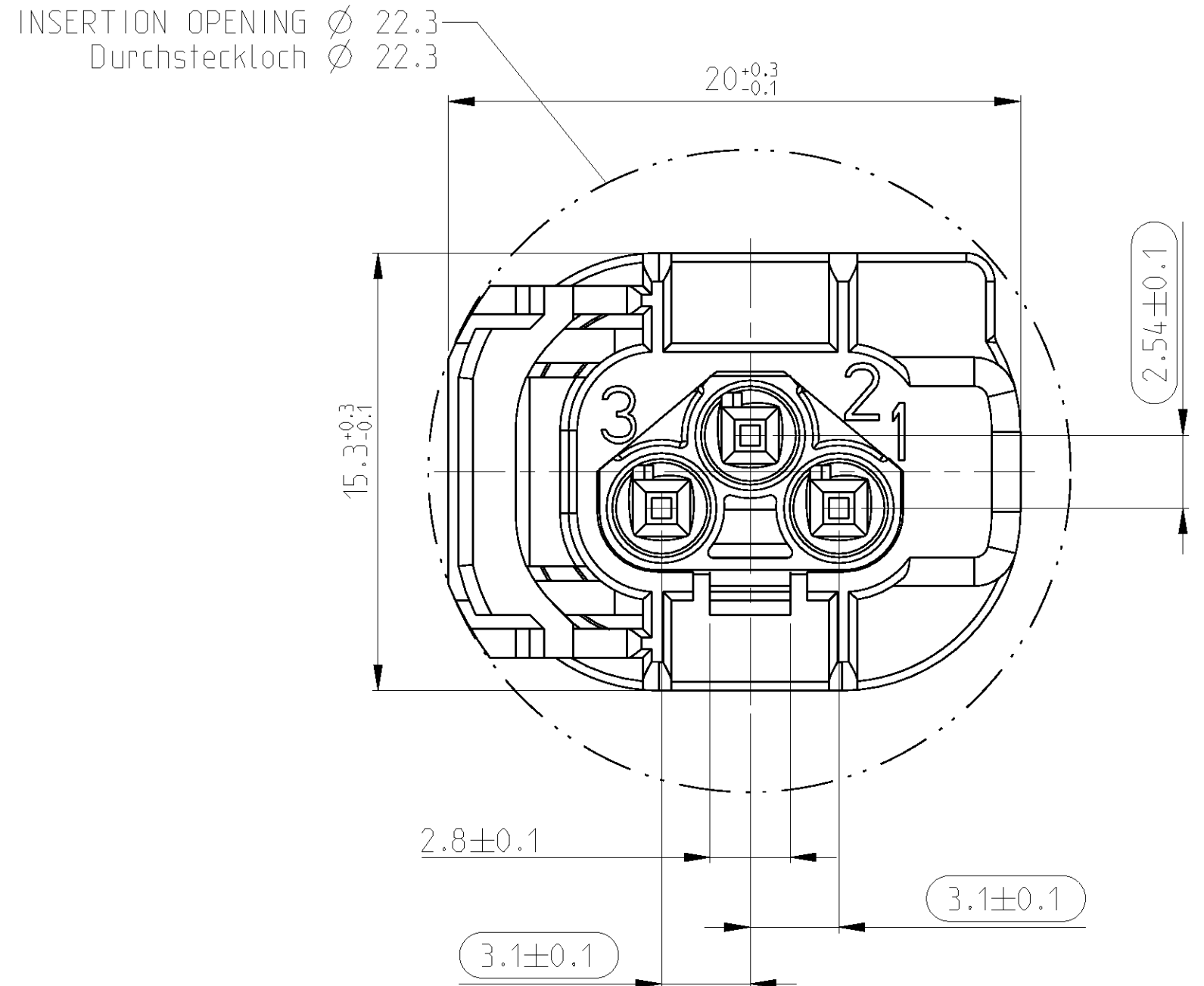


LOC	DIST	REV	DATE	BY	CHK	APPV
A1	-	F3	02MAY2011	AL	HS	

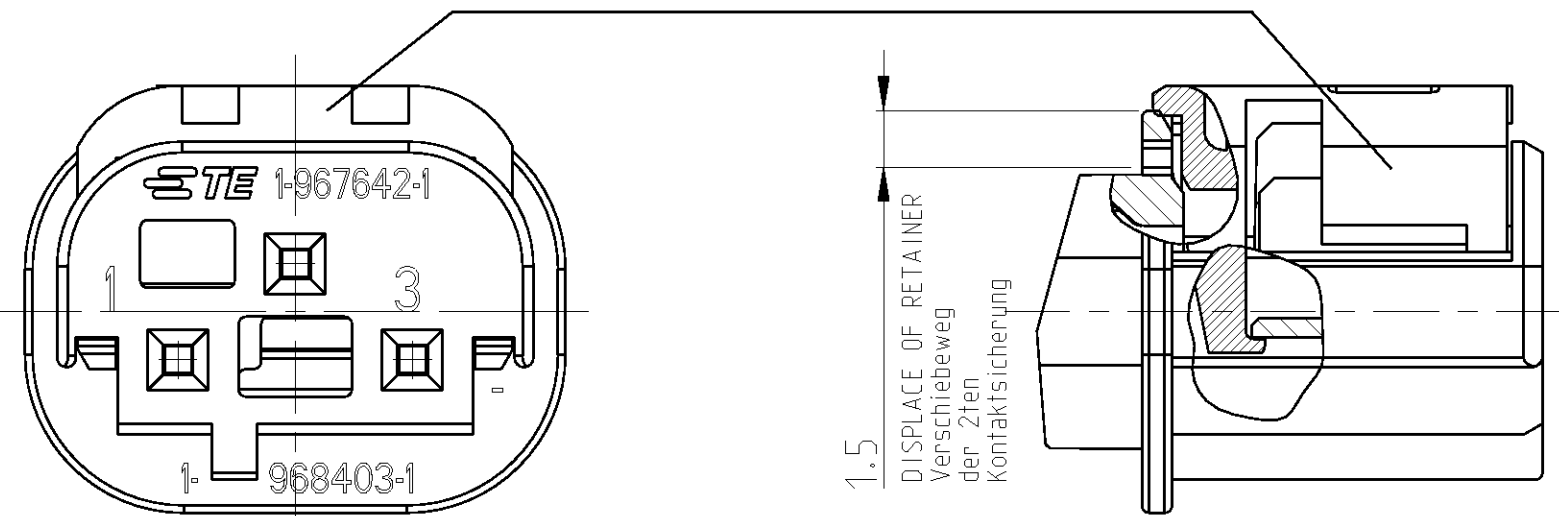


NOTES :
Bemerkungen :

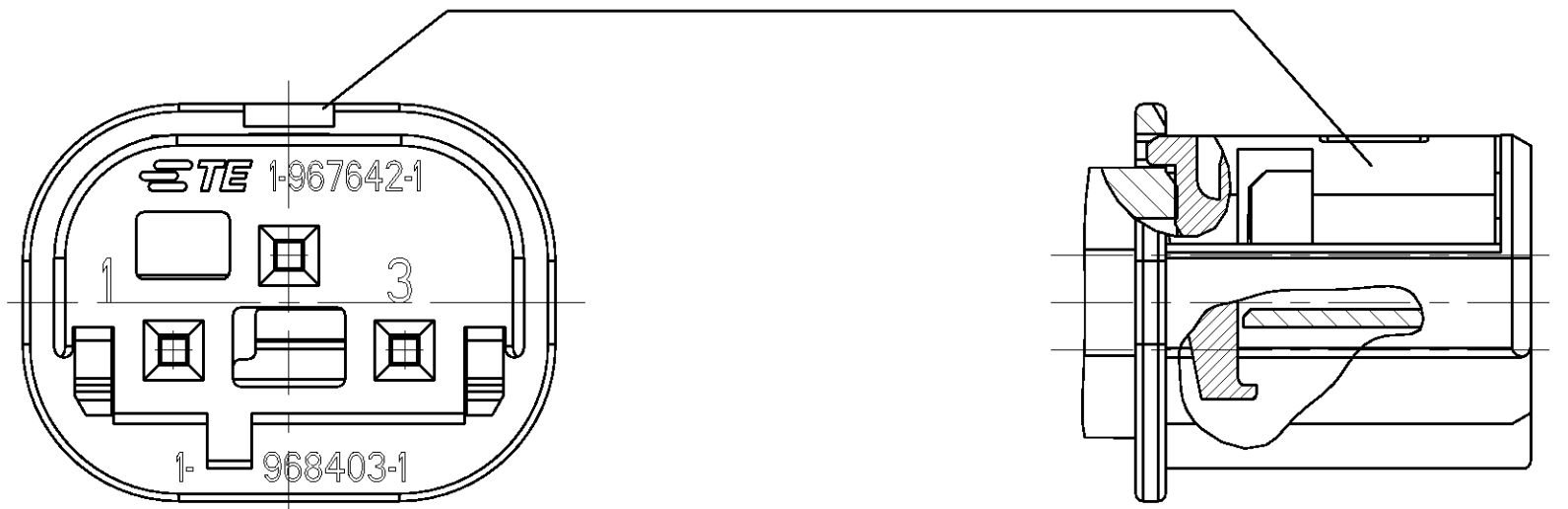
- ONLY THE GERMAN-LANGUAGE VERSION SHALL BE BINDING. Maßgebend ist der deutsche Text.
- SUITABLE FOR SOCKET CONTACT FOR SINGLE WIRE SEALING: Passend zu Buchsenkontakt für Einzelliterabdichtung: TE 962885 (DGB 0.2 - 0.5 mm/2) ; 965906 (DGB 0.75mm/2)
- SHROUDED CONNECTION SEE DRAWING: Kragenanschluß siehe Zeichnung: 114-18063-123
- SUITABLE FOR WIRE SIZE RANGE: Passend für Leitungsquerschnitt: T0 / bis 0.75 mm/2

CONDITION ON DELIVERY
LIEFERZUSTAND

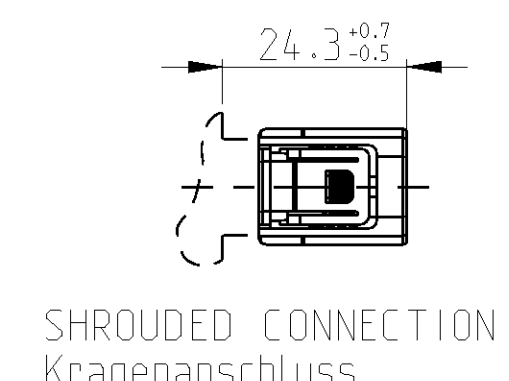
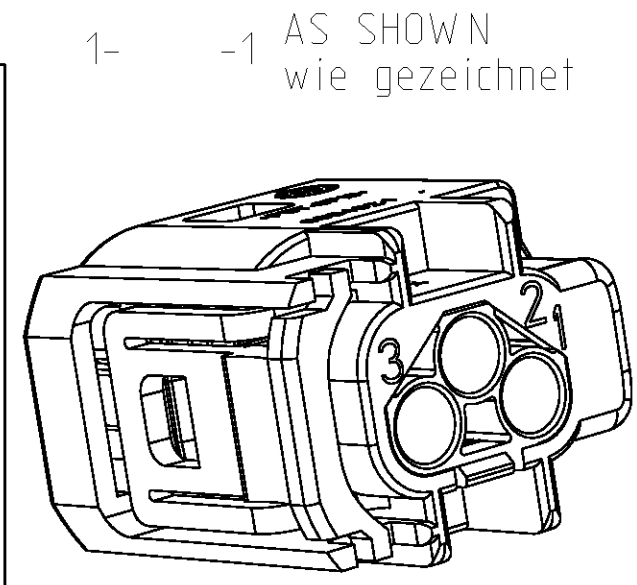
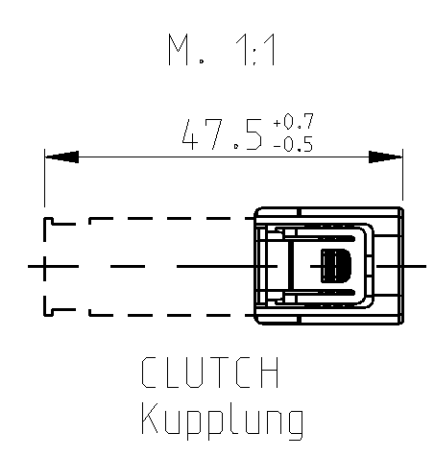
2. RETAINER IN PRELOCKED POSITION
Kontaktsicherung in Vorraststellung



2. RETAINER IN ENDOCKED POSITION
Kontaktsicherung in Endraststellung



CODING	ORDER NO.	REV	POS.	QTY.	DESCRIPTION	MATERIAL	COLOUR
Z	9-967642-1		4	1	PROTECTIVE COVER	PBT-GF 10	BLACK
			3	1	SEALING	MVQ30	WHITE
			2	1	RETAINER	PBT-GF 15	GREEN
			1	1	SOCKET HOUSING	PBT-GF 15	WATER BLUE
E	5-967642-1	C	4	1	PROTECTIVE COVER	PBT-GF 10	BLACK
			3	1	SEALING	MVQ30	WHITE
			2	1	RETAINER	PBT-GF 15	GREEN
			1	1	SOCKET HOUSING	PBT-GF 15	BROWN
C	3-9637642-1		4	1	PROTECTIVE COVER	PBT-GF 10	BLACK
			3	1	SEALING	MVQ30	WHITE
			2	1	RETAINER	PBT-GF 15	GREEN
			1	1	SOCKET HOUSING	PBT-GF 15	BLUE
B	2-967642-2	B	4	1	PROTECTIVE COVER	PBT-GF 10	GREY
			3	1	SEALING	MVQ30	WHITE
			2	1	RETAINER	PBT-GF 15	GREEN
			1	1	SOCKET HOUSING	PBT-GF 15	GREY
B	2-967642-1	F	4	1	PROTECTIVE COVER	PBT-GF 10	BLACK
			3	1	SEALING	MVQ30	WHITE
			2	1	RETAINER	PBT-GF 15	GREEN
			1	1	SOCKET HOUSING	PBT-GF 15	GREY
A	1-967642-1	F	4	1	PROTECTIVE COVER	PBT-GF 10	BLACK
			3	1	SEALING	MVQ30	WHITE
			2	1	RETAINER	PBT-GF 15	GREEN
			1	1	SOCKET HOUSING	PBT-GF 15	BLACK



THIS DRAWING IS A CONTROLLED DOCUMENT. DIESE ZEICHNUNG WIRD ALS KONTROLLIERTE DOKUMENT FÜR DEN VERFAHRENSBETRIEB BEWACHTET. ANDERENWEISE BEI FÄHRIGKEITEN BEI VERÄNDERUNGEN.

DATE: 02 SEP 2002
DWG: P. Rettenbach
CHK: M. Schwäger

PRODUCT SPEC: 108-18272-0
APPLICATION SPEC: 114-18063-1

SCALE: 5:1
SHEET: 1 OF 1

STE TE Connectivity
MOS SOCKET HOUSING, SWS, 3POS., ASS'Y
MOS Buchsengeh., EDS, 3pol., kompl.

SIZE: A1
CAGE CODE: 00779
DRAWING NO.: 967642

CUSTOMER DRAWING

单击下面可查看定价，库存，交付和生命周期等信息

[>>TE Connectivity\(泰科\)](#)