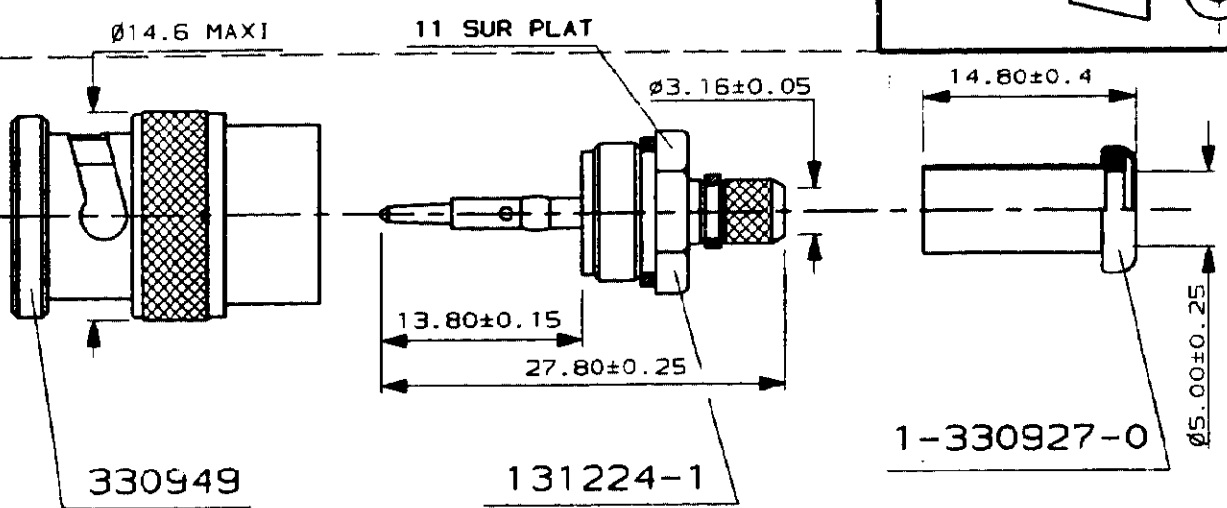
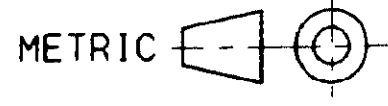


N° C131223

A4

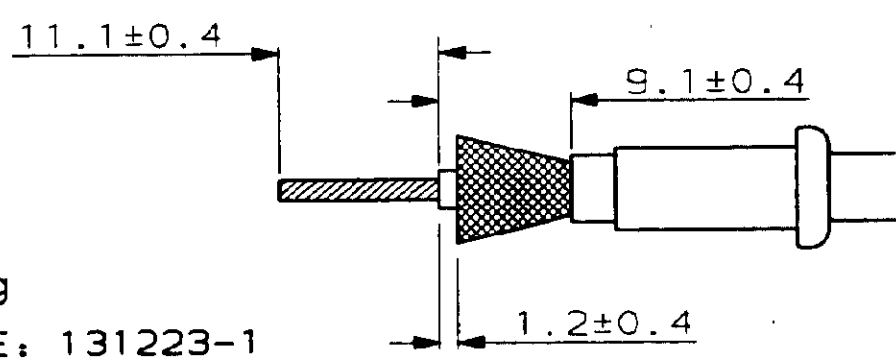


CABLE: KX23 RG400U

INST. SERTISSAGE: IS 1799

OUTILLAGE: - PINCE A SERTIR 69376-2
 - [PINCE 69710
 +
 MATRICE 69814

COTES DE DENUDAGE:



MASSE: 16g

REFERENCE: 131223-1

MARQUAGE DE REFERENCE: 131223-2

SURVEILLER LE NIVEAU DE STOCK
 EN TOUTES LES ANNEES
 131223-1

				NUMERO	DESCRIPTION	OBSERVATION	REP.
-	-	-	-	©19-- BY AMP INCORPORATED ALL RIGHTS RESERVED. AMP PRODUCTS COVERED BY PATENTS AND/OR PATENTS PENDING		DESSIN CLIENT UNIQUEMENT POUR REFERENCE	
-	-	-	-	DESSINE LE 17-12-87	MATIERE -	AMP AMP DE FRANCE 95301 PONTOISE	
-	-	-	-	PAR DB	FINITION -		CLASSE BNC SERIES
-	-	-	-	VERIFIE LE	DIMENS. FIL ISOLANT	TYPE TYPE E	
-	-	-	-	PAR <i>Perron</i>	TOLERANCES SAUF INDICATION ± 0,3 ± 5°	ECHELLE 2:1	
DIST	B	REF. MARQUE AJOUTEE NT. N° 01/84		PLAN FAIT EN CAO		LOC F	N° A C- 131223
-	A	-	04-88	ne pas modifier le cotage			REV B
REV	MODIFICATIONS	DES	DATE				1/1

PLUG ASSY

单击下面可查看定价，库存，交付和生命周期等信息

[>>TE Connectivity\(泰科\)](#)