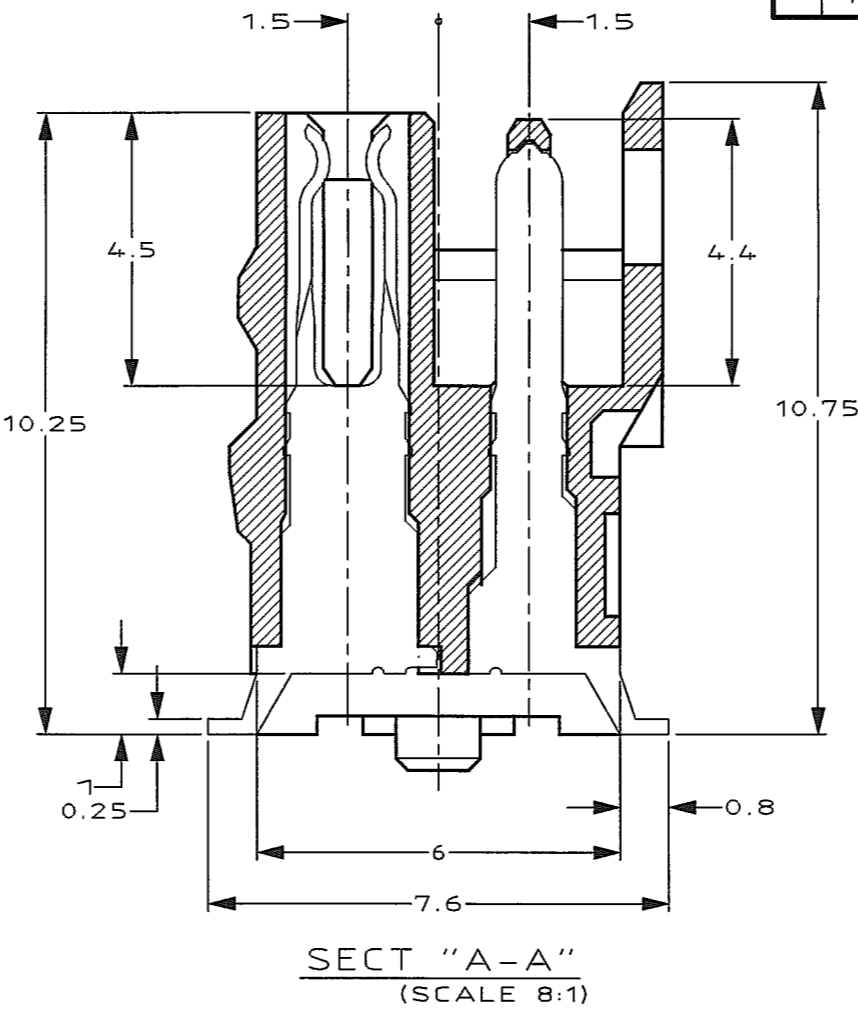
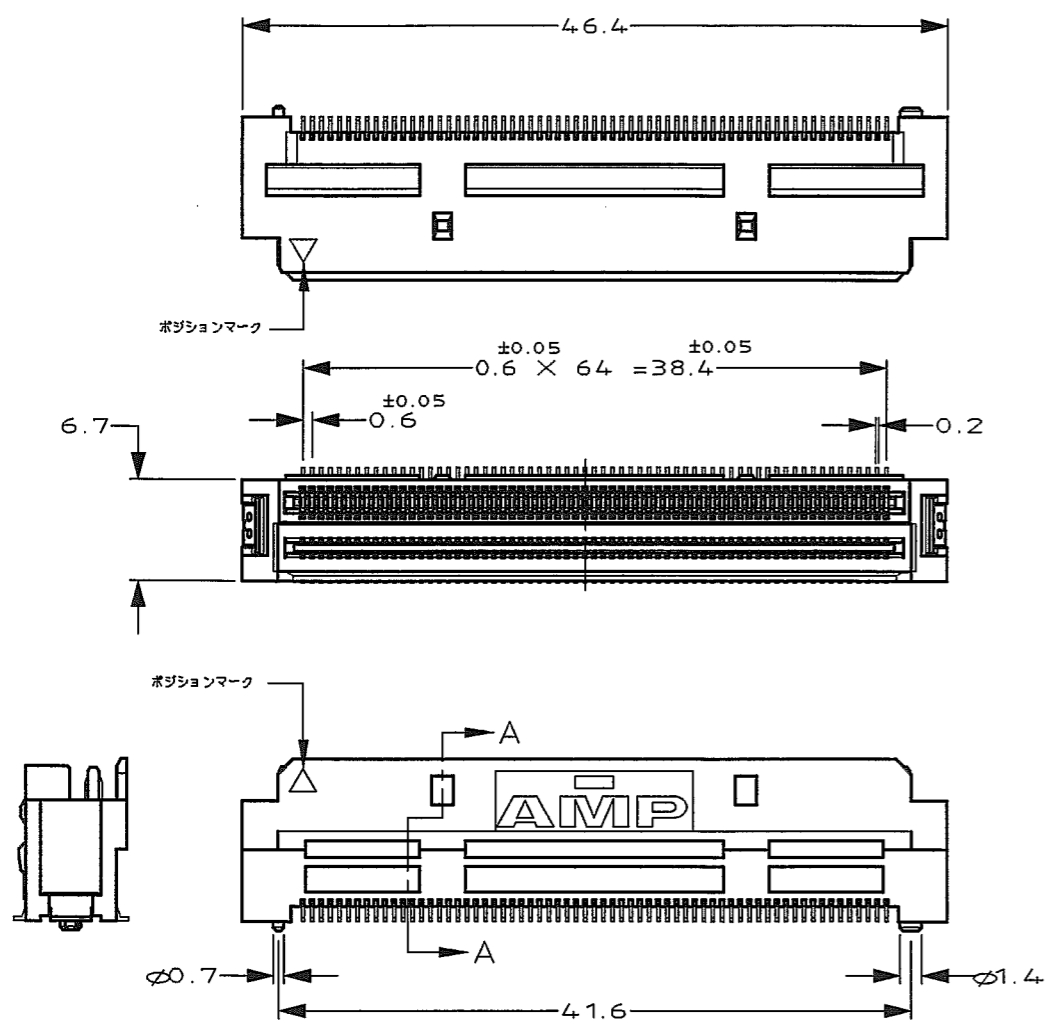


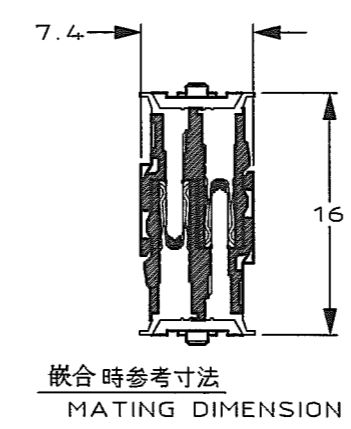
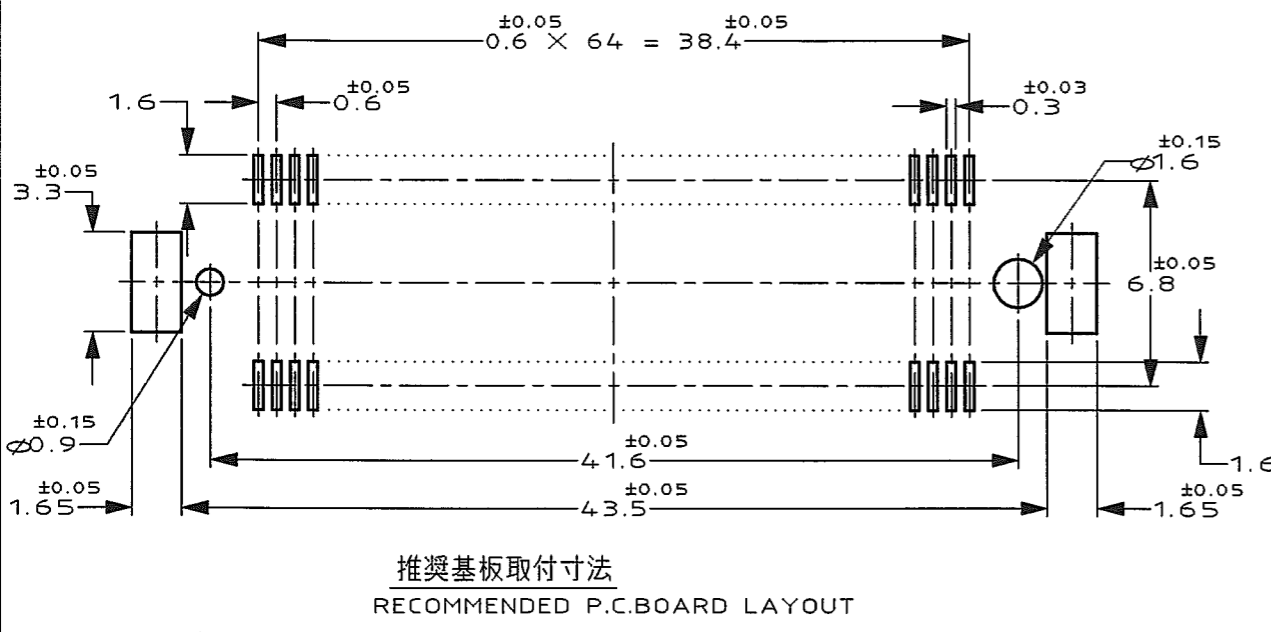
THIS DRAWING IS UNPUBLISHED. RELEASED FOR PUBLICATION, 1998.
 BY AMP INCORPORATED, ALL RIGHTS RESERVED.

LOC		DIST		REVISIONS				
				変更				
P	LTR	DESCRIPTION	ECN	DATE	DWN	APVD		
	0	制定 (RELEASED)	FJD0-0229-04	15JUL'04	Y.K	D.M		
	A	変更 (REVISED)	FJD0-0060-05	8FEB'05	Y.K	DM		



注記
 △材料 ; ハウジング : 液晶ポリマー
 コンタクト : 銅合金
 △仕上げ ; 全面ニッケル下地 1.3μ MIN
 接点部 金めっき 0.5μ MIN
 半田付部 金フラッシュ
 ペグ 錫めっき 2 μ MIN
 3.コプラナリティ 0.1 MAX
 4.本型番の梱包形態はトレイ
 (トレイ型番 2-912072-5)

NOTES
 △MATERIAL; HOUSING: LCP
 CONTACT: COPPER ALLOY
 △FINISH;
 UNDER Ni 1.3μm MIN ALL OVER
 CONTACT AREA: Au 0.5μm MIN.
 SOLDERING AREA: Au FLASH
 PEG ; Sn 2 μm MIN.
 3.COPLANARITY 0.1MAX
 4.PACKING MATERIAL : TRAY(2-912072-5)



THIS DRAWING IS A CONTROLLED DOCUMENT FOR AMP INCORPORATED. IT IS SUBJECT TO CHANGE AND THE CONTROLLING ENGINEERING ORGANIZATION SHOULD BE CONTACTED FOR THE LATEST REVISION.		DWN Y.KATO 15JUL2004
DIMENSIONS: 単位 概 mm		CHK D.MITSUGI 15JUL2004
TOLERANCES UNLESS OTHERWISE SPECIFIED 一般公差 10Q : ±0.2 30Q : ±0.25 10Q : ±0.3 ANGLE : ±3°		APVD D.MITSUGI 15JUL2004
MATERIAL 材料 注記 1 参照 SEE NOTE 1		PRODUCT SPEC 製品規格
FINISH 仕上 注記 2 参照 SEE NOTE 2		APPLICATION SPEC 取付適用規格
CUSTOMER DRAWING		WEIGHT

WIRE RANGE 総合電線断面積		INSULATION DIA 被覆外径	
tyco Electronics		Tyco Electronics AMP K.K. Kawasaki, Japan	
Z-STACK コネクタ 130極 (TYPE F16) Z-STACK CONN.130P		NAME 名称	
SIZE A3	CAGE CODE 00779	DRAWING NO 番号 1747684	SCALE 尺度 2:1
SHEET 1		OF 1	REV A

单击下面可查看定价，库存，交付和生命周期等信息

[>>TE Connectivity\(泰科\)](#)