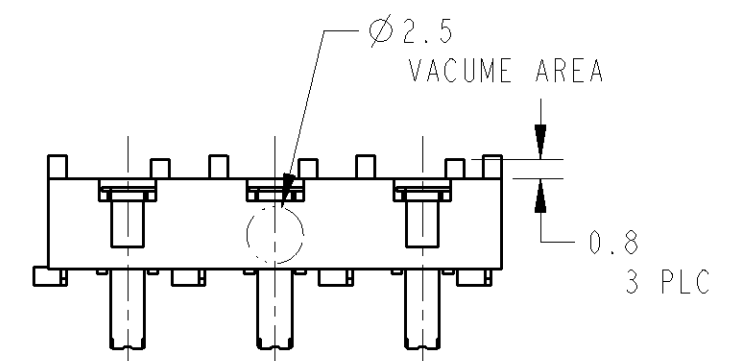


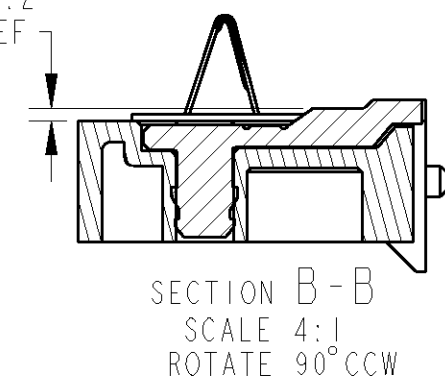
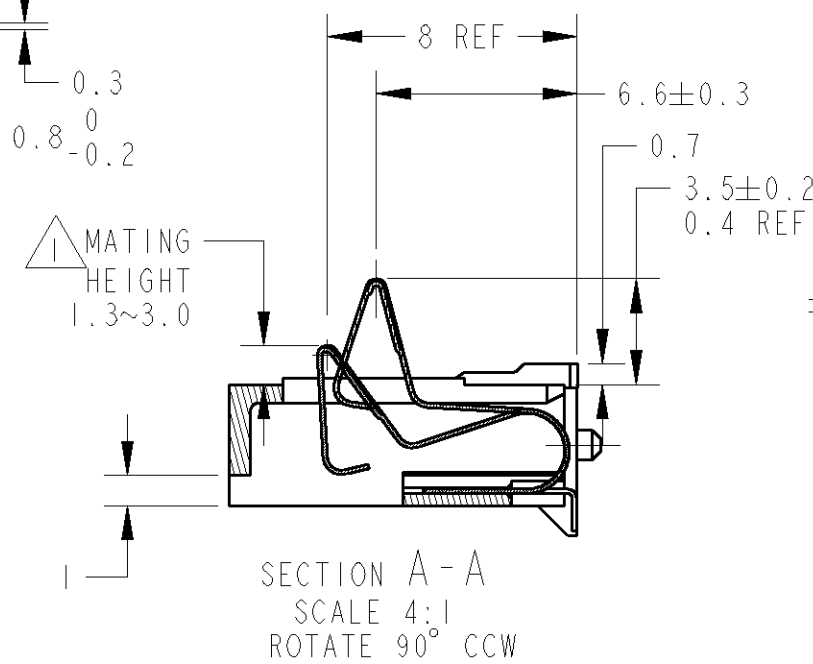
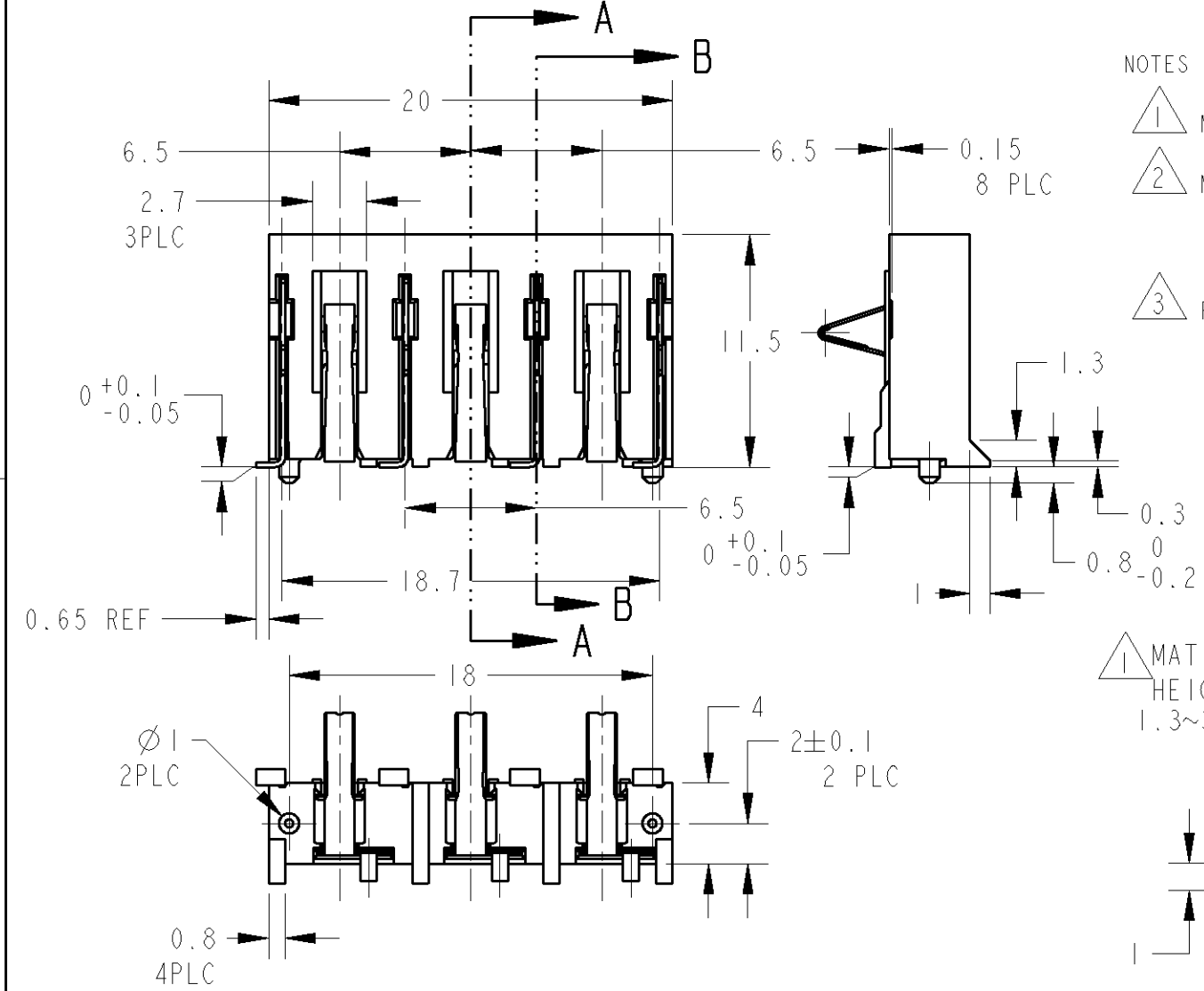
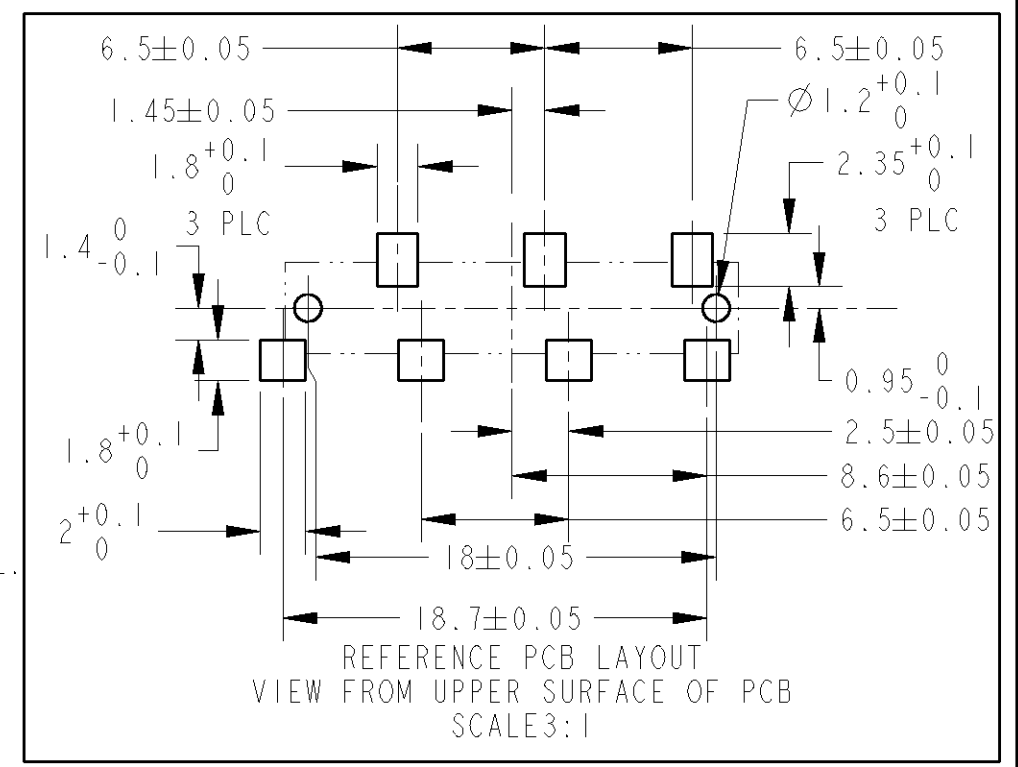
THIS DRAWING IS UNPUBLISHED. RELEASED FOR PUBLICATION  
 © COPYRIGHT 20 BY TYCO ELECTRONICS CORPORATION. ALL RIGHTS RESERVED.

LOC	DIST	REVISIONS						
		P	LTR	DESCRIPTION	ECN	DATE	DWN	APVD
J	-	0		RELEASED	FJB0-0994-03	25NOV03	T.K	K.I

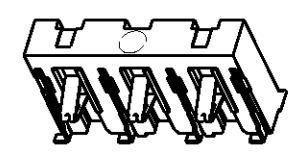


- 注記
- ①: コネクタ使用範囲: ハウジング面からの距離
  - ② 材料 ハウジング: 熱可塑性樹脂 UL94V-0  
色: 黒  
コンタクト: 銅合金  
ペグ: 銅合金
  - ③ 仕上げ コンタクト: Ni 下地メッキ  
接触部: 金メッキ  
半田付け部: 金フラッシュメッキ  
ペグ: Ni 下地メッキ: 銅メッキ仕上げ

- NOTES
- ① MATING HEIGHT FROM HOUSING SURFACE
  - ② MATERIAL HOUSING: THERMO PLASTIC, UL94V-0  
COLOR BLACK  
CONTACT: COPPER ALLOY  
PEG: COPPER ALLOY
  - ③ FINISH CONTACT: GOLD PL. ALL OVER NI UNDER PL.  
PEG: TIN PL. OVER NI UNDER PL.



鉛フリー  
LEAD FREE



1717838-1 ; AS SHOWN

GENERAL TOLERANCE	
一般公差	
RANGE OF DIMENSION	TOLERANCE
呼び寸法区分	±
< 1.0	0.15
1 ≤ DIM ≤ 6	0.20
6 < DIM ≤ 18	0.30
18 < DIM	0.50

DIMENSIONS:		TOLERANCES UNLESS OTHERWISE SPECIFIED:	
単位: 概	mm	一般公差	± SEE TABLE
		0-PLC	±0.2
		1-PLC	±0.2
		2-PLC	±0.1
		3-PLC	±0.1
		4-PLC	±0.1
		ANGLES	±5

DWN	T. KIMURA	25NOV03
CHK	K. IKEGAMI	25NOV03
APVD	K. IKEGAMI	25NOV03
PRODUCT SPEC	108-5936	
APPLICATION SPEC	取付適用規格	
WEIGHT	1.1g	

<b>tyco</b> Electronics		Tyco Electronics AMP K.K. Kawasaki, Japan	
NAME 名称		LEAF BATTERY 3P SMT PITCH=6.5	
SIZE	CAGE CODE	DRAWING NO	RESTRICTED TO
A3	00779	1717838	-
CUSTOMER DRAWING		SCALE 尺度	SHEET 1 OF 1
		REV	0

单击下面可查看定价，库存，交付和生命周期等信息

[>>TE Connectivity\(泰科\)](#)