

© 2021 TE Connectivity. All Rights Reserved.

WAR NR. -
VERWENDET FÜR -
PASSEND ZU 967325, 967326
967402, 967447

VERTRAULICH

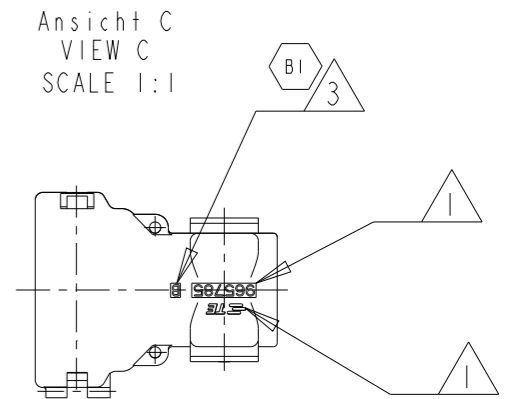
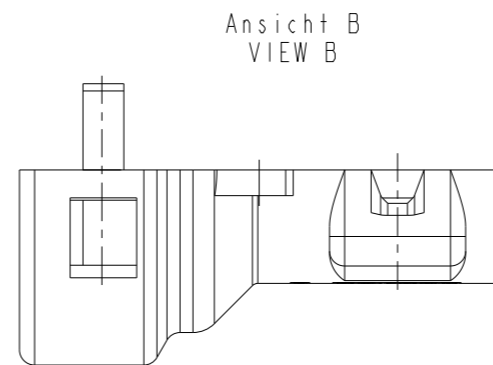
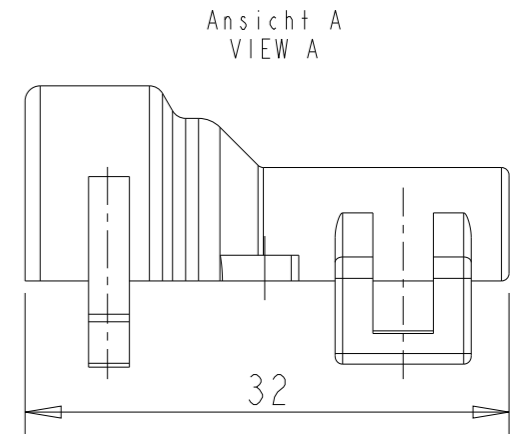
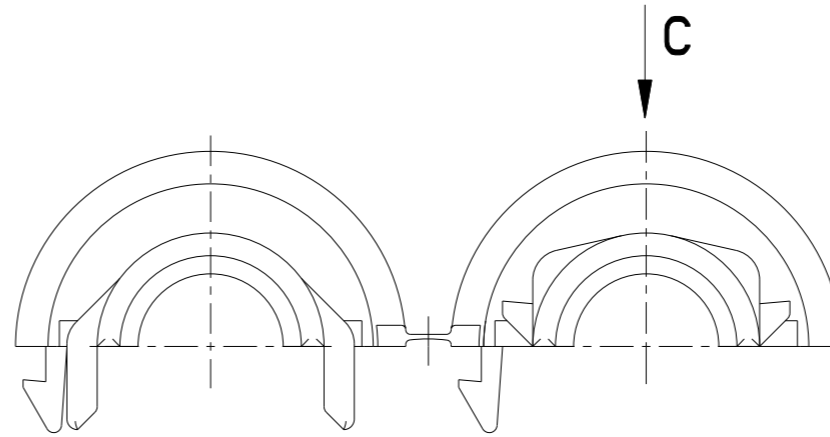
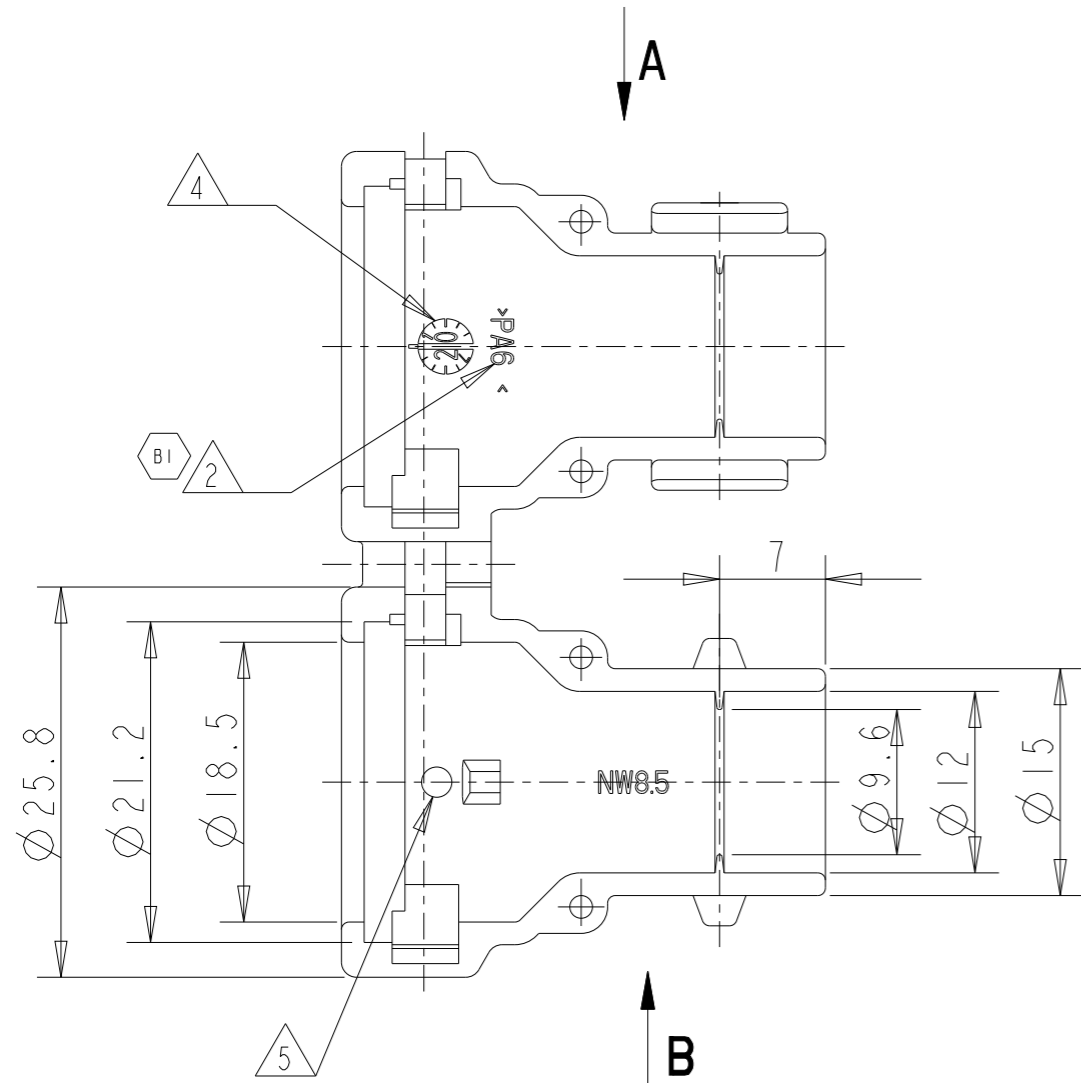
UNVERÖFFENTLICHTE ZEICHNUNG. ALLE RECHTE
VORBEHALTEN. VERVIELFÄLTIGUNG UND WEITERGABE
NUR MIT GENEHMIGUNG DURCH AMP DEUTSCHLAND GMBH

NICHT VERMASSTE KANTEN
SIND NICHT MAßSTÄBLICH

ÄNDERUNGEN DIE DEM TECH-
NISCHEN FORTSCHRITT DIENEN,
BEHALTEN WIR UNS VOR

REVISIONS
ÄNDERUNGEN

P	LTR	DESCRIPTION BESCHREIBUNG	DATE	DWN	APVD
B		REVISED PER PCN E-20-013013	16SEP2020	MK	GL
BI		REVISED PER PCN-21-106141	28JUN2021	SN	GL



Bemerkungen
NOTES

- 1 TE-Logo und TE-Nummer
TE LOGO AND TE NUMBER
- 2 Werkstoffkennzeichnung
MATERIAL MARKING
- 3 Werkzeugänderung index
REVISION OF THE MOULD
- 4 Produktionsdatum
PRODUCTION DATE
- 5 Nestmarkierung
CAVITY MARKING

965785-1	-	-	Kappe 180° NW8.5 CAP 180° NW8.5	PA 6	schwarz/BLACK
Bestell-Nr. ORDER-NR.	POS.	Stück QTY	Benennung Einzelteil DESCRIPTION SINGLE PART	Werkstoff MATERIAL	Oberfläche/SURFACE Farbe/COLOUR

ZEICHNUNG GÜLTIG AB

THIS DRAWING IS A CONTROLLED DOCUMENT.		DWN J.G.ranzow 07.06.95			
		CHK J.Hass 08.06.95			
DIMENSIONS: MASSEINHEITEN: mm	TOLERANCES UNLESS OTHERWISE SPECIFIED: ALLGEMEINTOLERANZEN	APVD -	NAME kappe 180 Grad fuer Wellrohr NW8.5 CAP 180 DEG FOR CORRUGATED TUBES NW8.5		
	0 PLC ±0.4 1 PLC ±- 2 PLC ±- 3 PLC ±- 4 PLC ±- ANGLES / WINKEL ±2°	PRODUCT SPEC PRODUKTSPEZ. 108-18621 / 106-18622	DRAWING NO. ZEICHNUNGS-NR. 114-18255		
	MATERIAL -	FINISH/OBERFLAECHE/FARBE -	WEIGHT GEWICHT -	SIZE A3	CAGE CODE 00779
CUSTOMER DRAWING			DRAWING NO. ZEICHNUNGS-NR. G=965785		RESTRICTED TO NUR FUER -
			SCALE MASSSTAB 2:1	SHEET BLATT 1 OF VON 1	REV BI

单击下面可查看定价，库存，交付和生命周期等信息

[>>TE Connectivity\(泰科\)](#)