

REVISIONS				
P	LTR	DESCRIPTION	DATE	APVD
A		MODIFY DISTORTION ON DIM 1, 32 AND 33	29NOV2017	FB DB
B		NOTES REORGANIZATION	16AUG2019	FB XR

NOTA :

1 **CONDITIONNEMENT:**
 1000 pièces mise en vrac dans un carton type standard 580x380x175
PACKAGING:
 1000 pieces in bulk delivered in one standard box (dim: 580x380x175)

2 Au pied à coulisse ou au projecteur de profil vérifier les cotes d'encombrements et fonctionnelles portées au plan.
Using a calliper rule or profile projector, checks are made of all dimensions shown on the drawing above.

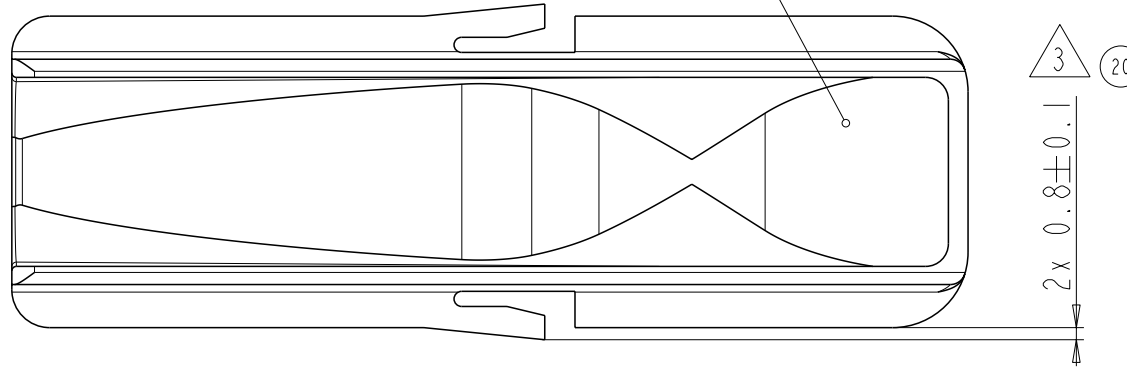
③ Cote fonctionnelle
Functional dimension

④ Cotes d'encombrement
Overall dimension

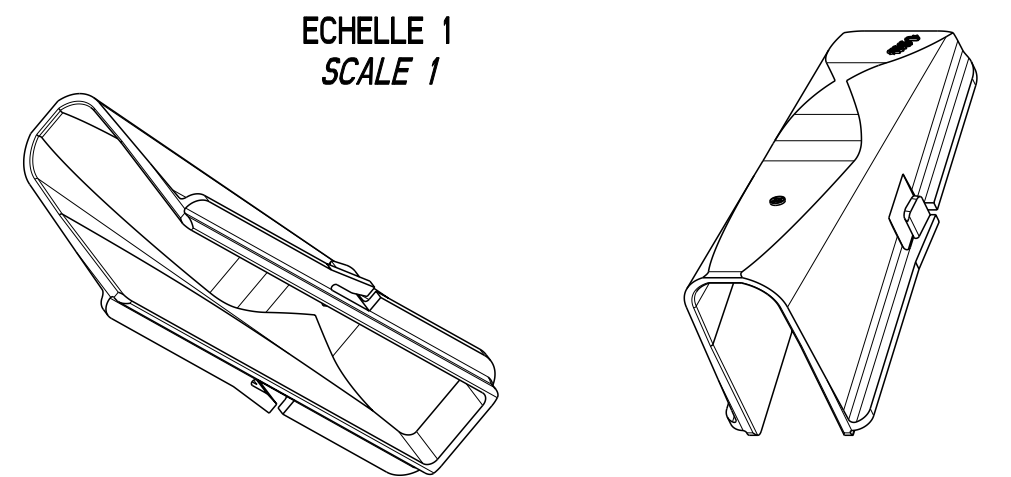
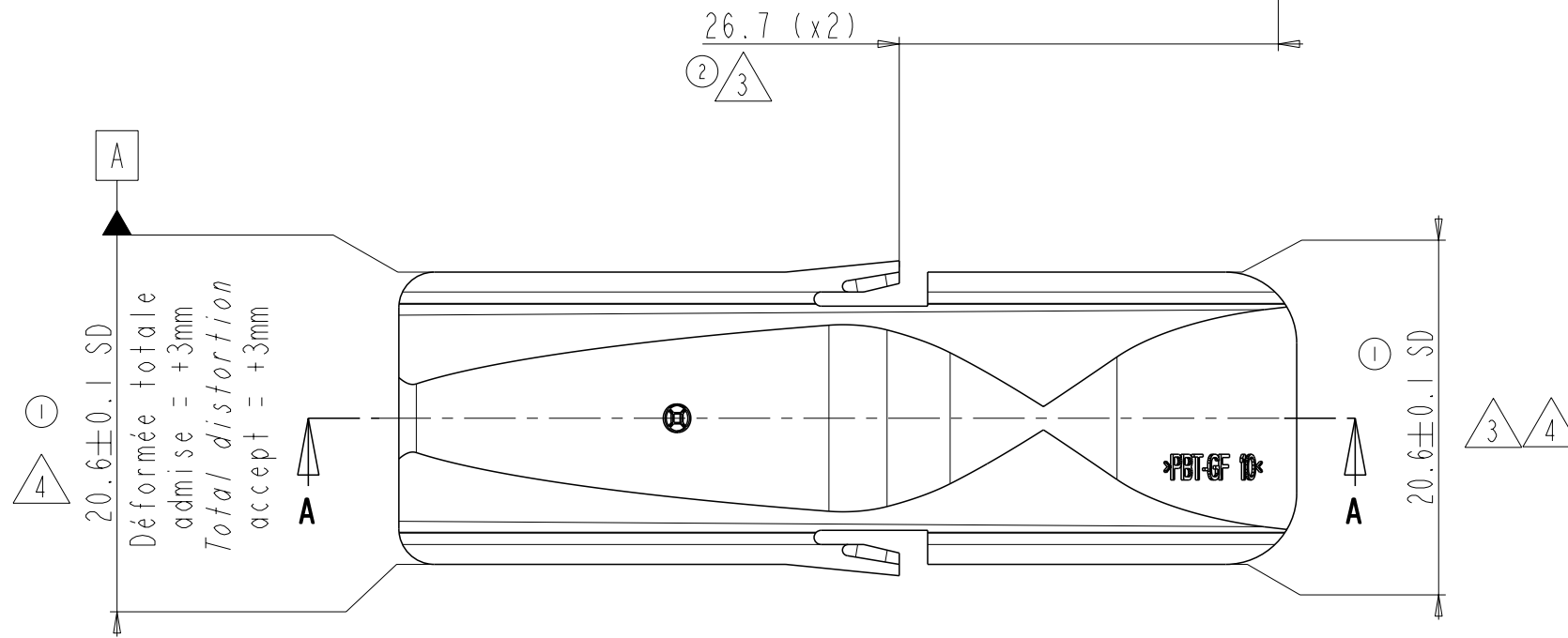
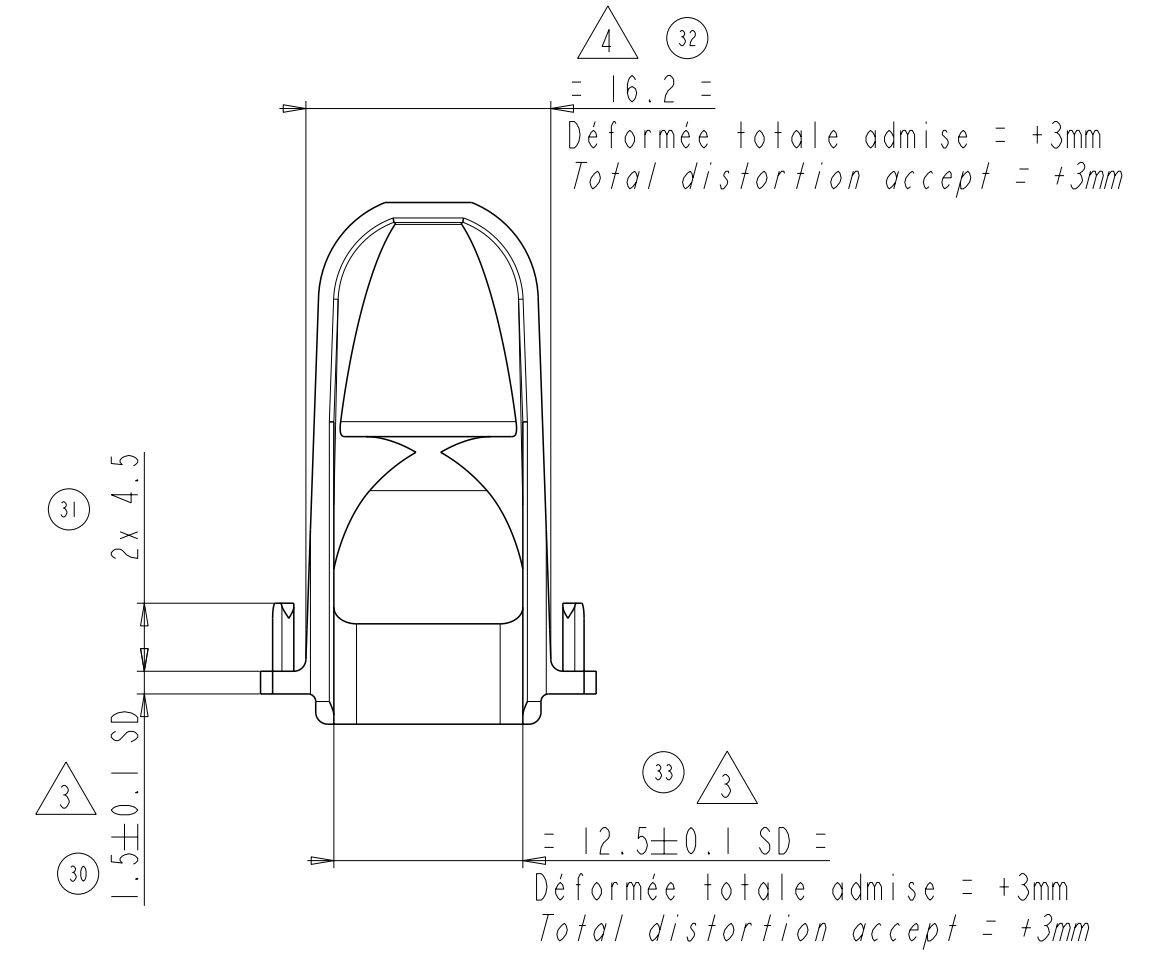
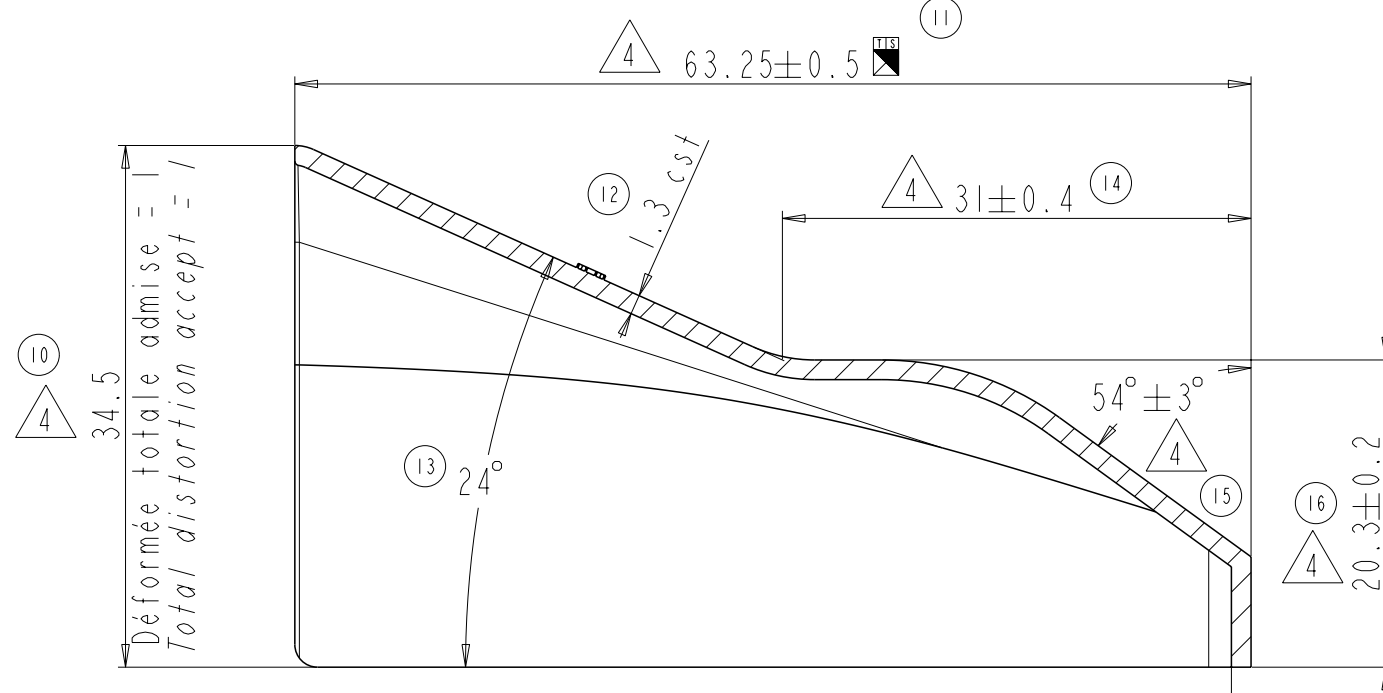
5 **NOTICE DE CONTROLE:**
 Toute cote avec un caractère spéciale ou fonctionnelle figurant sur ce plan et non respectée sur un lot, fera l'objet d'un refus par rapport au contrat qualité composant.
DIMENSIONAL-CHECK PROCEDURE:
Any special characteristic or functional dimension in a batch which is off-spec will result in the refusal of the batch, in accordance with the component quality contract.

= X = Symétrie générale de 0.2 par rapport à A
General symmetry to 0.2 by A

Emplacement dateur pièce mois / année
Date moulding: month / year



COUPE A-A
SECTION A-A



ECHELLE 1
SCALE 1

1544552-1
 PART NUMBER

THIS DRAWING IS A CONTROLLED DOCUMENT.		DWN F. BACHAR 29NOV2017	TE Connectivity	
DIMENSIONS: mm		CHK D. BANCE 29NOV2017		
TOLERANCES UNLESS OTHERWISE SPECIFIED:		APVD X. ROUILLARD 29NOV2017	NAME CAPOT CONNECTEUR 5 VOIES COVER 5 WAY 6.35 NGI CONNECTOR	
0 PLC ±0.2		PRODUCT SPEC 108-15368	SIZE A2	CAGE CODE 00779
1 PLC ±0.2		APPLICATION SPEC -	DRAWING NO C-1544552	RESTRICTED TO -
2 PLC ±0.2		FINISH -	SCALE 2.000	SHEET 1 OF 1
3 PLC ±0.2		WEIGHT 6.90 g	CUSTOMER DRAWING	REV B
4 PLC ±0.2		ANGLES ± 2°		
MATERIAL PBT 10% FV NOIR PBT GF10 BLACK				

单击下面可查看定价，库存，交付和生命周期等信息

[>>TE Connectivity\(泰科\)](#)