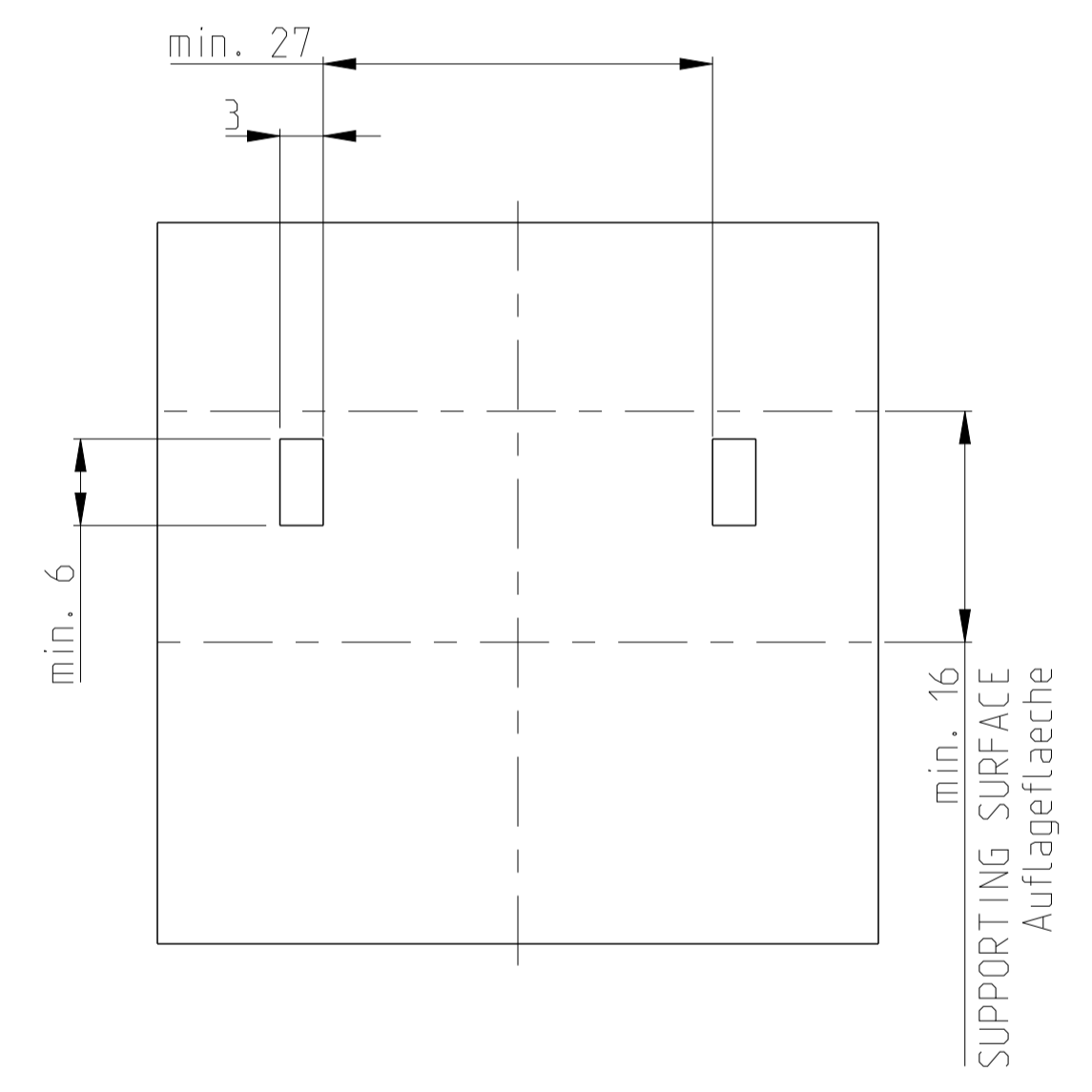
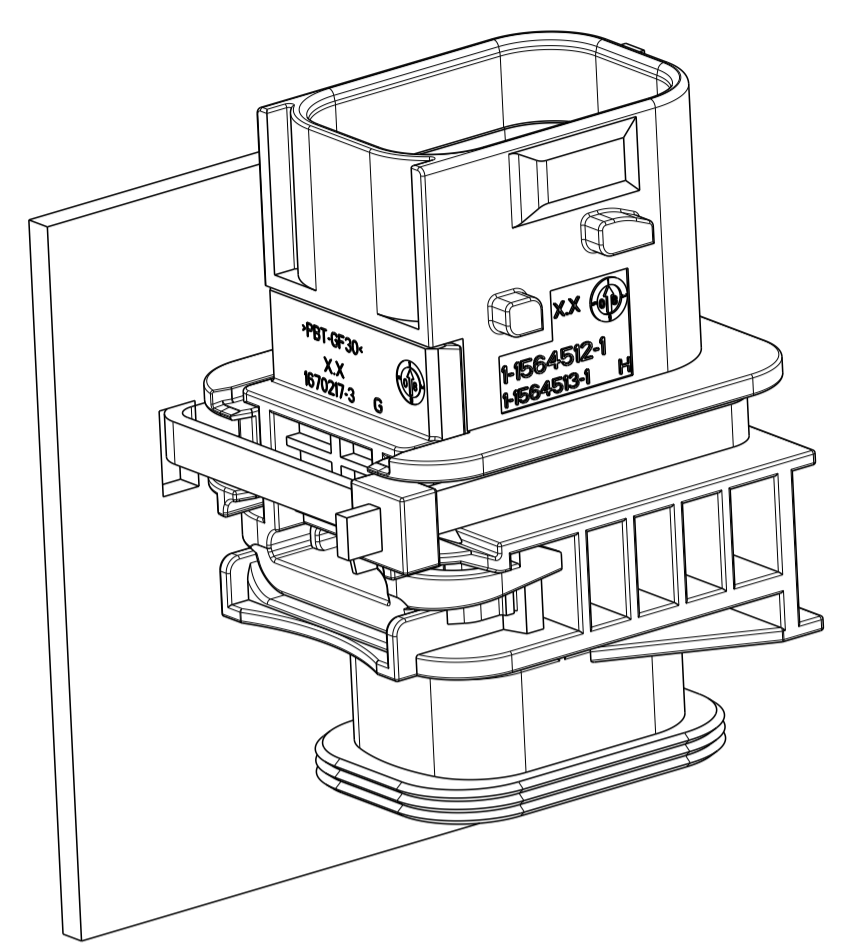
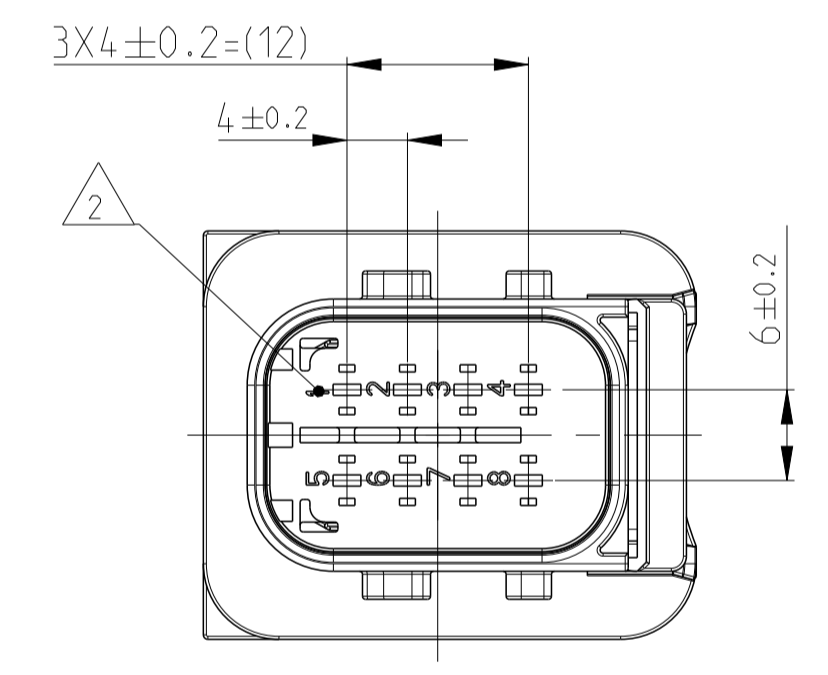
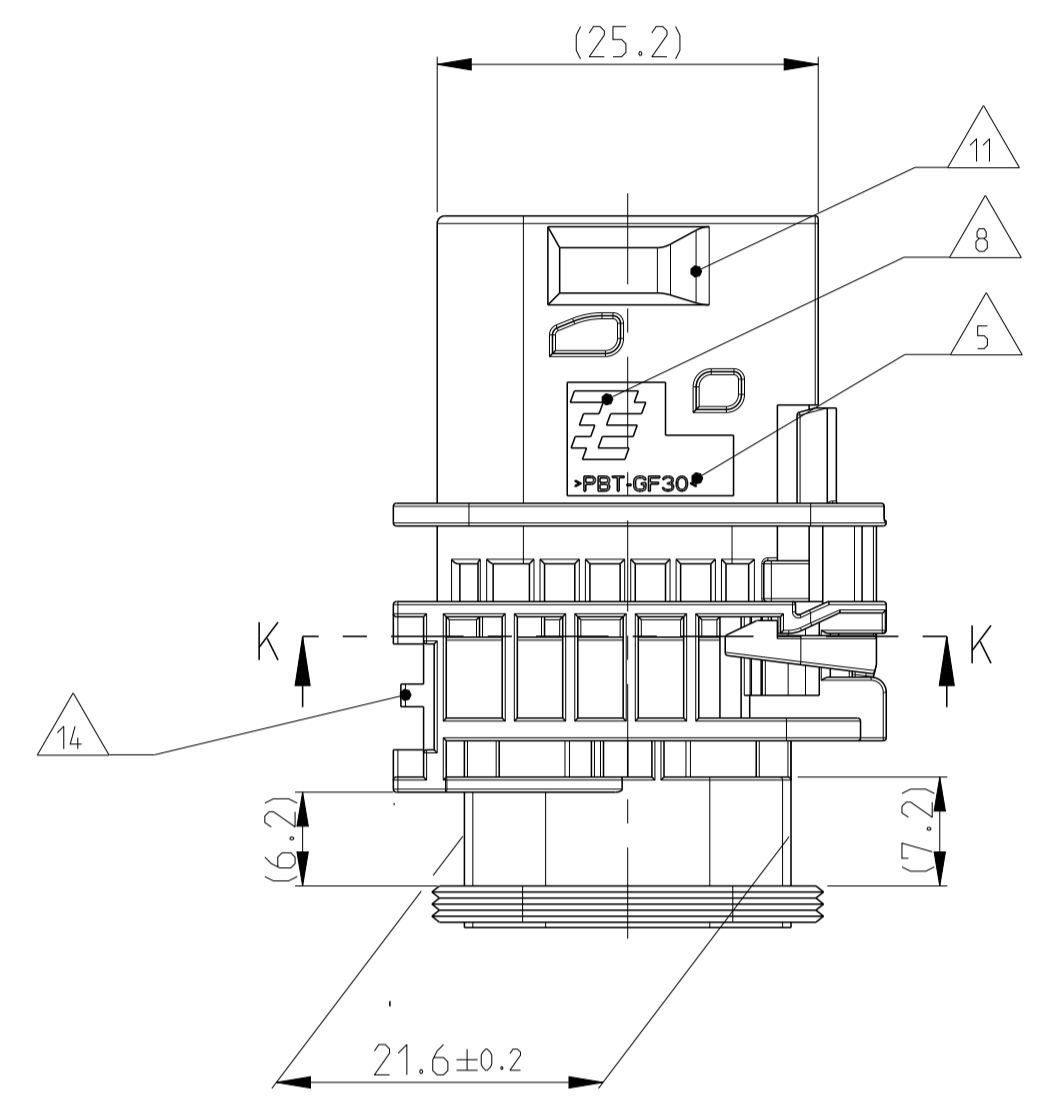
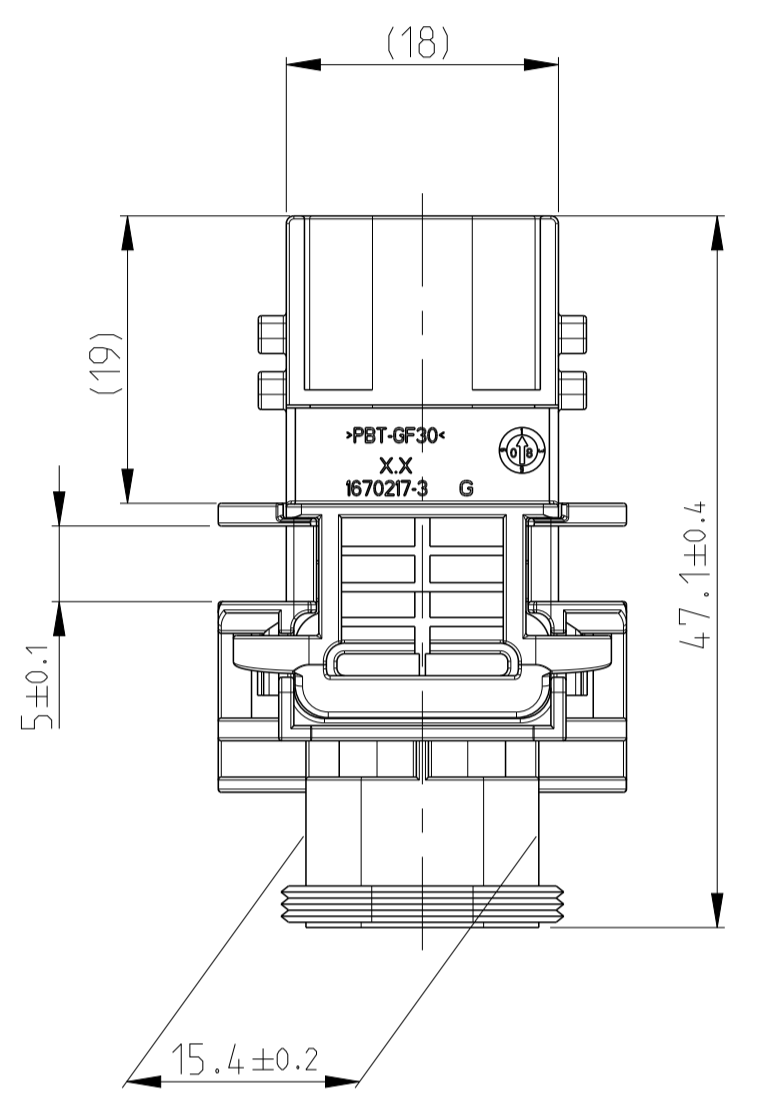
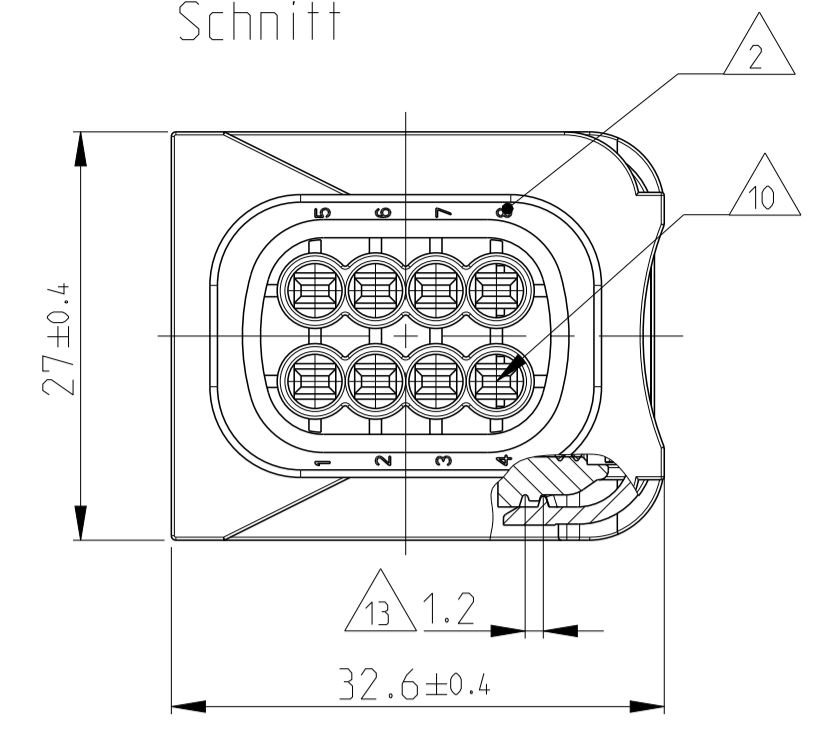


PREFERRED MOUNTING SITUATION FOR CABLE TIE
Bevorzugte Montagestellung fuer Kabelbinder



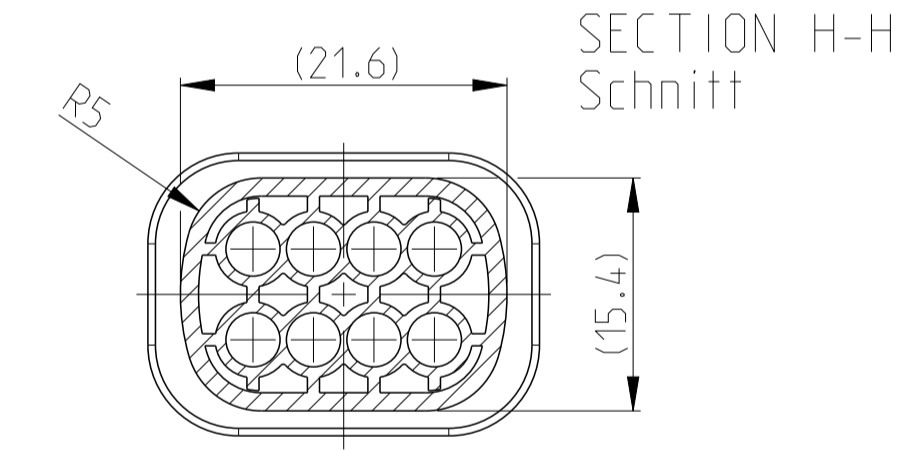
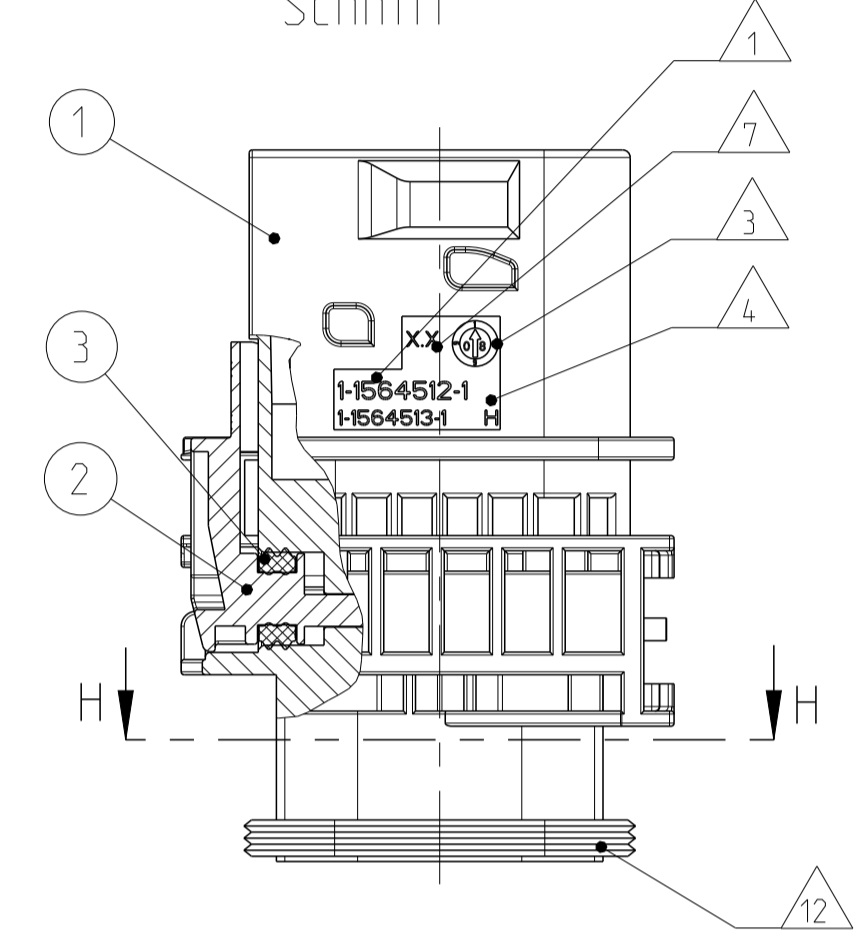
SECTION K-K
Schnitt



1-1564512-1 AS SHOWN
1-1564512-1 wie gezeigt

DELIVERY CONDITION:
SECONDARY LOCKING DEVICE
IN PRE-LOCKED POSITION
Lieferzustand:
2. Kontaktsicherung in Vorraststellung

SECTION A-A
Schnitt



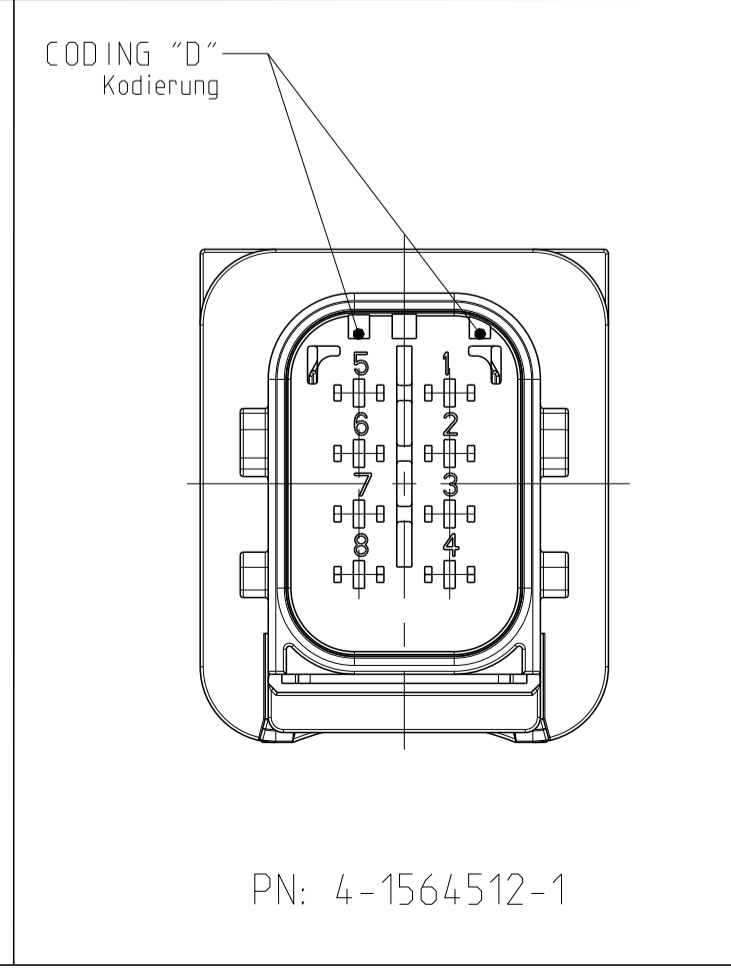
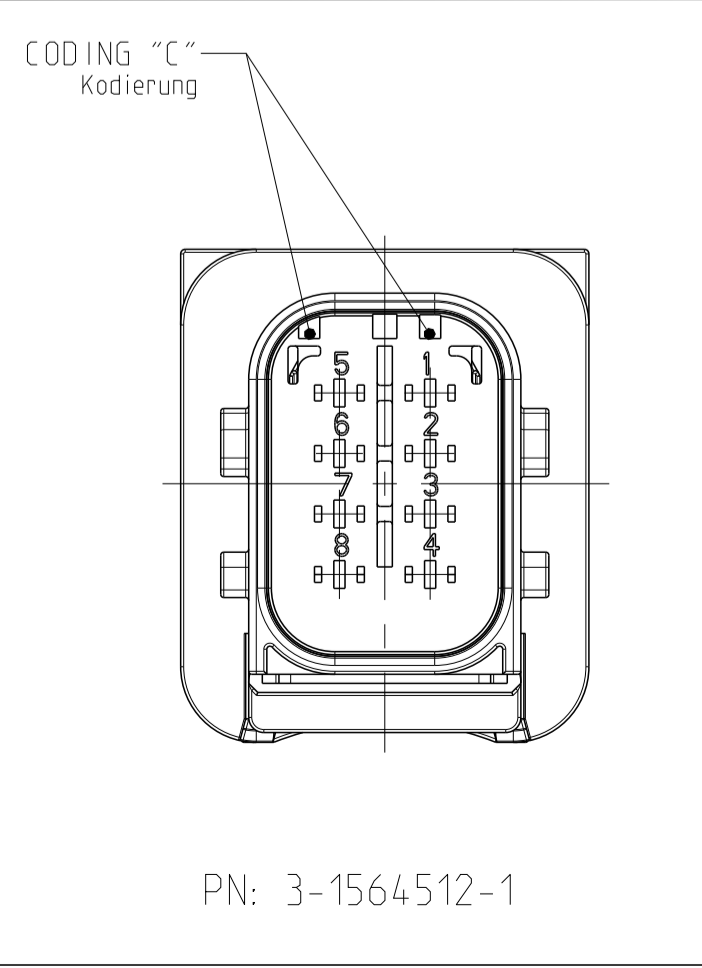
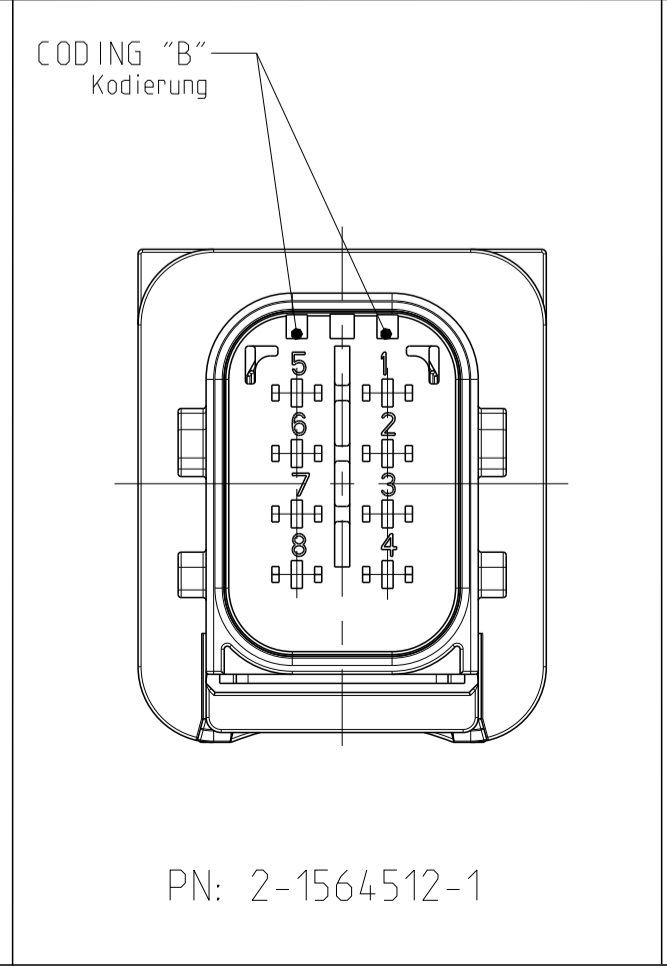
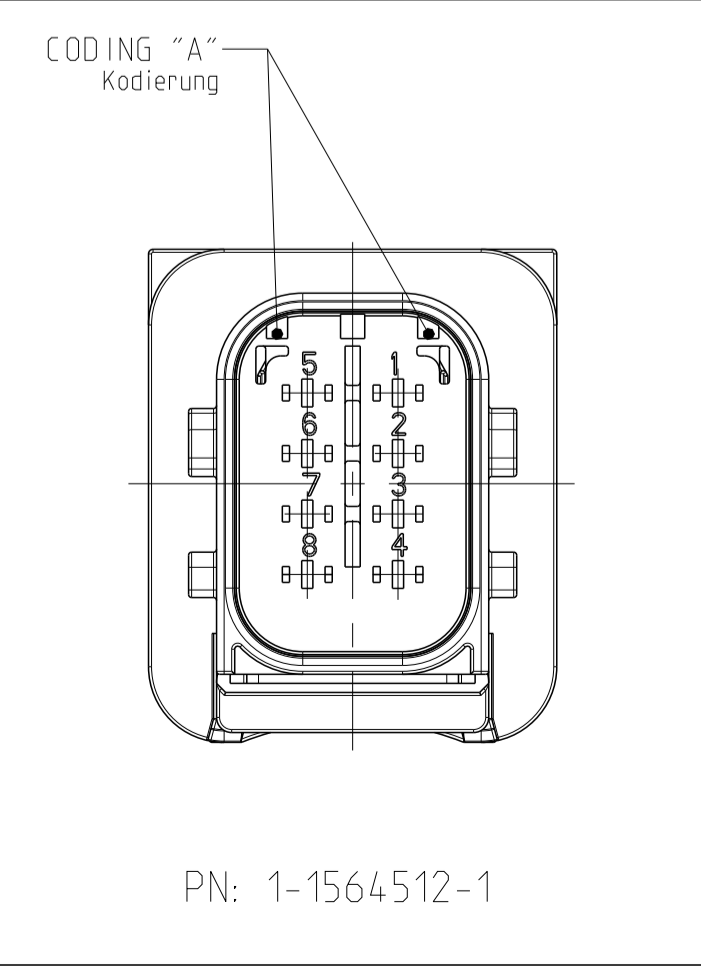
LOC	DIST	REV	DATE	BY	CHK	APPROV
A1	-	G1	04AUG2009	SJ	JG	
		H	31MAR2011	DB	JG	
		H1	26MAY2011	CG	JG	
		H2	25APR2016	MAH	GILC	

- NOTES
Bemerkungen
- TE ORDER-NO.
TE Bestell-Nr.
 - CAVITY NUMBERING
Kammerbezeichnung
 - PRODUCTION DATE
Produktionsdatum
 - LETTER-INSERT FOR THE REVISION STATUS OF THE MOULD
Schriftsatz fuer Aenderungszustand des Werkzeuges
 - MATERIAL MARKING ACCORDING TO VDA 260
Werkstoffkennzeichnung nach VDA 260
 - BULK PACKAGING IN CORRUGATED BOX
Schuetztlg im Versandkarton
 - MOULD CAVITY MARKING
Nestmarkierung
 - TE LOGO
TE Logo
 - SUITABLE COUNTERPART SEE DRAWING: 1418479
passendes Gegenstueck siehe Zeichnung: 1418479
 - CAVITIES MATED WITH TAB 1.6 x 0.6 MM (SWS)
SEE PRODUCT GROUP DRAWING
TE NO: 1355055
MAX. WIRE SIZE: 1.0mm² FLR

WIRE SIZE: 1.5mm² FLR PERMITTED ONLY
IN ASSOCIATION
WITH SINGLE WIRE SEALING PN 0-2287497-1
ALLOWED TEMPERATURE 120 DEGREE CELSIUS

Kontaktkammer passend fuer Flachstecker 1.6 x 0.6 mm (EDS)
siehe Produktgruppenzeichnung
TE Nr: 1355055
max. Drahtgrossenbereich: 1.0mm² FLR

Es ist ein Drahtgrossenbereich von 1.5mm² FLR nur
in Verbindung
mit der Einzelleiterdichtung PN 0-2287497-1
bis zu 120°C zugelassen
 - INTERFACE ACC. TE-DRAWING: 114-18740-1
Kragenanchluss nach TE- Zeichnung: 114-18740-1
 - MATED WITH COVER SEE TE P/N:1670057, 1670364
Passend zu Kappe siehe TE P/N:1670057, 1670364
 - SLIDING DISTANCE OF SECONDARY LOCKING
Verschiebeweg der zweiten Kontaktsicherung
 - INTERFACE FOR FIXING PART
RAYMOND ORDER-NO.: 017530, 018162
Schnittstelle fuer Befestigungsteil
Raymond Bestell-Nr.: 017530, 018162
 - MALFUNCTION CAUSED BY LAQUER IS NOT
COVERED BY TE WARRANTY
Funktionsbeeintraechtigung durch Lackieren, liegt nicht
im Einfluss und Gewaehrleistungsumfang von TE



ITEM NO	DESCRIPTION	COLOUR	MATERIAL
1	8 POS. TAB HOUSING, CODE "A" 8 pos. Flachsteckergaehaese, Kod. "A"	BLACK schwarz	PBT-GF30 / V-0
1	8 POS. TAB HOUSING, CODE "B" 8 pos. Flachsteckergaehaese, Kod. "B"	GREY grau	PBT-GF30 / V-0
1	8 POS. TAB HOUSING, CODE "C" 8 pos. Flachsteckergaehaese, Kod. "C"	GREEN gruen	PBT-GF30 / V-0
1	8 POS. TAB HOUSING, CODE "D" 8 pos. Flachsteckergaehaese, Kod. "D"	BLUE blau	PBT-GF30 / V-0
2	SECONDARY LOCKING DEVICE zweite Kontaktsicherung	YELLOW gelb	PBT-GF30 / V-0
3	SEAL FOR SECONDARY LOCKING Dichtung fuer zweite Kontaktsicherung	WHITE weiss	MVO

TE ORDER-NO. TE Bestell-Nr.	REV.	NO. OF POS. Polzahl	CODE Kodierung	QUANTITY Stueck	ITEM NO NO ASSY
4-1564512-1	H	8	D	-	4
3-1564512-1	H	8	C	-	3
2-1564512-1	H	8	B	-	2
1-1564512-1	H	8	A	-	1

THIS DRAWING IS A CONTROLLED DOCUMENT.
Dieses Zeichnungsdokument ist ein durch TE geschuetztes geistiges Eigentum. ANWENDER, DIE SICH BEI DER VERWENDUNG DIESER ZEICHNUNG ANSONSTEN NUR FÜR VERBODENEN ZWECKEN VERWENDEN, VERANTWORTEN SICH FÜR ALLE FOLGENDEN SCHÄDEN.

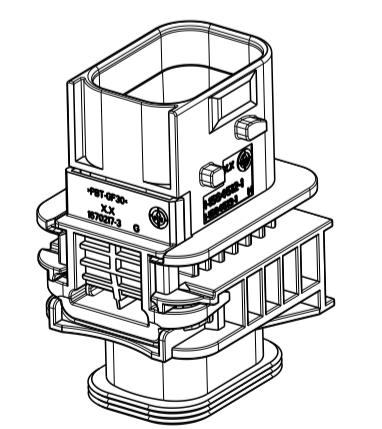
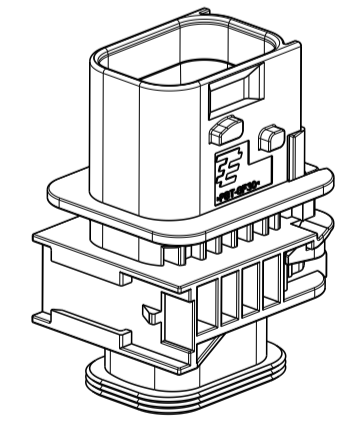
OWNER: Shilpa Bhavikatti, ZONDV2008
CHK: J.Grandzow, 26JAN2009
APPROV: J.Grandzow, 28JAN2009

NAME: 8POS. TAB 1.6X0.6. TAB HOUSING, SEALED
8pol. TAB 1.6X0.6. Flachsteckergaehaese, gedichtet
HDSCS - GROUP C

SIZE: 114-18756
CAGE CODE: 00779
DRAWING NO: 1-1564512
REVISION: H2

WEIGHT: 18.2g
CUSTOMER DRAWING

SCALE: 1:1
SHEET: 1 OF 1



单击下面可查看定价，库存，交付和生命周期等信息

[>>TE Connectivity\(泰科\)](#)