

SCALA NON IMPEGNATIVA
(DO NOT SCALE)
DIMENSIONI IN mm
(DIMENSIONS IN mm)

METRIC

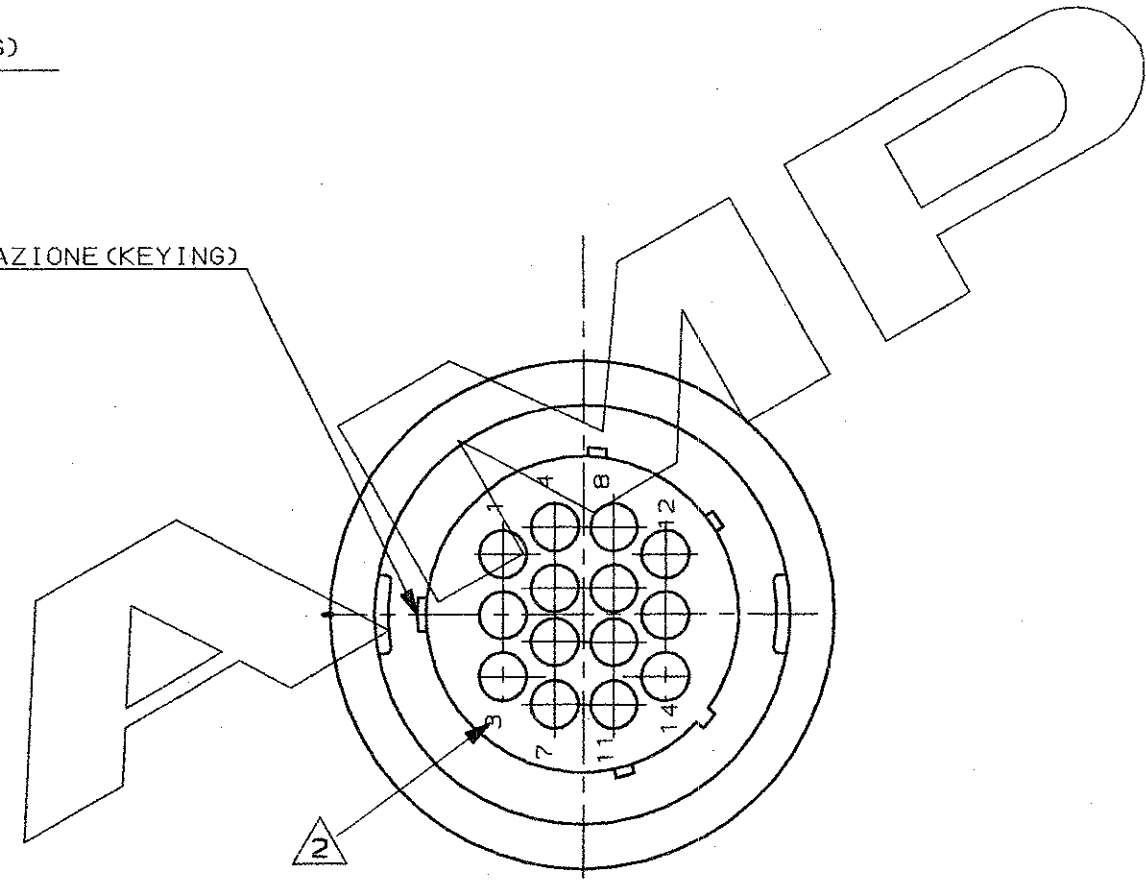
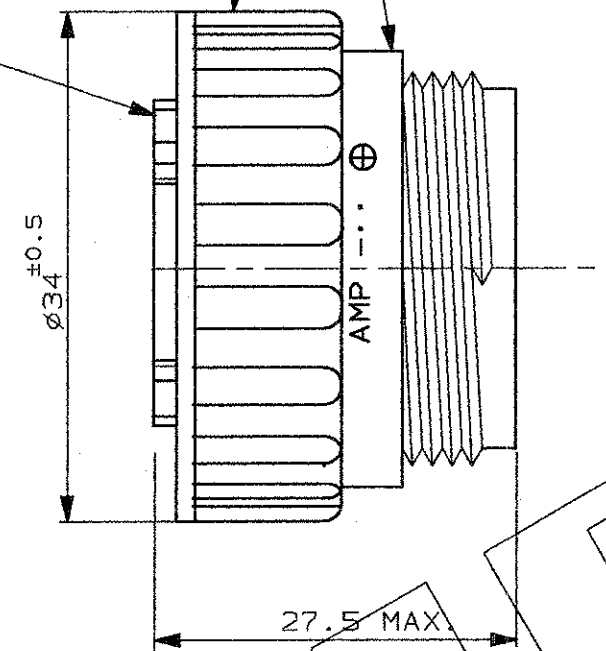
PROIEZIONE EUROPEA
(EUROPEAN PROJECTION)

GHIERA DI ACCOPPIAMENTO (COUPLING RING)

CORPO CONNETTORE (PLUG HOUSING)

POLARIZZAZIONE (KEYING)

LATO CONNESSIONE
(MATING FACE)



NOTE (NOTES)

1. MATERIALE (MATL.): TERMOPLASTICO COLORE NERO (THERMOPLASTIC, BLACK COLOR).
2. OGNI CAVITA' E' IDENTIFICATA DAL NUMERO POSTO SIA SUL FRONTE CHE SUL RETRO DEL CONNETTORE. (CONTACT CAVITIES IDENTIFIED BY CHARACTERS)
3. CONNETTORE ADATTO AD ACCOGLIERE CONTATTI FEMMINA (CONNECTOR SUITABLE FOR SOCKET CONTACTS)
4. QUESTO CONNETTORE E' APPROVATO CON FILE N.E28476 E CERTIFICATO CON FILE N.LR7189A-259 (THIS CONNECTOR IS RECOGNIZED BY FILE N.E28476 AND CERTIFIED BY FILE N.LR7189A-259)

IL DISEGNO INDICA IL P.N. 183039-1
(P.N. 183039-1 AS SHOWN)

		CUSTOMED DRAWING FOR REFERENCE ONLY		DISEGNO PER CLIENTE SOLO PER RIFERIMENTO	
		THIS DRAWING IS UNPUBLISHED		RELEASE FOR PUBLICATION 1991	
		TOLLERANZE, SE NON DIVERSAMENTE SPECIFICATO (TOLERANCES, UNLESS OTHERWISE SPECIFIED)		DIAM. ISOLANTE (INS. DIA. RANGE)	
		± 0.3		RANGO FILO (WIRE RANGE)	
		ANGOLI (ANGLES)		SCALA (SCALE)	
		± 2°		-	
		DIS. (DR.)		DESCRIZIONE (DESCRIPTION)	
		C. CORDOLA 17 MARCH 92		C.P.C. PLUG ASS'Y STANDARD SEX SIZE 17-14	
		CONT. (CHK)		LOC. SIZE NUMERO (DWG NO)	
		-		I A3 C - 183039	
B2		REVISED PER ECO-11-005294		RK	
REV.		REVISIONI (REVISION RECORD)		DIS. DATA (DR) (DATE)	
		12 APR 92		APP. (APP.)	
		-		REV. FOGLIO (SHEET)	
		-		B2 1 DI 1 (OF)	

DISTRIBUZIONE
(PRINT DIST.)

单击下面可查看定价，库存，交付和生命周期等信息

[>>TE Connectivity\(泰科\)](#)