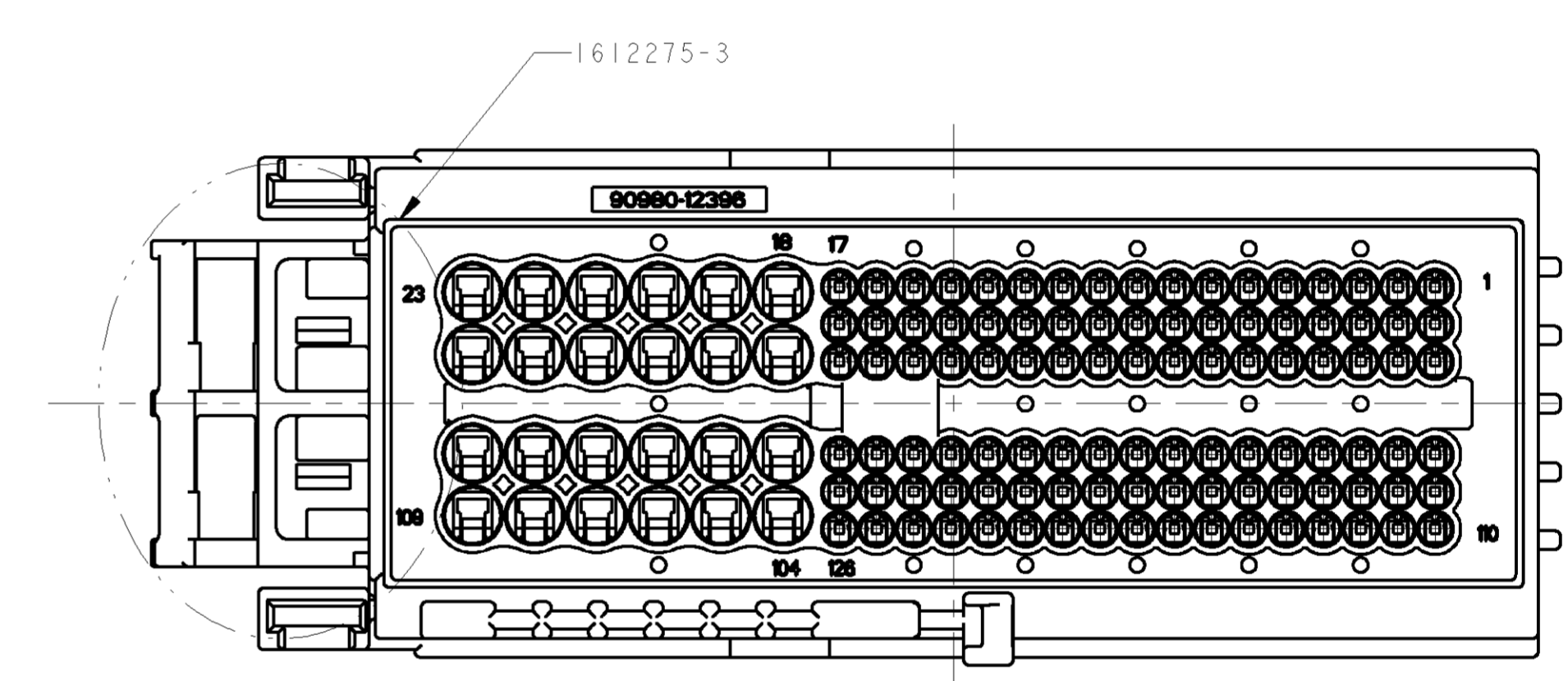
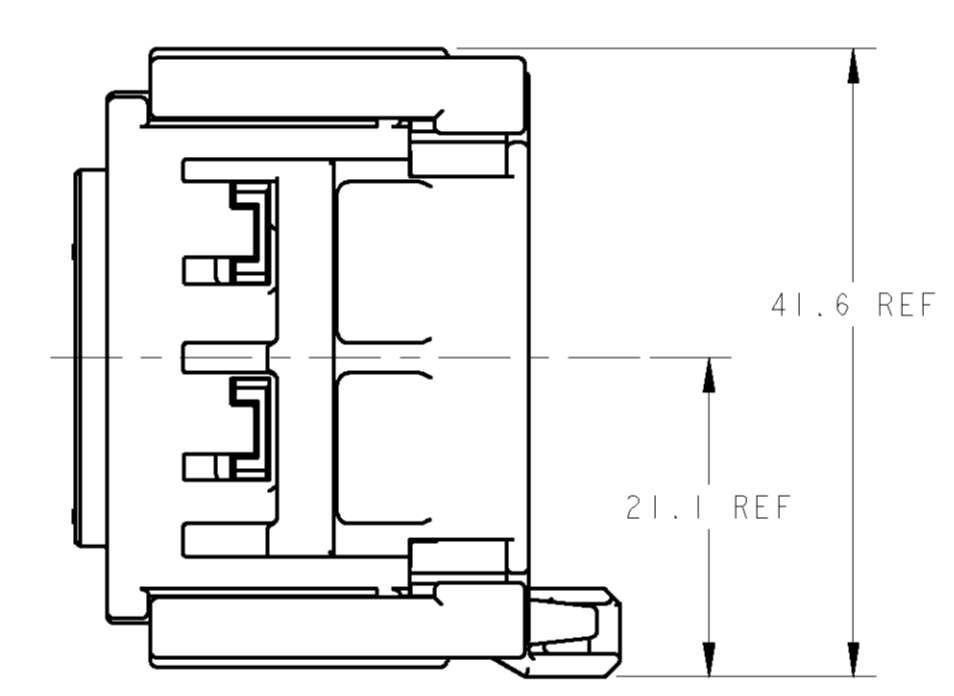
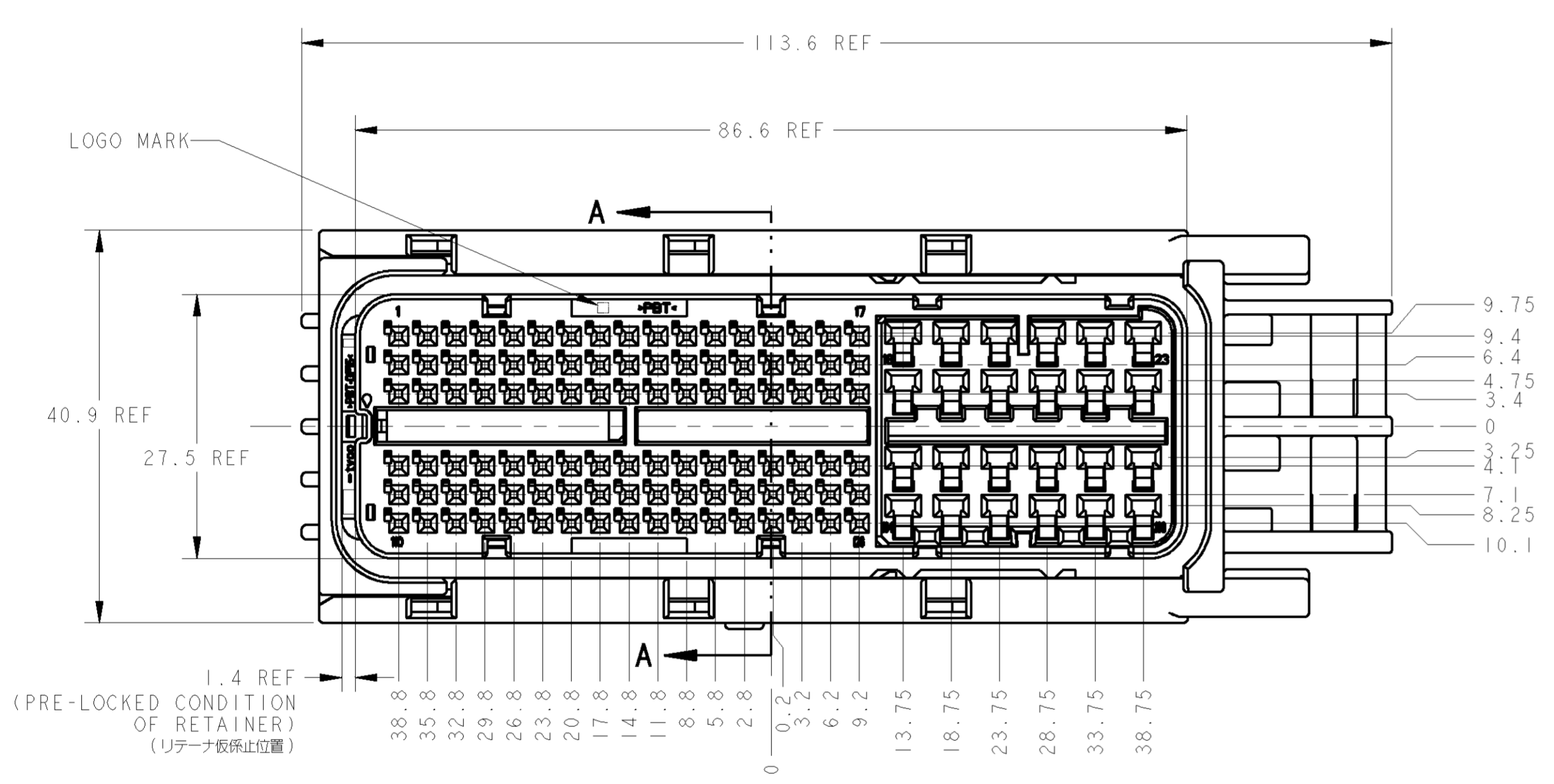
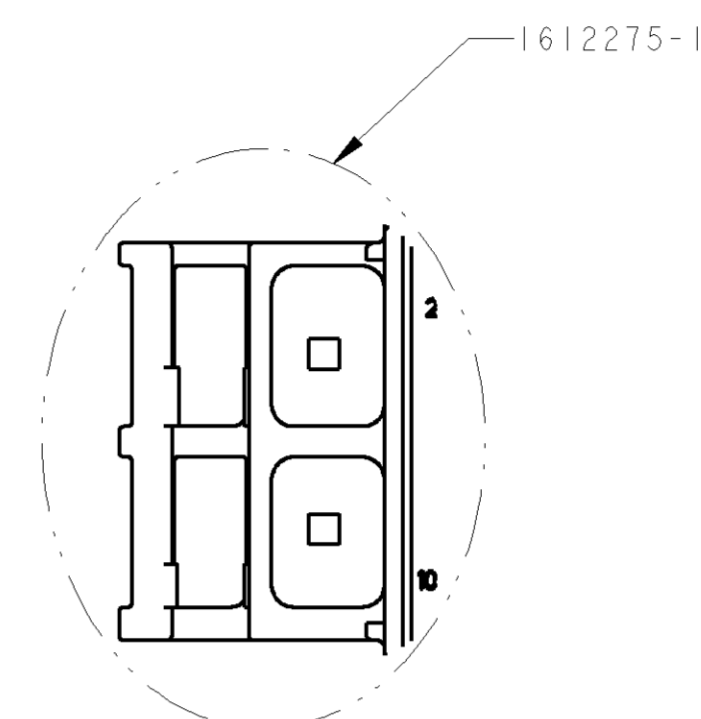
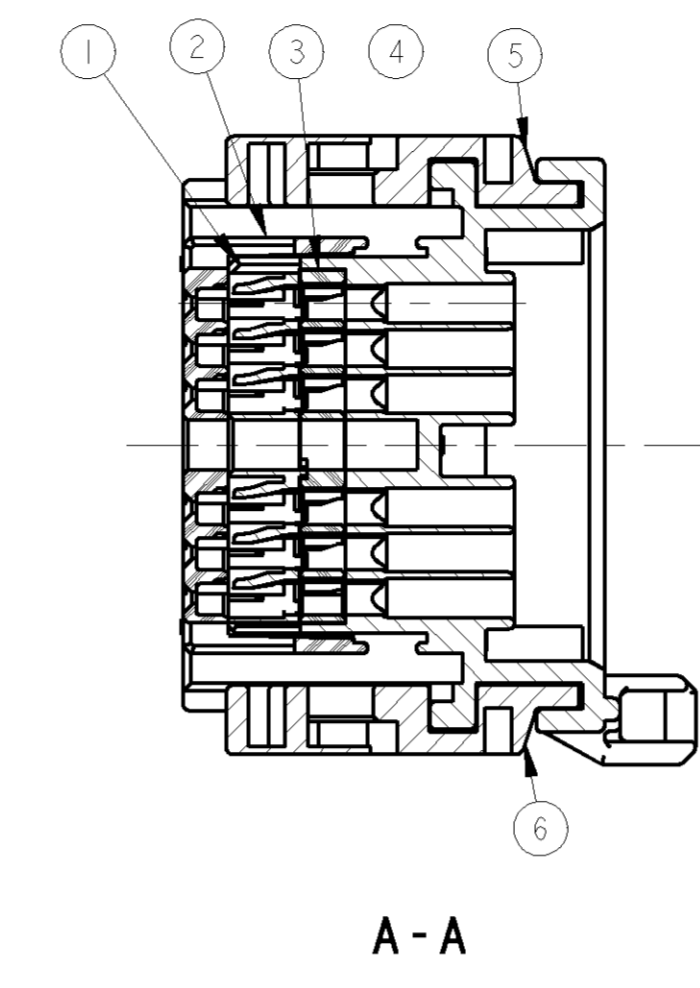
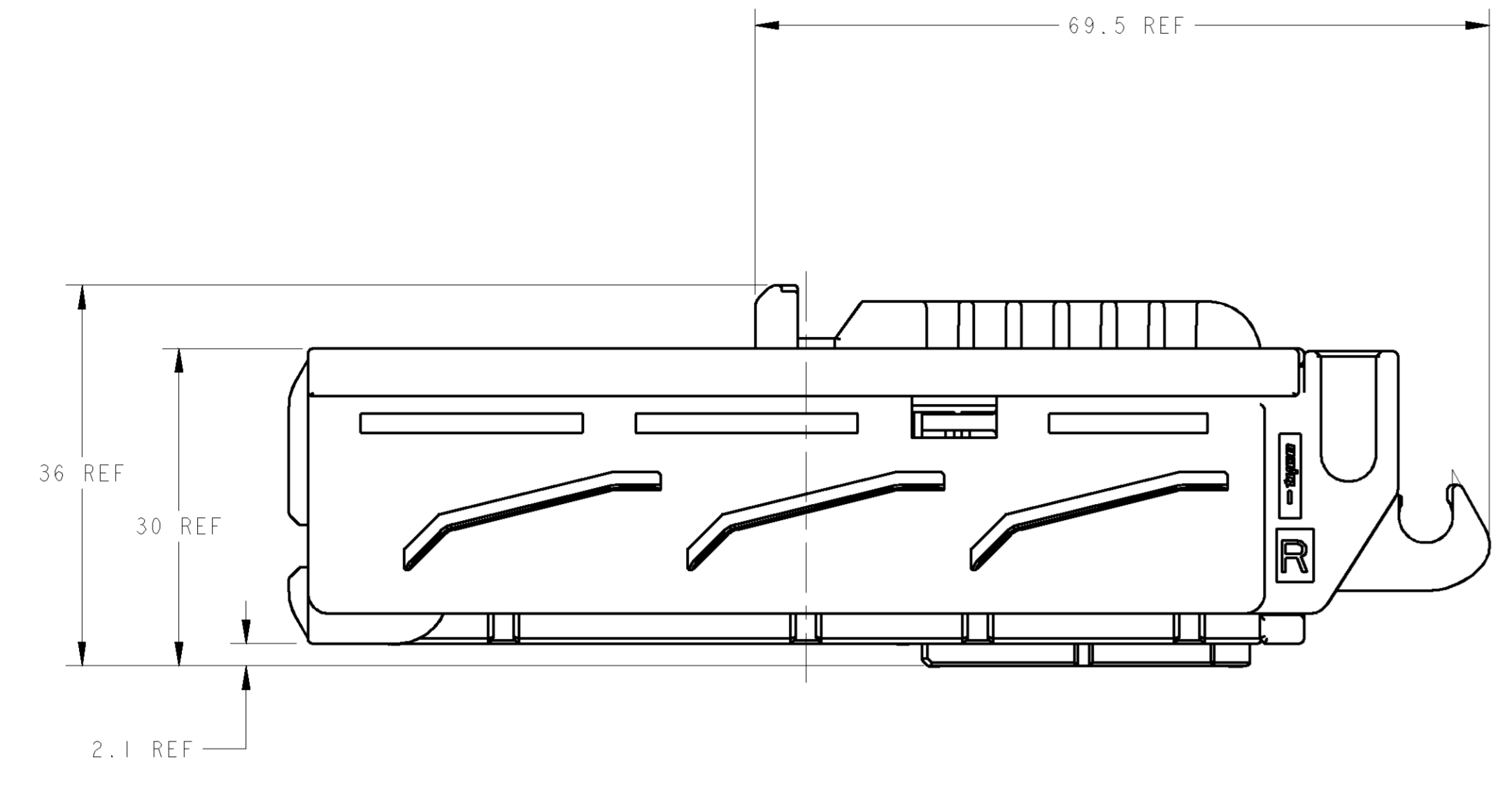


LOC	DIST	REVISIONS				
J	-	REV	DESCRIPTION	DATE	OWN	APVD
		A	RELEASED	22MAR06	SS	S1
		A1	REVISED ECR-06-021383	04SEP06	SS	KS
		B	REVISED ECR-10-007503	23APR10	TS	KB
		B1	REVISED ECR-10-014182	05JUL10	TS	KB

- 1, - 3: AS SHOWN
 - 1, - 3: 本図



- MATING CONNECTOR IS(P/N):
 1612275-1/-3(126POS):1612272(186POS)
 1612275-2/-4(89POS):1717313(149POS)
 - HANDLING OF THIS PART SHOULD FOLLOW INSTRUCTION SHEET NO.411-78084.
 - COMPONENTS OF THIS PART;SEE TABLE-1.
 - THIS PRODUCT IS SHIPPED WITH RETAINER PRE-LOCKED POSITION.
 - ASSEMBLED BY CUSTOMER.
 - LEVER P/N FOR SUPPLEMENT(P/N):1612281
 - PLEASE USE A WIRE COVER, WHEN YOU CANNOT SECURE THE WORKING SPACE BETWEEN A LEVER AND AN ELECTRIC WIRE.
 - 1 AND -2 ARE THE CLIP NON-CORRESPONDENCES.
-
- 嵌合相手品番 (P/N):
 1612275-1/-3(126POS):1612272(186POS)
 1612275-2/-4(89POS):1717313(149POS)
 - 本製品の取扱は取扱説明書NO.411-78084に従うこと
 - 本製品の構成部品: TABLE-1参照
 - リテーナは密着状態で出荷される。
 - レバーは顧客にて組立される。
 - 補給用/リテーナ品番 (P/N):1612281
 - レバーと電線の隙間(作業スペース)が確保出来ない時はカバーを使用下さい。
 - 1, -2は、フリップ非対応です。

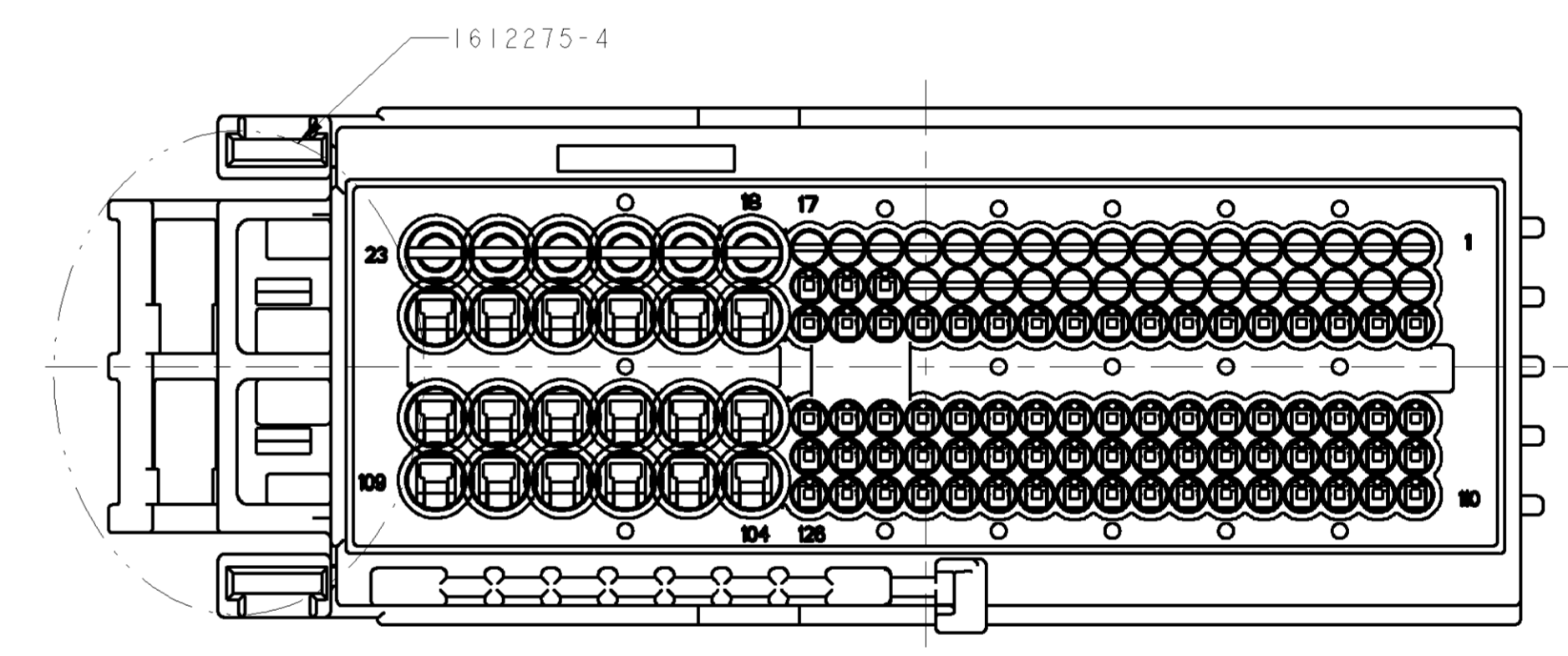
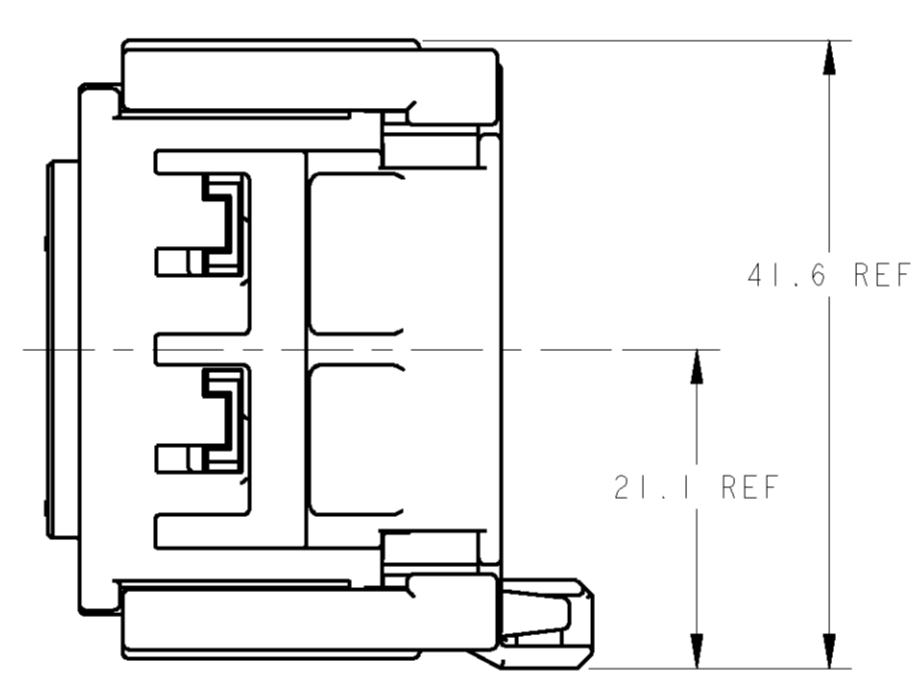
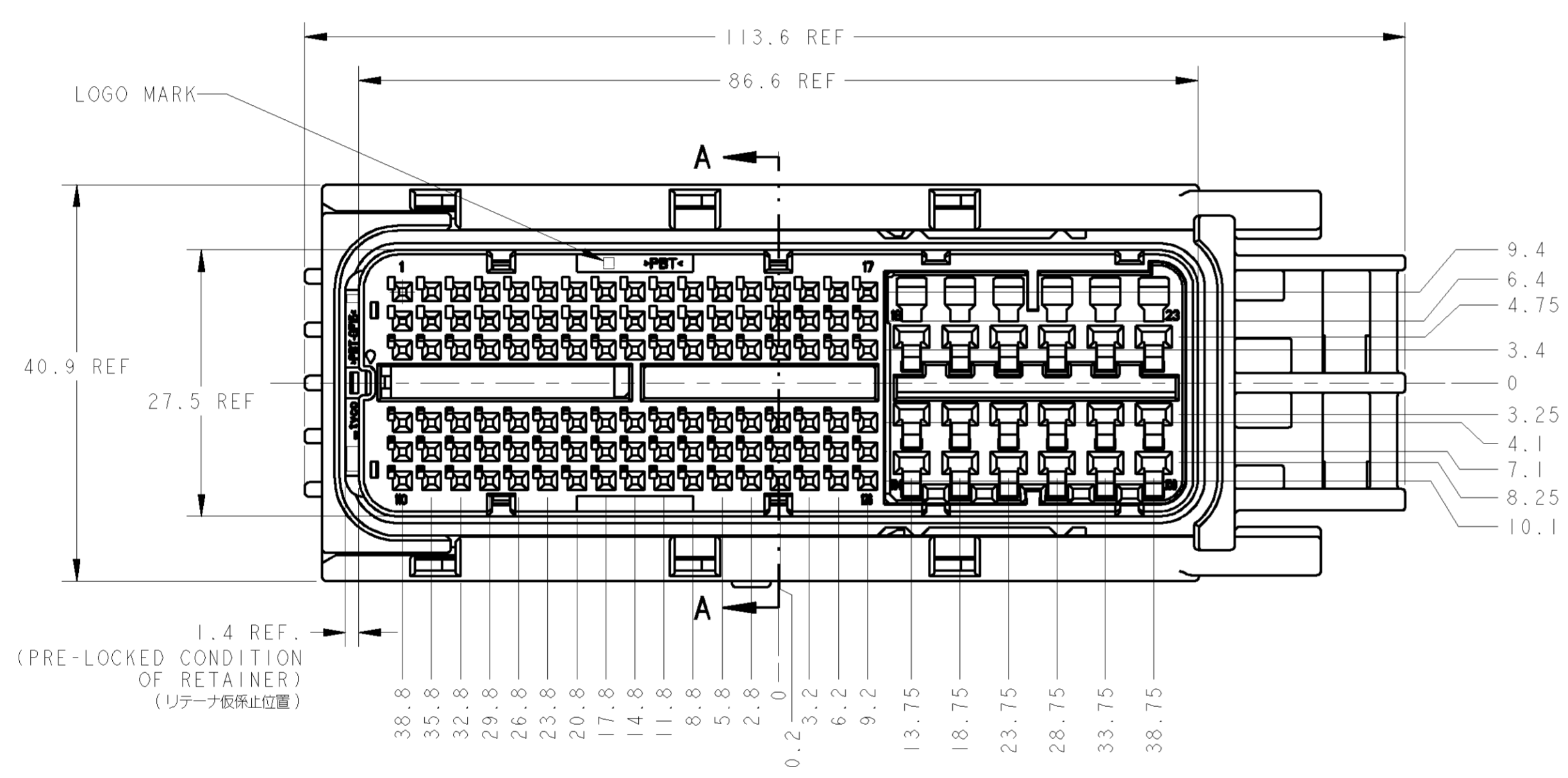
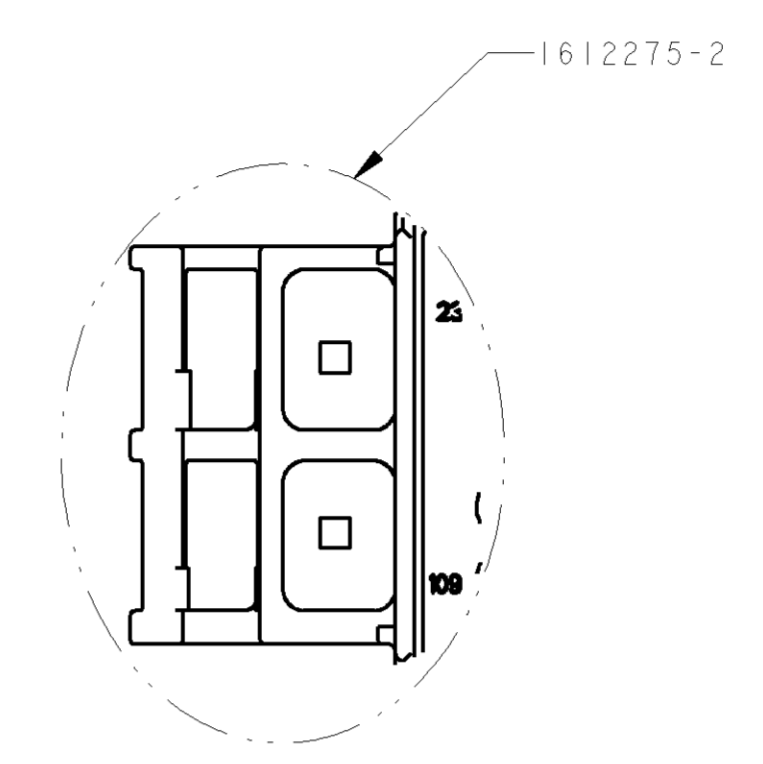
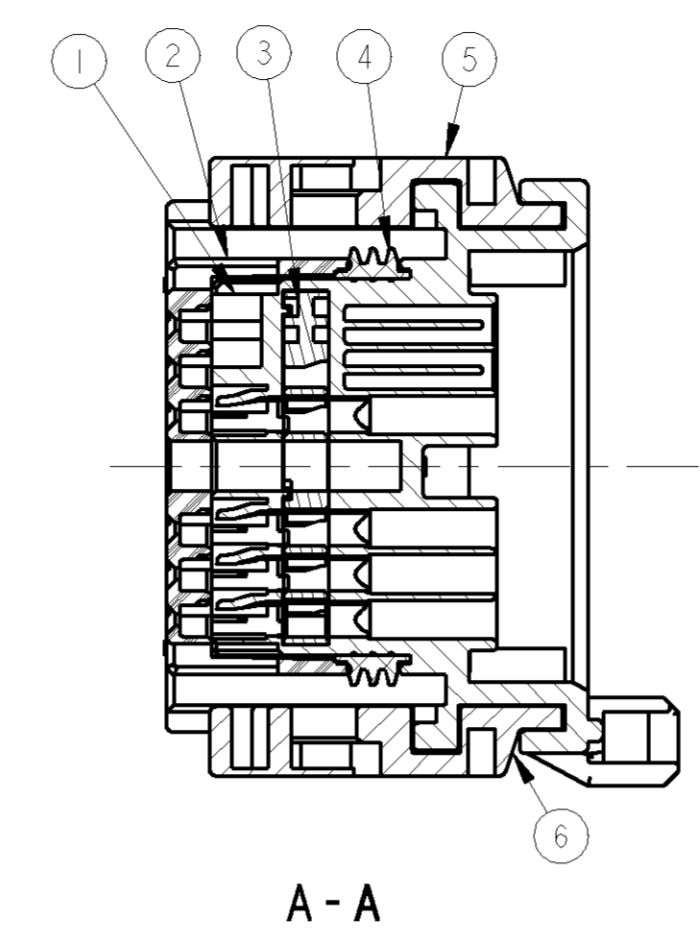
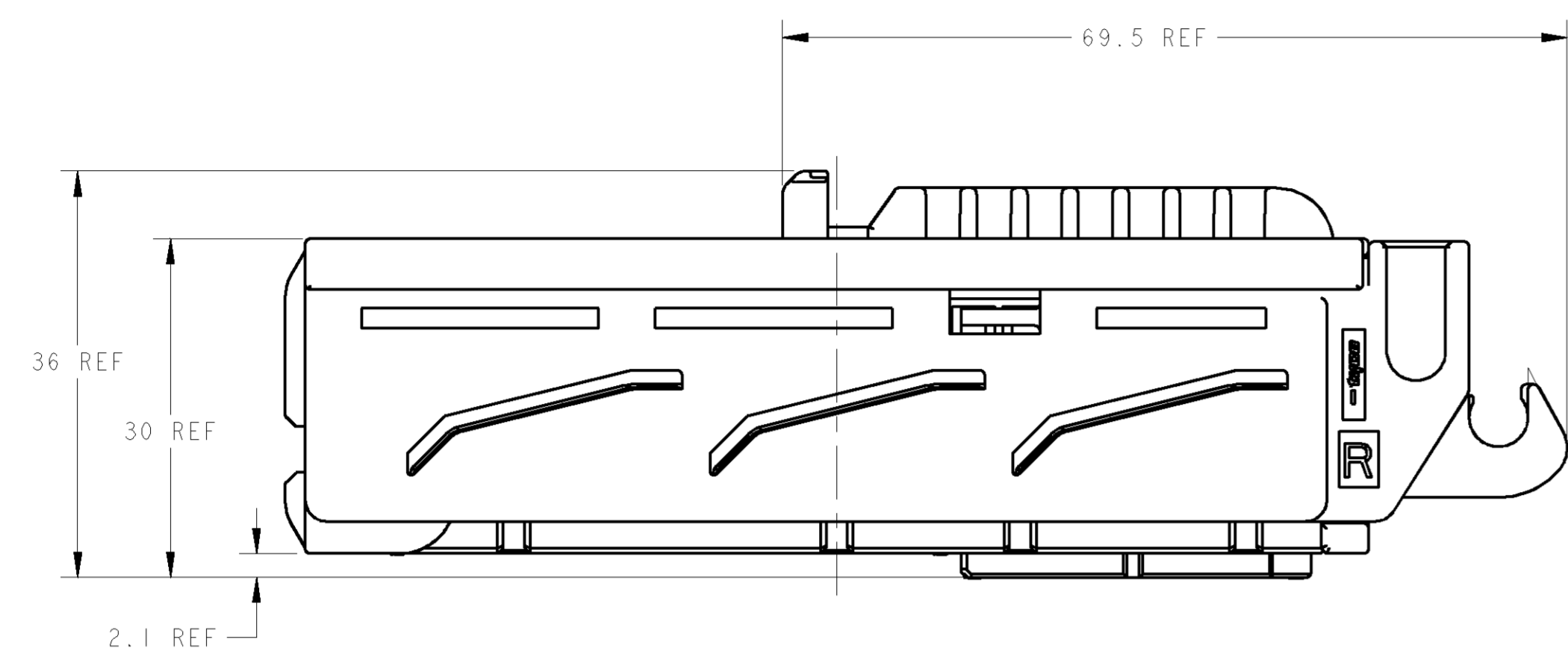
TABLE-1

PAPER BOX ダンボール箱 ソフトトレイ プリスタートレイ	PAPER BOX ダンボール箱 ソフトトレイ プリスタートレイ	PAPER BOX ダンボール箱 ソフトトレイ プリスタートレイ	PAPER BOX ダンボール箱 ソフトトレイ プリスタートレイ	OUTER 外装 INNER 内装	PACKING STYLE 梱包形態			ITEM NO.
I	I	I	I	BLACK	PBT	SLIDER-L	6	
I	I	I	I	BLACK	PBT	SLIDER-R	5	
I	I	I	I	REDDISH BROWN	SILICONE	SEAL RING	4	
I	—/—	I	—/—	LIGHT GRAY	PBT	RETAINER 89POS	3	
—/—	I	—/—	I	NATURAL		RETAINER 126POS		
I	I	I	I	BLACK	PBT	FRONT CAV	2	
I	—/—	—/—	—/—	BLACK	PBT	PLUG HSG 89POS FOR CLIP	1	
—/—	I	—/—	—/—			PLUG HSG 126POS FOR CLIP		
—/—	—/—	I	—/—			PLUG HSG 89POS		
—/—	—/—	—/—	I	—/—	—/—	PLUG HSG 126POS		
1612275-4	1612275-3	1612275-2	1612275-1	COLOR	MATERIAL	NAME		
89POS	126POS	89POS	126POS	AVAILABLE CAVITY POS 使用可能キャビティ数				
69 g	69 g	70 g	70 g	NET WEIGHT 質量				

DIMENSIONS: 単位: ㎜		TOLERANCES UNLESS OTHERWISE SPECIFIED: 公差: ±0.3		OWN S. SHISHIKURA Z2MAR06	Tyco Electronics Tyco Electronics Corporation Kawasaki, Japan
MATERIAL 材質: 見本表		FINISH 仕上げ: 見本表		CHK K. SAKAMAKI Z2MAR06	
SEE TABLE		SEE TABLE		APVD S. ISOHATA Z2MAR06	NAME SEALD EFI ECU
				PRODUCT SPEC 108-5891	0.64/2.311 I/O CONNECTOR
				APPLICATION SPEC 114-5336	126POS/89POS PLUG HOUSING ASSY
				WEIGHT SEE TABLE	SIZE 00779
				CUSTOMER DRAWING	SCALE 2:1
					SHEET 1 OF 2
					REV B1

LOC	DIST	REV	DATE	OWN	APVD
J	-				
		REVISIONS			
		DESCRIPTION	DATE	OWN	APVD
		SEE SHEET 1	-	-	-

-2, -4: AS SHOWN
 -2, -4: 本図



DIMENSIONS: 単位: mm 		TOLERANCES UNLESS OTHERWISE SPECIFIED: 公差: 1. PLC ±0.1 2. PARGLE ±0.01 3. PLC ±0.001 4. PLC ±0.0001 ANGLES ±0.1°		DWN - CHK - APVD - NAME: SEAN PRODUCT SPEC: SEATED EFI ECU APPLICATION SPEC: 0.64/2.311 I/O CONNECTOR 126POS/89POS PLUG HOUSING ASSY WEIGHT: - CUSTOMER DRAWING	Tyco Electronics Corporation Kawasaki, Japan SIZE: A CASE CODE: 00779 DRAWING NO: 1612275 SCALE: 2:1 SHEET: 2 OF 2 REV: B1
---------------------------	--	--	--	---	---

单击下面可查看定价，库存，交付和生命周期等信息

[>>TE Connectivity\(泰科\)](#)