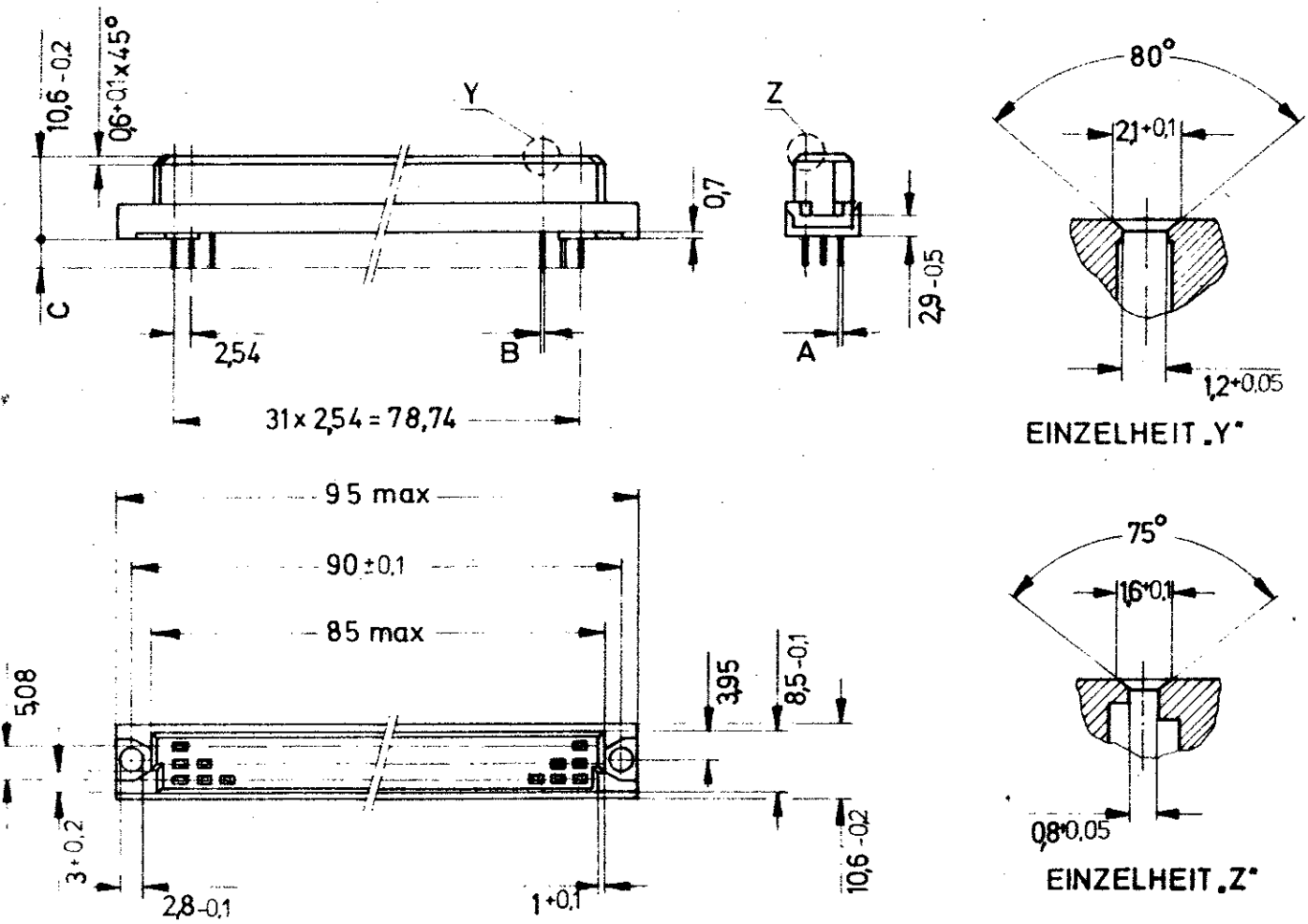


Zeichnung geschützt durch
 © Copyright 1979
 AMP DEUTSCHLAND GmbH
 Alle Rechte vorbehalten

Index	Anderung	Tag	Name
A	2,5 µm Zinn hinzu	16.10.79	W. Z.
B	826 809 - 843 hinzu	5.11.79	W. Z.
C	2,5 µm Au hinzu	25.9.80	W. Z.
D	0,4 µm Flz hinzu	9.11.83	P. H.
E	2 µm Au hinzu (2-826 804-7), B- WURDE C-FORHAT	14.11.86	S. Stb.
E1	REVISED PER ECO-09-026444	03FEB10	HMR

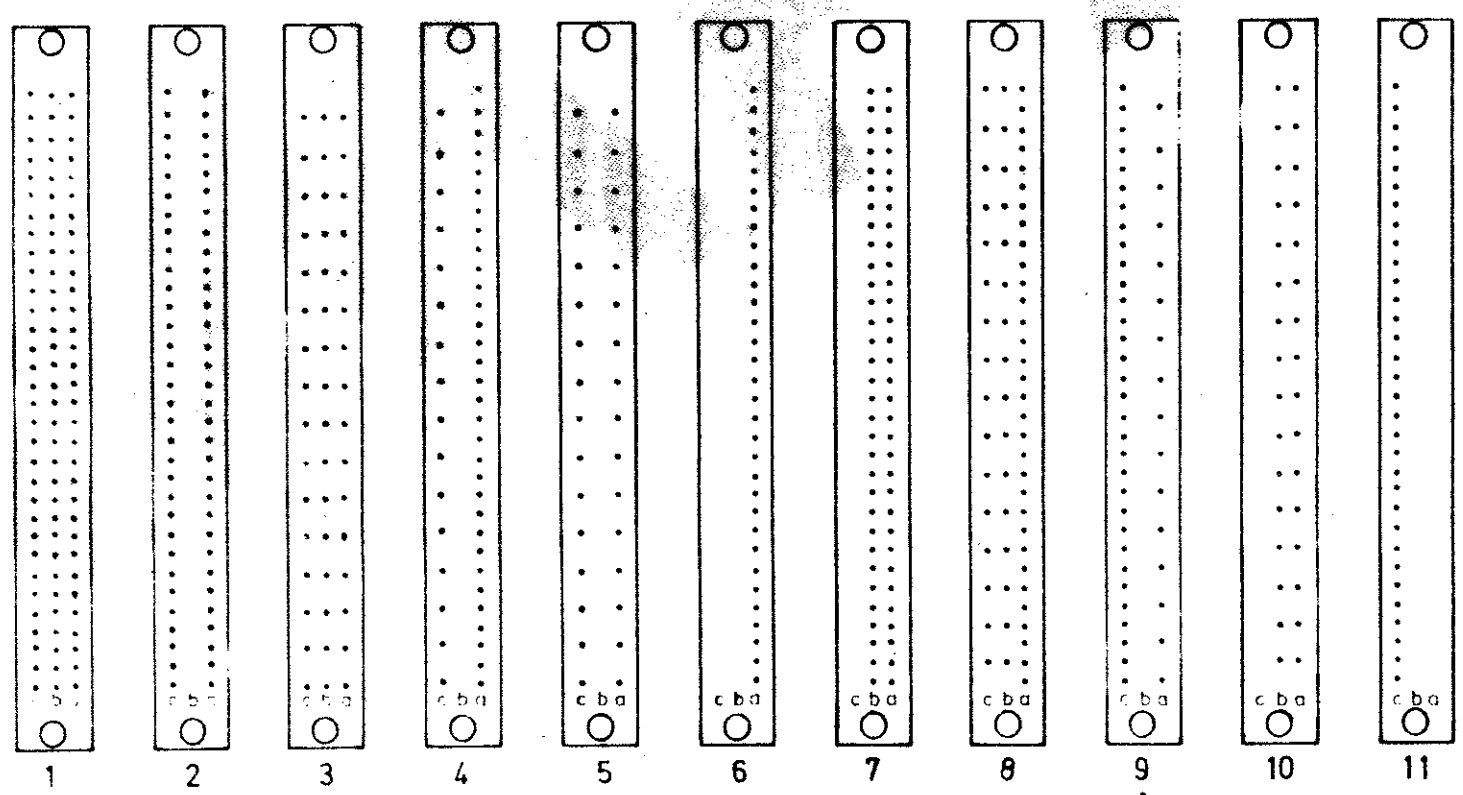


2	A	B	C	DIN	BEZEICHNUNG
1,0	0,8	0,25	4,0	C_F-C1E	3-
1,0	0,8	0,25	3,2	C_F-C1E	2-
0,8	0,6	0,25	4,0	C_F-C1E	1-
0,8	0,6	0,25	3,2	C_F-C1E	0-

2 µm ZINN ÜBER NICKEL	2 µm GOLD ÜBER NICKEL	△-7
	0,4 µm GOLD ÜBER NICKEL	△-8
	2,5 µm GOLD ÜBER NICKEL	△-5
	0,8 µm GOLD ÜBER NICKEL	-4
LÖTZONE	1,25 µm GOLD ÜBER NICKEL	-1
	KONTAKTZONE	△3 125 µm NICKEL

- △1 OBERFLÄCHE IN DER KONTAKTZONE UND STIFTMASSE WERDEN DURCH STRICHZAHLEN GEKENNZEICHNET
- △2 LEITERPLATTEN LOCHDURCHMESSER NACH DIN 40803 UND IEC 326
- △4 ZUR ZEIT NUR ALS 1-826 803-5 LIEFERBAR
- △5 ZUR ZEIT NUR ALS PN 826 803, 804 U. 807 IN 0-... UND 1-... LIEFERBAR
- △6 ZUR ZEIT NUR ALS 2-826 804-7 LIEFERBAR.
- △ OBSOLETE
826803-1 1-826803-4 826804-1 826804-4 1-826804-1 1-826804-4 2-826804-4 2-826804-7 826807-1 826807-4
- △ OBSOLETE PARTS: OBSOLETE CIS STREAMLINING PER D.RENAUD/D.SINISI
826803-2 826803-4 826803-8 1-826803-1 1-826803-5 1-826803-6 3-826803-4

KONTAKTANORDNUNG (ANSICHT ANSCHLUSS- SEITE)



11	2,54	c	32	826 813
10	5,08 x 2,54	a + b	32	826 812
9	(a) 5,08 x 5,08, (c) 2,54 x 5,08	a + c	48	826 811
8	(a) 2,54 x 2,54, (b,c) 5,08 x 2,54	a + b + c	64	826 810
7	2,54 x 2,54	a + b	64	826 809
6	2,54	a	32	826 808
5	5,08 x 5,08	a + c	32	826 807
4	(a) 2,54 x 5,08, (c) 5,08 x 5,08	a + c	48	826 806
3	5,08 x 2,54	a + b + c	48	826 805
2	2,54 x 5,08	a + c	64	826 804
1	2,54 x 2,54	a + b + c	96	826 803
POS.	ZEILE x SPALTE RASTER	REIHE BESTÜCKUNG	POLZAHL	BESTELL-NR. △

AMP		AMP DEUTSCHLAND GmbH Langen b. Ffm., West Germany	
KONTAKT	PH-BRONZE	Benennung IEC STECKVERBINDER BAUFORM C BOARD TO BOARD NACH DIN 41612	K
GEHÄUSE	THERMOPLAST. POLYESTER		
Benennung	Werkstoff	Oberfläche Farbe	Nicht tolerierte Maße mm
Gez. 17.9.79	Gepr. Kornd	Gepr. 17.11.86	Format C
ZEICHNUNG GÜLTIG AB 46/86		Zeichnungs - Nr. 826 803-826 813	REV E1
Maßstab 1:1:5 1		Blatt - Nr.	

ZEICHNUNG GÜLTIG AB 46/86

单击下面可查看定价，库存，交付和生命周期等信息

[>>TE Connectivity\(泰科\)](#)