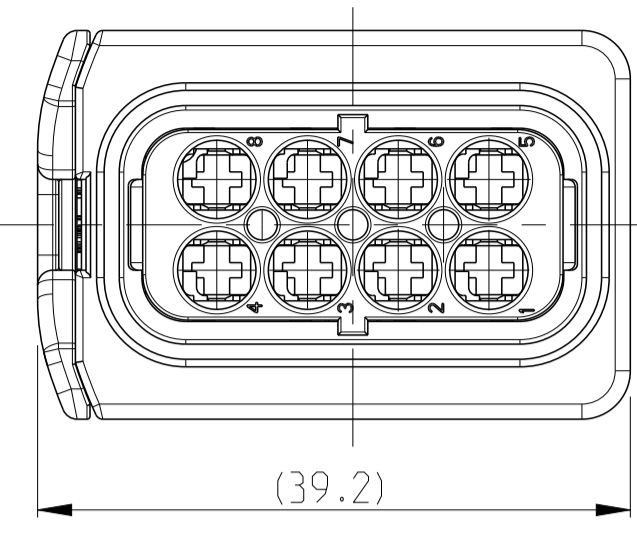


1-1670894-1 AS SHOWN
1-1670894-1 wie gezeigt

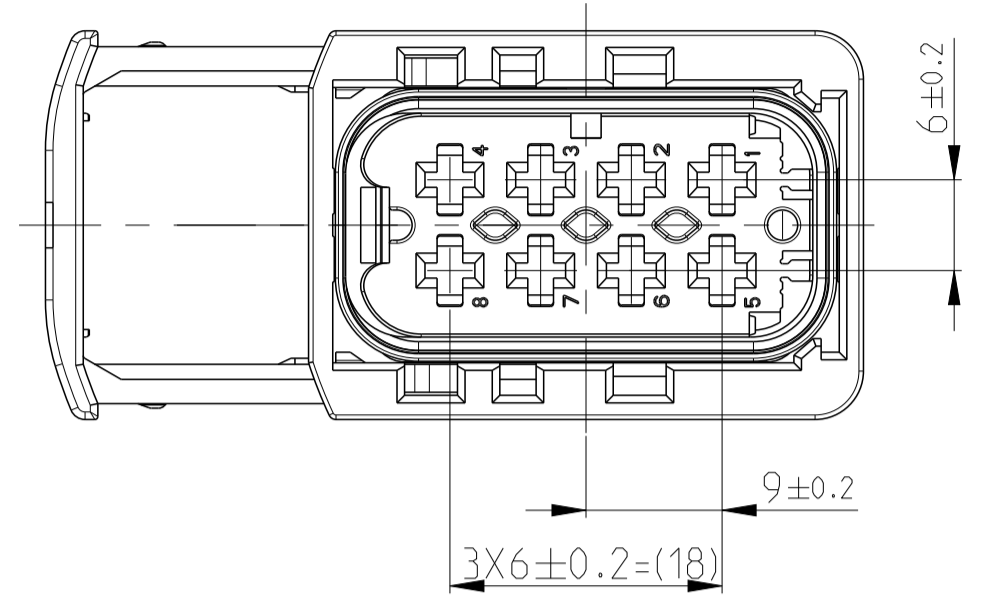
REV. CHG.		REVISIONS		DATE	BY	CHK
NO.	DESCRIPTION	DESCRIPTION	DESCRIPTION			
A1	-			01FEB2012	Mh	Krauss
H1	DRAWING FORMAT UPDATE TO NEW LOGO			24MAY2012	MN	Krauss
J	DETAILS SEE PCN E-12-008813			15MAY2015	SK	Krauss
J1	ECR-15-007756			17APR2016	HD	GILC
J2	DETAILS SEE PCN E-18-005554					

SLIDE IN LOCKED POSITION
Schieber in Verriegelungsposition

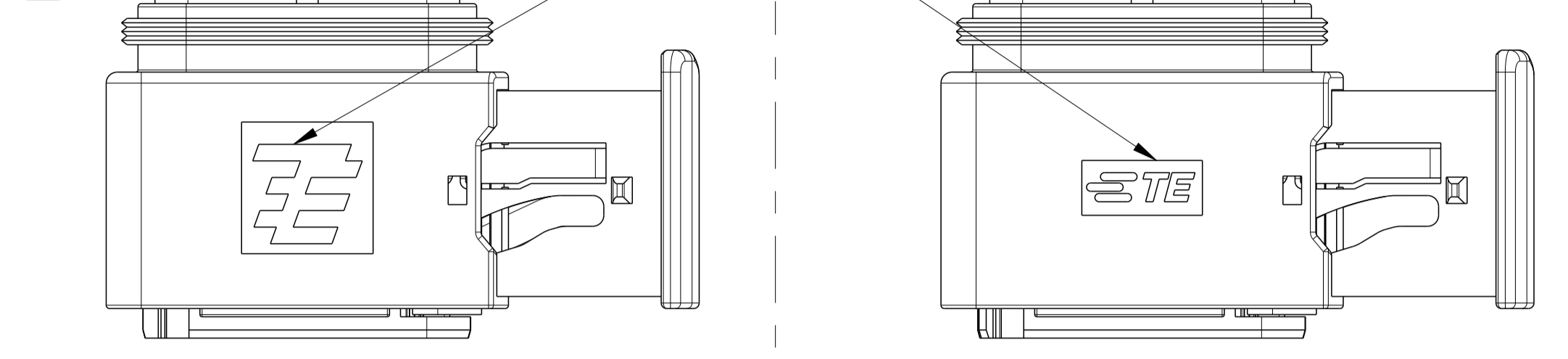


DELIVERY CONDITION:
Lieferzustand:

SECONDARY LOCKING AND SLIDE
IN PRE-LOCKED POSITION
2. Kontaktsicherung und Schieber
in Vorraststellung

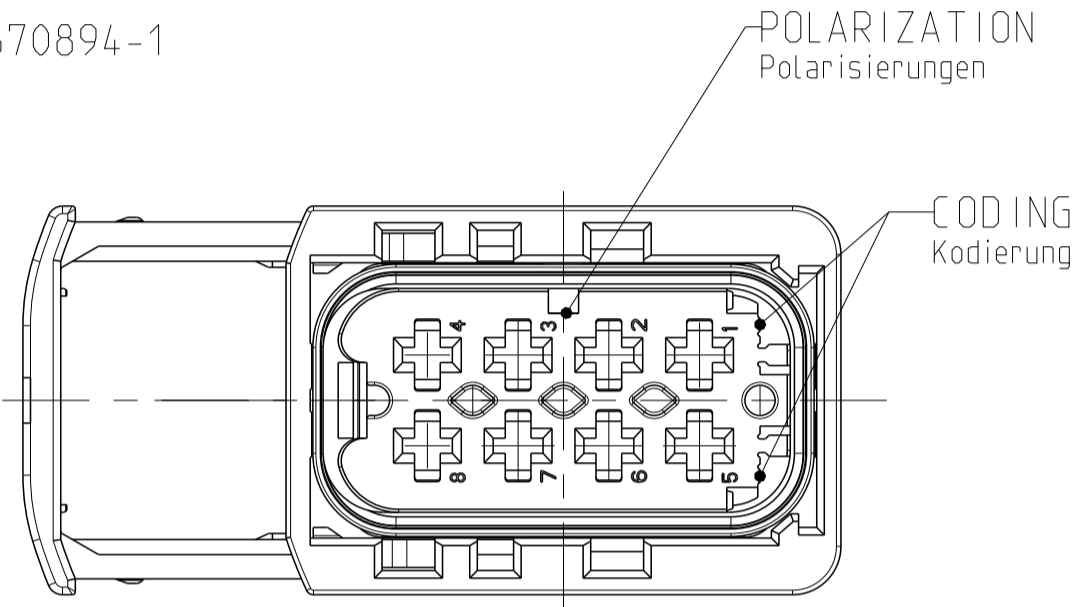


TE LOGO RELATED TO MOLDING TOOL
TE LOGO abhaengig vom Spritzgusswerkzeug



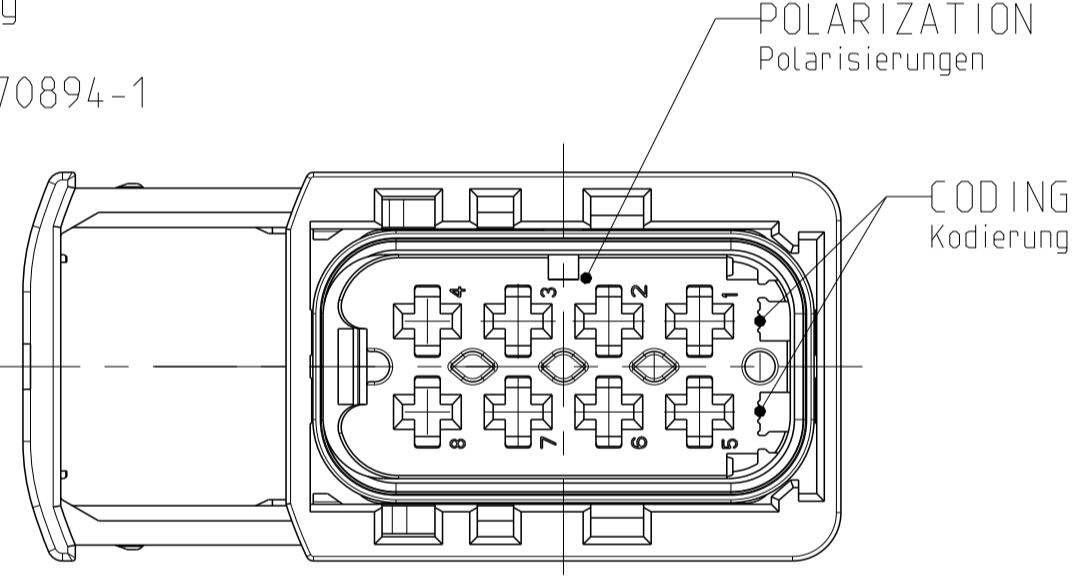
CODING A
Kodierung

PN 1-1670894-1



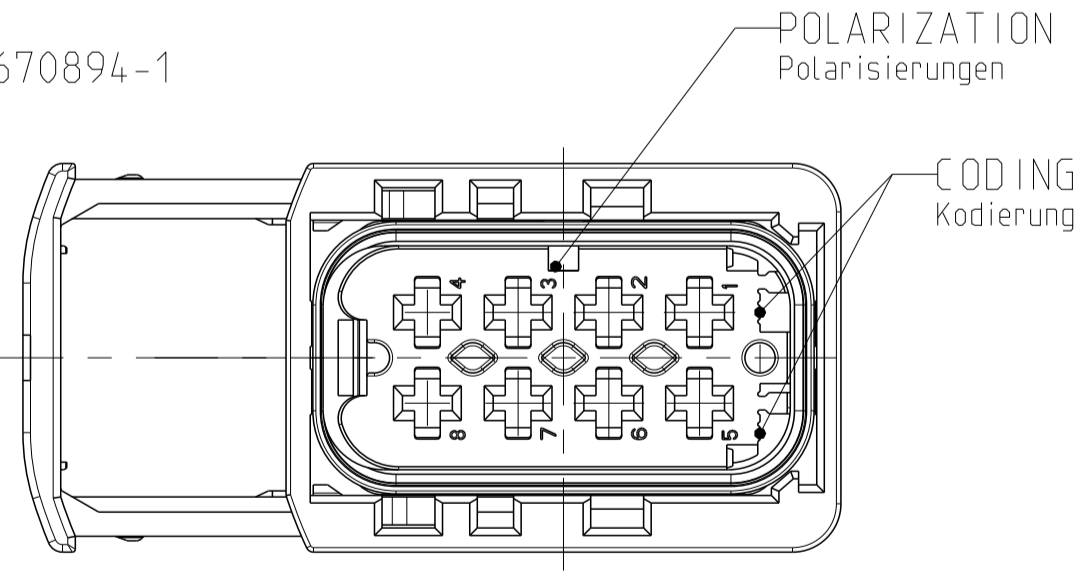
CODING B
Kodierung

PN 2-1670894-1



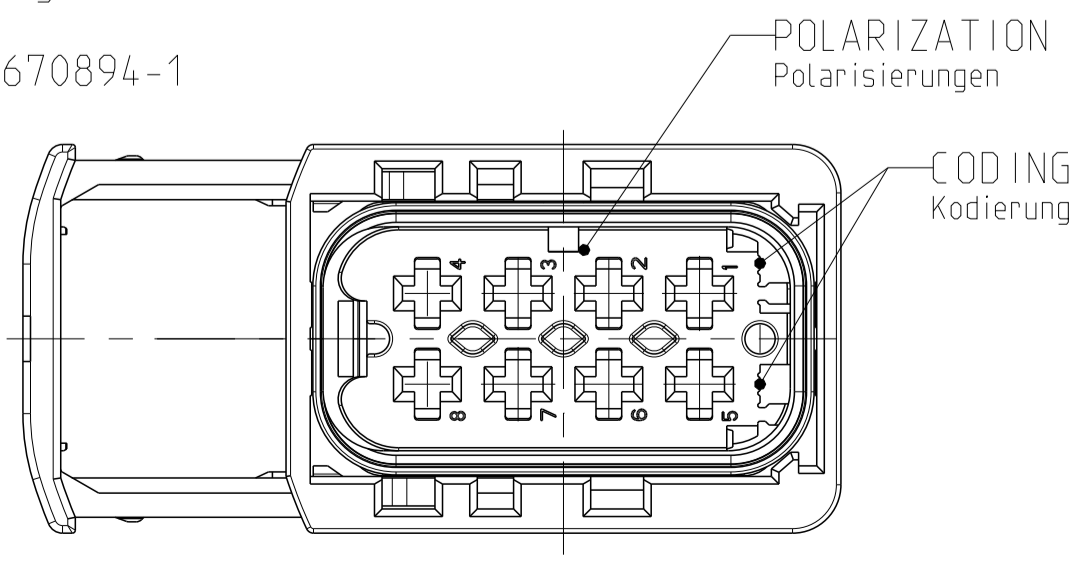
CODING C
Kodierung

PN 3-1670894-1

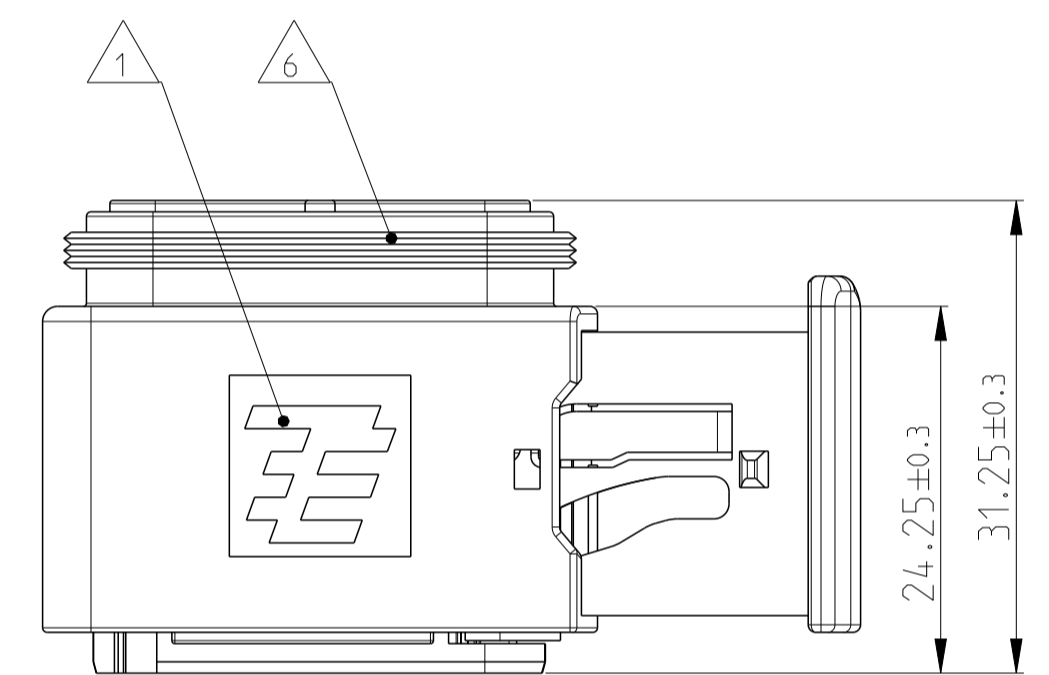
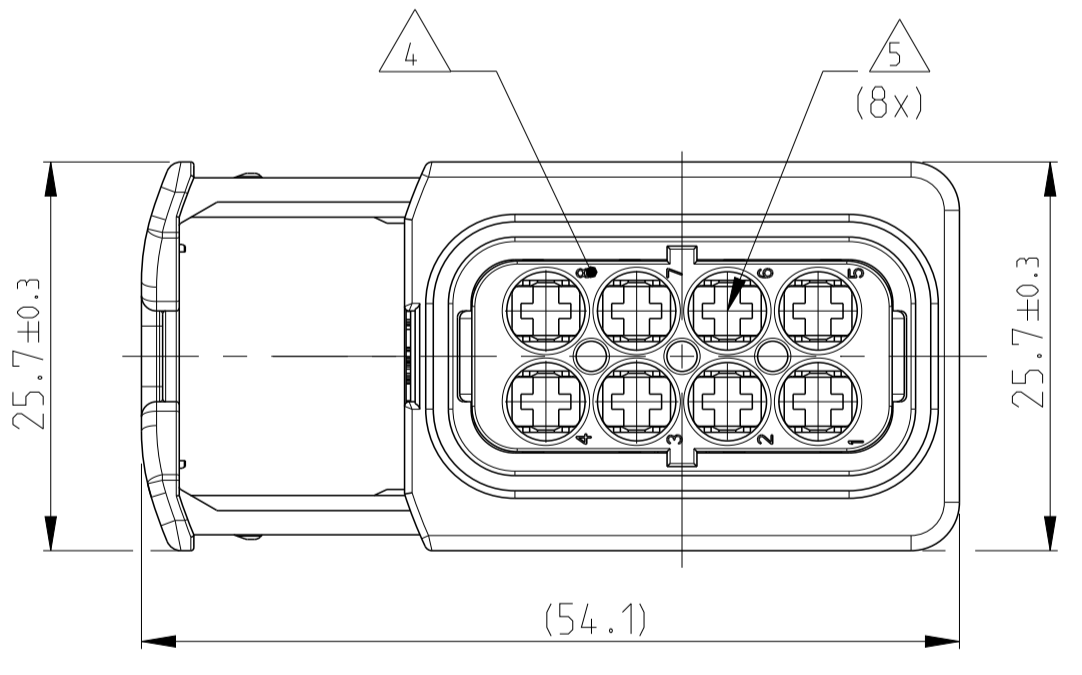
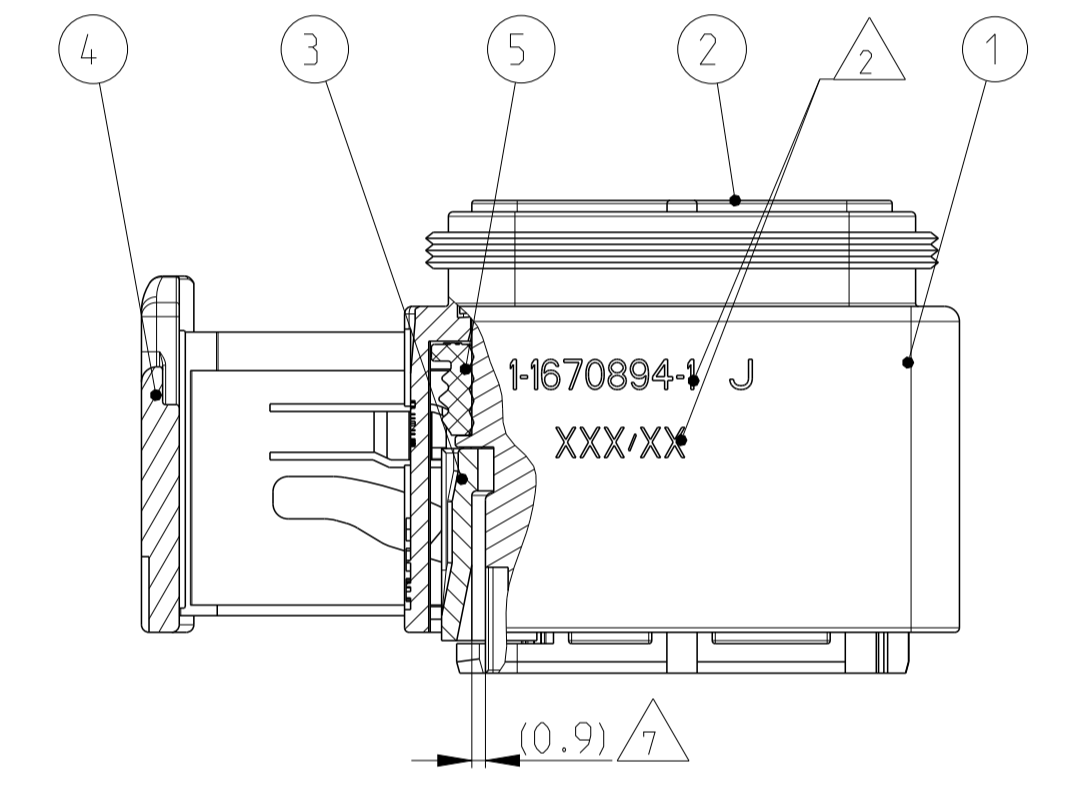


CODING D
Kodierung

PN 4-1670894-1



SECTION A-A
Schnitt



NOTES
Bemerkungen

- 1 TE LOGO
TE Logo
- 2 ASSY PN, PRODUCTION DATE (CALENDAR DAY/YEAR):
MARKING OPTIONAL AS LASER ENGRAVING OR
LASER WITH COLOR CHANGE
Assy PN, Produktionsdatum (Kalendertag/Jahr):
Beschriftung wahlweise als Lasergravur oder Laser mit Farbumschlag
- 3 BULK PACKAGING IN CORRUGATED BOX
Schuttgut im Versandkarton
- 4 CAVITY NUMBERING
Kammerbezeichnung
- 5 CAVITIES MATED WITH AMP MCP 2.8
SEE PRODUCT GROUP DRAWING
TE NO: 1355036
MAX. WIRE SIZE: 2.5mm² FLR (AWG 12 TXL)
Kontaktkammern passend fuer AMP MCP 2.8
siehe Produktgruppenzeichnung
TE Nr: 1355036
max. Drahtgrossenbereich: 2.5mm² FLR (AWG 12 TXL)
- 6 SUITABLE COVERS SEE DRAWING: 1563110, 1563111
Passende Kappen siehe Zeichnung: 1563110, 1563111
- 7 SLIDING DISTANCE OF SECONDARY LOCKING
Verschiebeweg der 2. Kontaktsicherung
- 8 FITS TO TE INTERFACE DRAWING 114-18807-1
Passend zur Ausfuehrungsvorschrift 114-18807-1
- 9 SUITABLE COUNTERPART SEE DRAWING: 1564522
Passendes Gegenstueck siehe Zeichnung: 1564522
- 10 MALFUNCTION CAUSED BY LACQUER IS NOT
COVERED BY TYCO ELECTRONICS WARRANTY.
Funktionsbeeintraechtigung durch Lackieren liegt nicht im
Einfluss und Gewährleistungsumfang von Tyco Electronics.

ITEM NO	DESCRIPTION	COLOUR	MATERIAL
1	RECEPTACLE HOUSING	BLACK	PBT-GF30 / V-0
2	BPS- CAVITY BLOCK, CODE, "A"	BLACK	PBT-GF30 / V-0
2	BPS- CAVITY BLOCK, CODE, "C"	GREEN	PBT-GF30 / V-0
2	BPS- CAVITY BLOCK, CODE, "D"	BLUE	PBT-GF30 / V-0
3	BPS- CAVITY BLOCK, CODE, "E"	YELLOW	PBT-GF30 / V-0
4	U-SLIDE	YELLOW	PBT-GF30 / V-0
5	SEAL	WHITE	MVO

REV.	NO.OF POS.	QTY	CODE	COLOR OF CAVITY BLOCK	QUANTITY	ITEM NO
TE Bestell-Nr.	Polzahl	Stueck	Kodierung	Farbe des Kammerblocks	Stueck	ASSY
4-1670894-1	J	8	1	D	BLUE	4
3-1670894-1	J	8	1	C	GREEN	3
2-1670894-1	J	8	1	B	GREY	2
1-1670894-1	J	8	1	A	BLACK	1

THIS DRAWING IS A CONTROLLED DOCUMENT.
OTHERS AT THE WORKPLACE ARE NOT VALID UNLESS THEY ARE IDENTICAL TO THIS ONE.
ANDERER, DIE AN DER ARBEITSTELLE VERWENDET WERDEN, SIND GUELTIG, WENN SIE GLEICHFUEHEND ZU DIESEM ZEICHNUNG SIND.

OWNER: Shilpa Bhavikatti
CHK: J.Grandzow
DATE: 12FEB2009

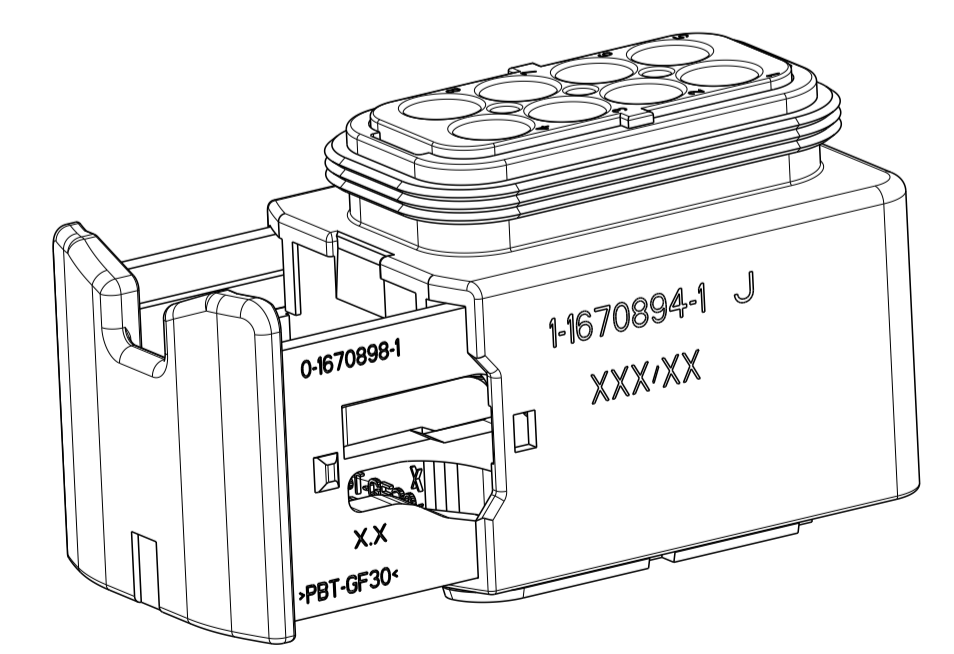
APPROVED: J.Grandzow
DATE: 12FEB2009

PRODUCT SPEC: 108-94.020
APPLICATION SPEC: 114-18756

NAME: 8POS. AMP MCP2.8 REC HSG. ASSY
8pos. AMP MCP2.8 Buchsengehaeuse
HDSCS - GROUP D

SCALE: 1:1
SHEET: 1 OF 1
REV: J2

WEIGHT: 23.5 g
CUSTOMER DRAWING: /KUNDENZEICHNUNG



单击下面可查看定价，库存，交付和生命周期等信息

[>>TE Connectivity\(泰科\)](#)