

1. 製品名称及び型番

1. PRODUCT NAME AND PART NUMBERS

1.1 端子

1.1 Contacts

Name 名称	Part No. 型番	Applicable Wire 適用電線	Insulation Diameter 外覆外径
040 SERIES RECEPTACLE CONTACT 040 シリーズ リセプタクル コンタクト	X-173681-X	AVS 0.3~0.5	φ1.8~φ2
	X-175180-X	CAVS 0.3~0.5 AVSS/CAVS 0.3~0.5	φ1.1~φ1.4
040 SERIES TAB CONTACT (WIRE TO WIRE) 040 シリーズ タブ コンタクト (電線対電線用)	X-173682-X	AVS 0.3~0.5	φ1.8~φ2
	X-175206-X	CAVS 0.3~0.5 AVSS/CAVS 0.3~0.5	φ1~φ1.7

1.2 ハウジング

1.2 HOUSING

Name 名称	Part No. 型番	Remarks 備考
2Pos. Cap Housing (Wire to Wire) 2 極 キャップ ハウジング (電線対電線)	X-174057-X	
2Pos. Cap Housing (Wire to Wire) 2 極 キャップ ハウジング (電線対電線)	X-174430-X	
4Pos. Cap Housing (Wire to Wire) 4 極 キャップ ハウジング (電線対電線)	X-174967-X	
8Pos. Cap Housing (Wire to Wire) 8 極 キャップ ハウジング (電線対電線)	X-176121-X	
8Pos. Cap Housing (Wire to Wire) 8 極 キャップ ハウジング (電線対電線)	X-178455-X	
12Pos. Cap Housing (Wire to Wire) 12 極 キャップ ハウジング (電線対電線)	X-174058-X	
14Pos. Cap Housing (Wire to Wire) 14 極 キャップ ハウジング (電線対電線)	X-917532-X	

タイコ エレクトロニクス アンブ 株式会社 (神奈川県川崎市高津区久本 3-5-8)

この書類は当社により変更管理されており、必要に応じ変更されます。

最新の改訂に関しては当社本支店にお問い合わせ下さい。

1 of 7

Tyco Electronics AMP K.K. Hisamoto 3-5-8, Takatsu-ku, Kawasaki-shi, Kanagawa-ken, Japan

This AMP controlled document is subject to change. For latest revision call local AMP.

Released per FJ00-2423-01

20Pos. Cap Housing (Wire to Wire) 20 極 キャップハウジング (電線対電線)	X-175652-X	
20Pos. Cap Housing (Wire to Wire) 20 極 キャップハウジング (電線対電線)	X-175504-X	
8Pos. Cap Housing (Wire to Board, Vertical Type) 8 極 キャップハウジング (電線対基板, 垂直タイプ)	X-174971-X	
12Pos. Cap Housing (Wire to Board, Vertical Type) 12 極 キャップハウジング (電線対基板, 垂直タイプ)	X-174973-X	
14Pos. Cap Housing (Wire to Board, Vertical Type) 14 極 キャップハウジング (電線対基板, 垂直タイプ)	X-917535-X	
14Pos. Cap Housing (Wire to Board, Vertical Type) 14 極 キャップハウジング (電線対基板, 垂直タイプ)	X-917603-X	
14Pos. Cap Housing (Wire to Board, Vertical Type) 14 極 キャップハウジング (電線対基板, 垂直タイプ)	X-1565258-X	Stand-off type スタンドオフタイプ
16Pos. Cap Housing (Wire to Board, Vertical Type) 16 極 キャップハウジング (電線対基板, 垂直タイプ)	X-174975-X	
20Pos. Cap Housing (Wire to Board, Vertical Type) 20 極 キャップハウジング (電線対基板, 垂直タイプ)	X-174977-X	
28Pos. Cap Housing (Wire to Board, Vertical Type) 28 極 キャップハウジング (電線対基板, 垂直タイプ)	X-174979-X	12Pos.+16Pos.
6Pos. Cap Housing (Wire to Board, Horizontal Type) 6 極 キャップハウジング (電線対基板, 水平タイプ)	X-175506-X	
8Pos. Cap Housing (Wire to Board, Horizontal Type) 8 極 キャップハウジング (電線対基板, 水平タイプ)	X-174049-X	
12Pos. Cap Housing (Wire to Board, Horizontal Type) 12 極 キャップハウジング (電線対基板, 水平タイプ)	X-174051-X	
14Pos. Cap Housing (Wire to Board, Horizontal Type) 14 極 キャップハウジング (電線対基板, 水平タイプ)	X-917534-X	
14Pos. Cap Housing (Wire to Board, Horizontal Type) 14 極 キャップハウジング (電線対基板, 水平タイプ)	X-917604-X	
16Pos. Cap Housing (Wire to Board, Horizontal Type) 16 極 キャップハウジング (電線対基板, 水平タイプ)	X-174053-X	
20Pos. Cap Housing (Wire to Board, Horizontal Type) 20 極 キャップハウジング (電線対基板, 水平タイプ)	X-174055-X	

36Pos. Cap Housing (Wire to Board, Horizontal Type) 36 極 キャップ ハウジング (電線対基板, 水平タイプ)	X-174146-X	16Pos.+20Pos.
36Pos. Cap Housing (Wire to Board, Horizontal Type) 36 極 キャップ ハウジング (電線対基板, 水平タイプ)	X-178460-X	16Pos.(070)+20Pos.
48Pos. Cap Housing (Wire to Board, Horizontal Type) 48 極 キャップ ハウジング (電線対基板, 水平タイプ)	X-174149-X	12Pos.+16Pos.(070)+20Pos.
64Pos. Cap Housing (Wire to Board, Horizontal Type) 64 極 キャップ ハウジング (電線対基板, 水平タイプ)	X-174151-X	12Pos.+16Pos.+16Pos.(070) +20Pos.
16Pos. Cap Housing (1Row Type) 16 極 キャップ ハウジング (1列タイプ)	X-174062-X	
2Pos. Plug Housing 2 極 プラグ ハウジング	X-174056-X	
4Pos. Plug Housing 4 極 プラグ ハウジング	X-174966-X	
6Pos. Plug Housing 6 極 プラグ ハウジング	X-175507-X	
8Pos. Plug Housing 8 極 プラグ ハウジング	X-174044-X	
12Pos. Plug Housing 12 極 プラグ ハウジング	X-174045-X	
14Pos. Plug Housing 14 極 プラグ ハウジング	X-917531-X	
16Pos. Plug Housing 16 極 プラグ ハウジング	X-174046-X	
20Pos. Plug Housing 20 極 プラグ ハウジング	X-174047-X	
20Pos. Plug Housing 20 極 プラグ ハウジング	X-174910-X	
16Pos. Plug Housing (1Row Type) 16 極 プラグ ハウジング (1列タイプ)	X-174060-X	

2. CAUTION

2.1 端子取扱上の注意

2.1.1 圧着後端子を束ねて保管、運搬する場合、端子の絡み変形に注意願います。  
(束ね数は、100 本程度を限度として下さい。)

2.1 Caution for dealing with contacts

2.1.1 Please care about entanglement or deformation in carrying or storing bundles of crimped contacts.  
(Maximum 100 contacts to bundle please)

2.2 圧着

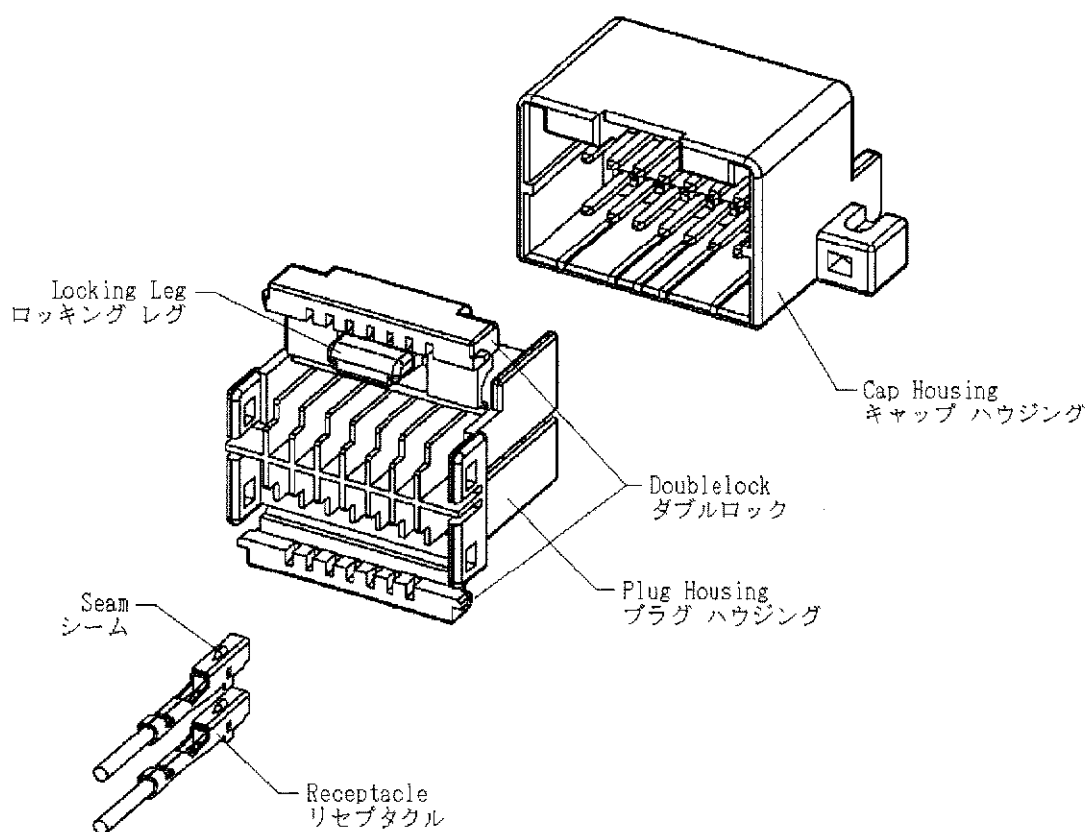
圧着適用規格 114-5094, 5162 「040 シリーズ リセプタクル コンタクトの圧着仕様書」  
圧着適用規格 114-5108, 5155 「040 シリーズ タブ コンタクトの圧着仕様書」

2.2 Crimping

Applicable Specification 114-5094, 5162,  
「Crimping Application Specification for 040 Receptacle Contact」  
Applicable Specification 114-5180, 5155  
「Crimping Application Specification for 040 Tab Contact」

2.3 コンタクト装着

2.3 Insertion of Contact



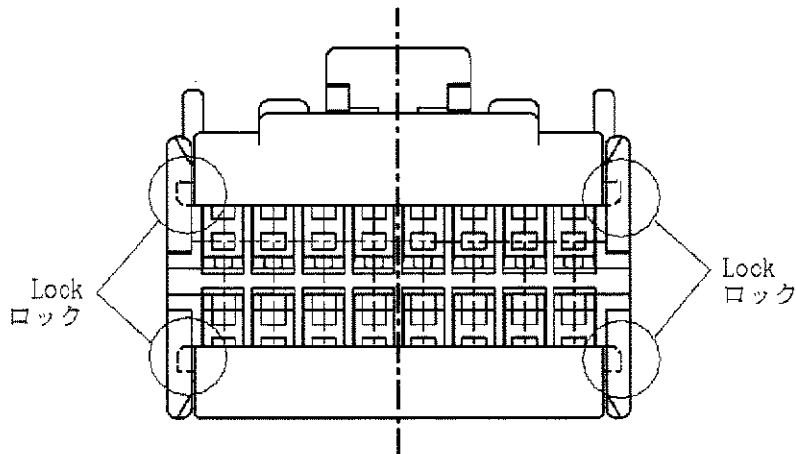
- |   |   |
|---|---|
| <ol style="list-style-type: none"> <li>1. ロッキング側を上側としてリセプタクル/タブのシーム側を上面にして（上下キャビティ共）正しく挿入します。万一、軽く入らない時は無理に押し込もうとせず、向きを確認して下さい。</li> <li>2. 端子がハウジングに完全にロックされたか確認して下さい。ロックした場合、ランスの装着音がします。挿入後、端子を手前に軽く引きロックを確認する習慣をつけて下さい。</li> <li>3. 万が一挿入しなおすため端子を取り出す時は、端子の変形に注意して下さい。（411-5288 参照）</li> <li>4. 端子の装着完了後、すぐにダブルロックをすること。ハーネス引廻し時、ダブルロックの引掛り等による破損が考えられます。</li> </ol> | <ol style="list-style-type: none"> <li>1. Insert the receptacle / tab properly with its seam side up (for both upper and lower cavities) into the housing with its locking side up. Please do not force to insert; make sure the direction is correct.</li> <li>2. Please make sure that the contact is perfectly locked with the housing until it clicks. Please make it a rule to check the locking by gently pulling forward the contact after insertion.</li> <li>3. In case of contact be pulled out again, please care about the deformation of contact. (Ref. 411-5288)</li> <li>4. Double Lock immediately after insertion of contact. Otherwise it might be damaged in carrying the harness due to double Lock (TPA) catching things.</li> </ol> |
|---|---|

2.4 ダブルロック

2.4.1 端子をハウジングに装着後、ダブルロック（ヒンジタイプ）をかけます。全てのロックを確実にかけて下さい。

2.4 Double Lock (TPA)

2.4.1 After the insertion of contact into the housing, Double Lock it (Hinji Type). Please make sure to lock all of them.



2.4.2 ダブルロックにより端子の保持力のUPが期待できます。

2.4.2 Increase of Contact Keeping Strength can be expected by double Locking.

2.4.3 ダブルロックの解除  
取扱説明書 411-5288 による。（正規の手順によらないとハウジングの損傷が考えられます。必ず正しく解除して下さい。）

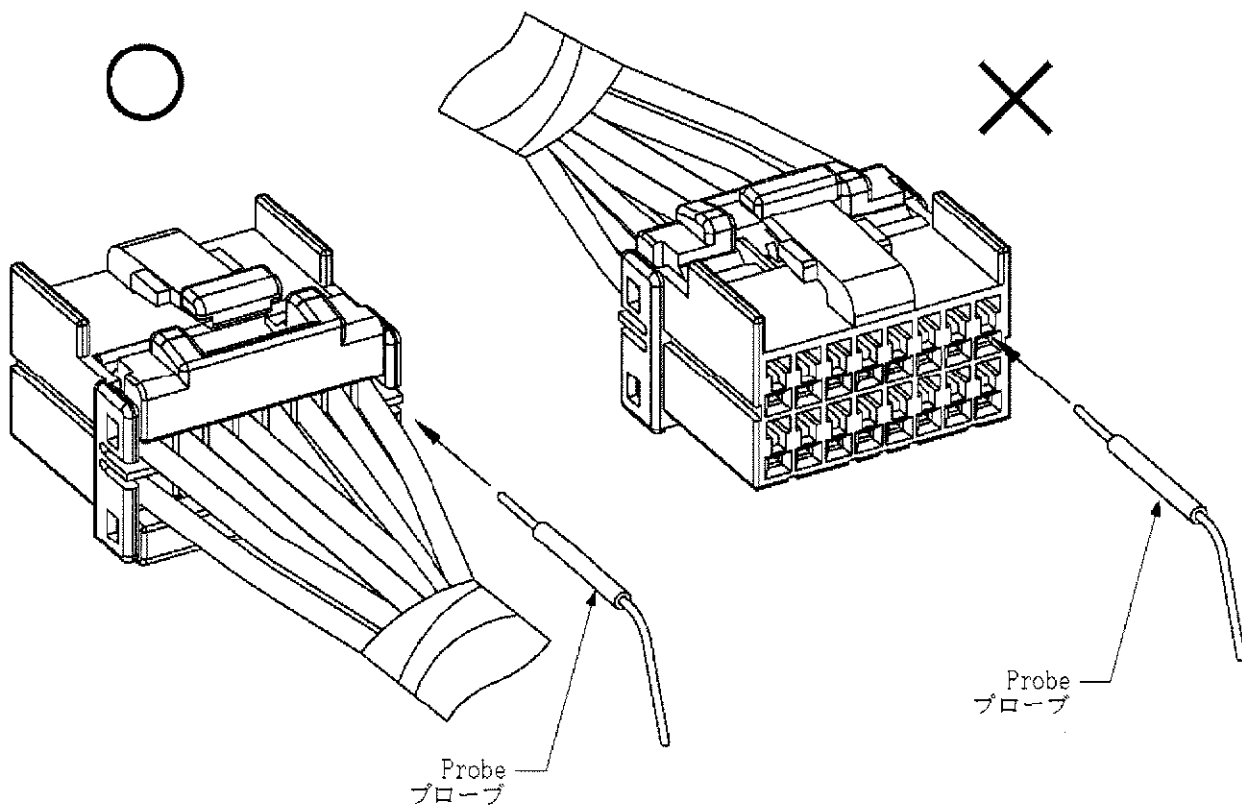
2.4.3 Releasing Double Lock : Refer to Insertion Sheet 411-5288 "Please obey the authorized instruction to release, otherwise the housing could be damaged. Please release it properly."

2.5 ハーネスチェッカー

ハーネス完成品の導通チェックは下図により行って下さい。

2.5 Harness Checker

Please refer to the figure below to check the current running of assembled harness.



(尚、スプリングピンによる導通チェッカーの使用を推奨します。)

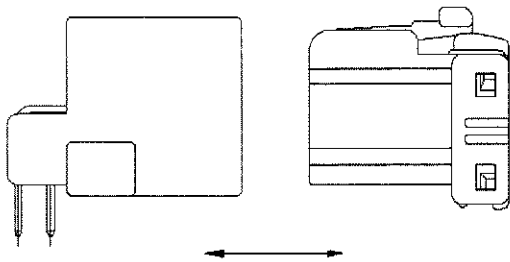
(Use of Current Checker of Spring Pin is preferable.)

3. コネクタ挿抜時、下記項目について注意して下さい。

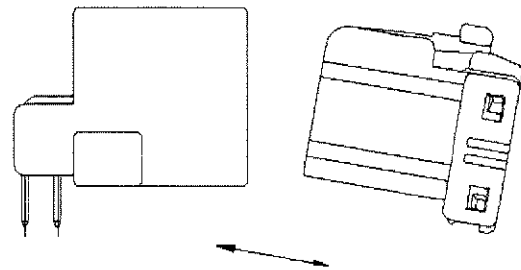
3.1 強引な挿抜をしないこと。(こじらないで、まっすぐに挿抜すること)

3. CARE AT INSERTING / EXTRACTING MALE CONNECTORS

3.1 Never exercise a forced insertion / extraction of connectors to and from housing. (Perform the connector insertion straightly without giving "KOJIRI" motions on it.)



○ACCEPTABLE  
(BEING HELD EACHOTHER'S  
VERTICAL AND HORIZONTAL  
ALIGNMENTS)  
○適性  
(上下左右共に)



×N.G.  
×不可

单击下面可查看定价，库存，交付和生命周期等信息

[>>TE Connectivity\(泰科\)](#)