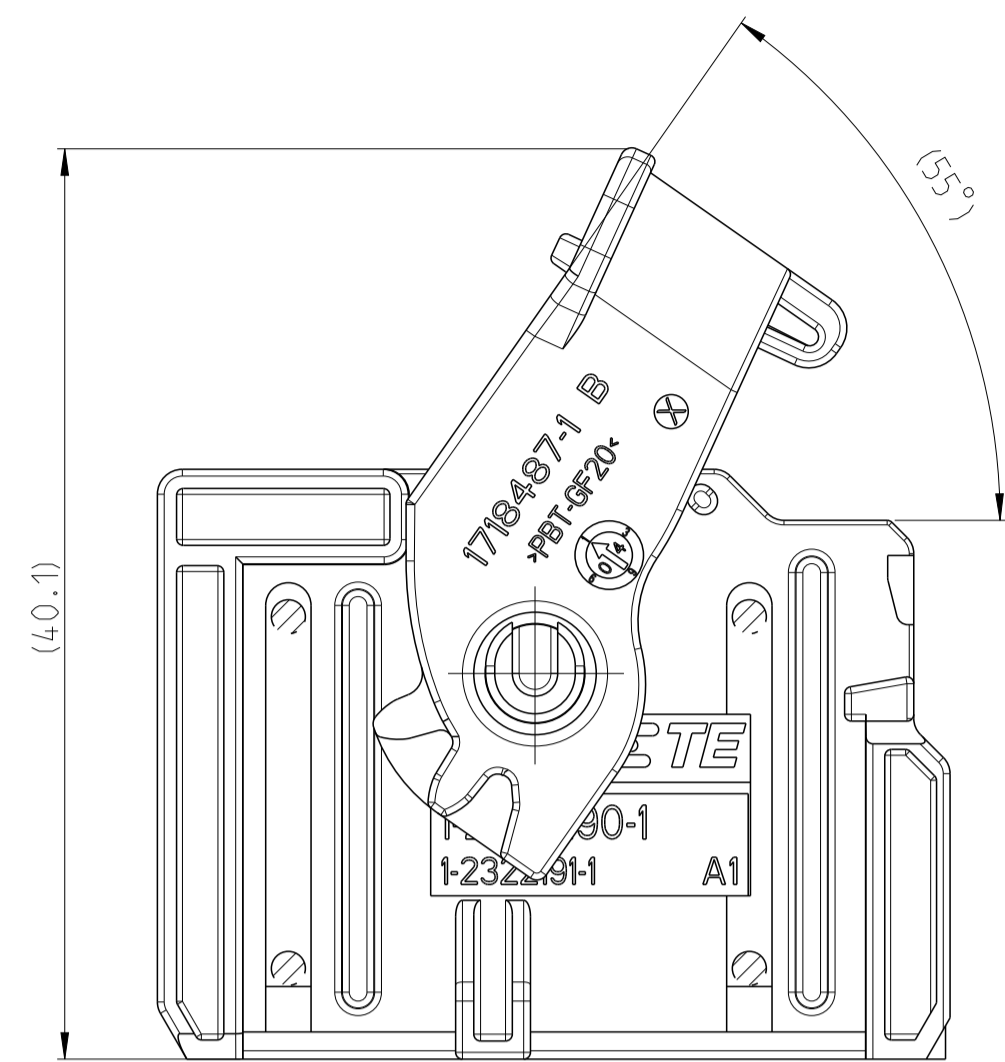
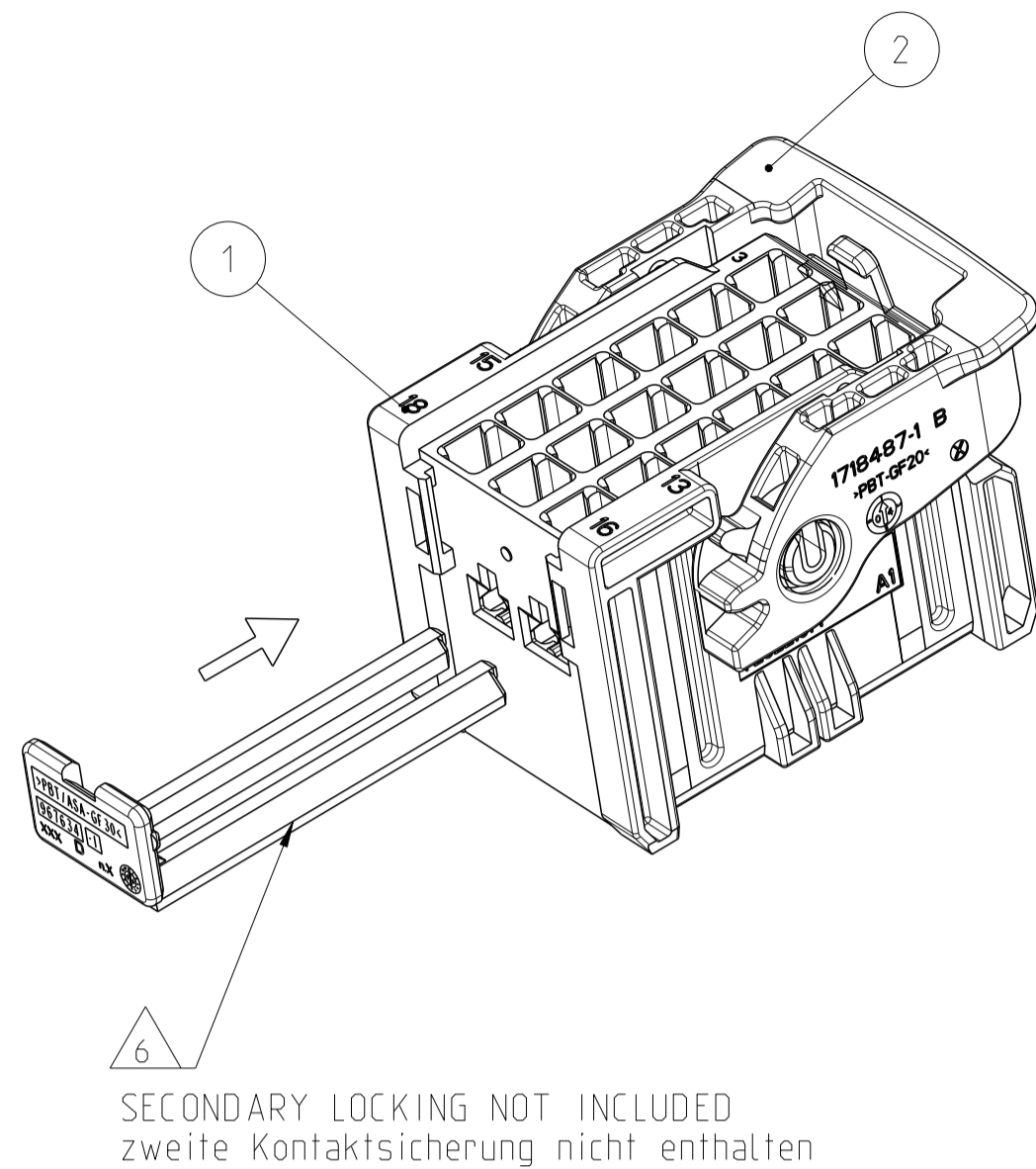


PROJEKT NR.:		REVISIONS		
PRJ-16-910102		ÄNDERUNGEN	DATE	OWN
P	LTN	DESCRIPTION		APVD
		BESCHREIBUNG		
	B	NEW DRAWING	15MAY2018	HH FE

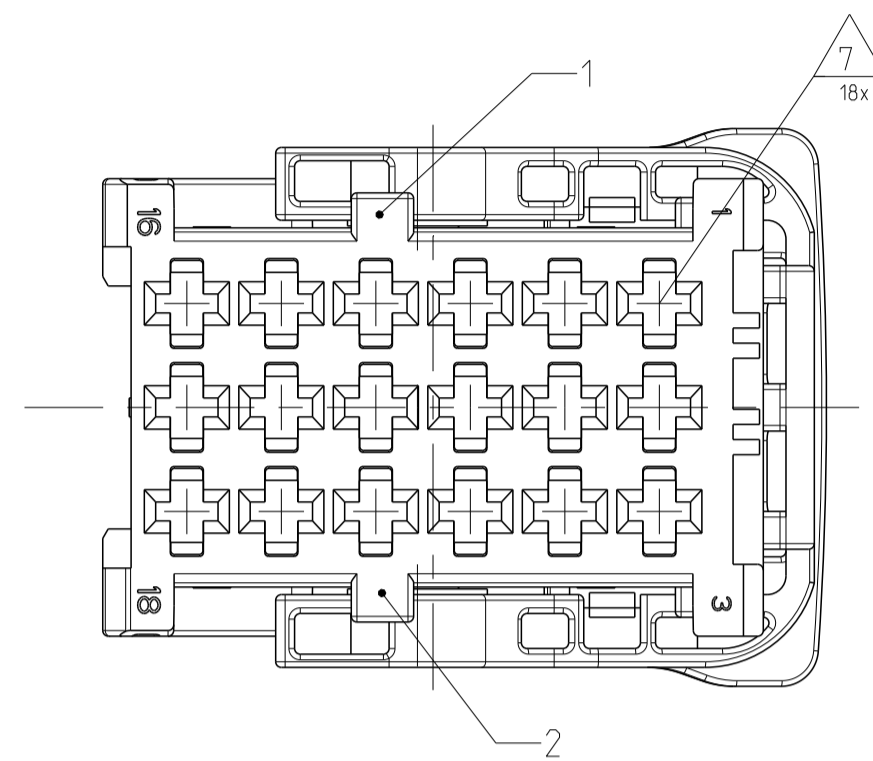
RECEPTACLE HOUSING ASSY. IN PRE-LOCKED POSITION
 Buchsengehäuse in Vorraststellung



ASSEMBLY WITH SECONDARY LOCKING DEVICE
 Assemblage mit zweiter Kontaktsicherung



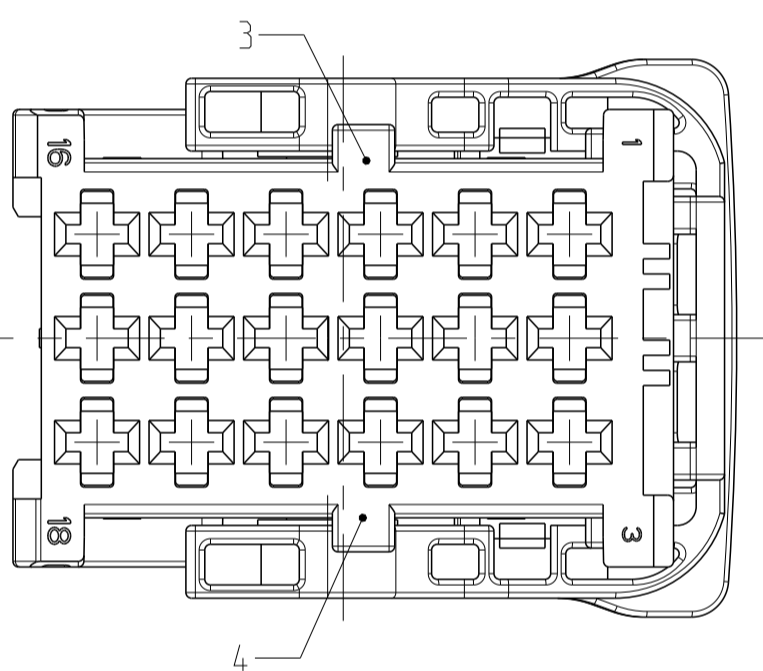
CODING A AS SHOWN
 Kodierung A wie gezeigt



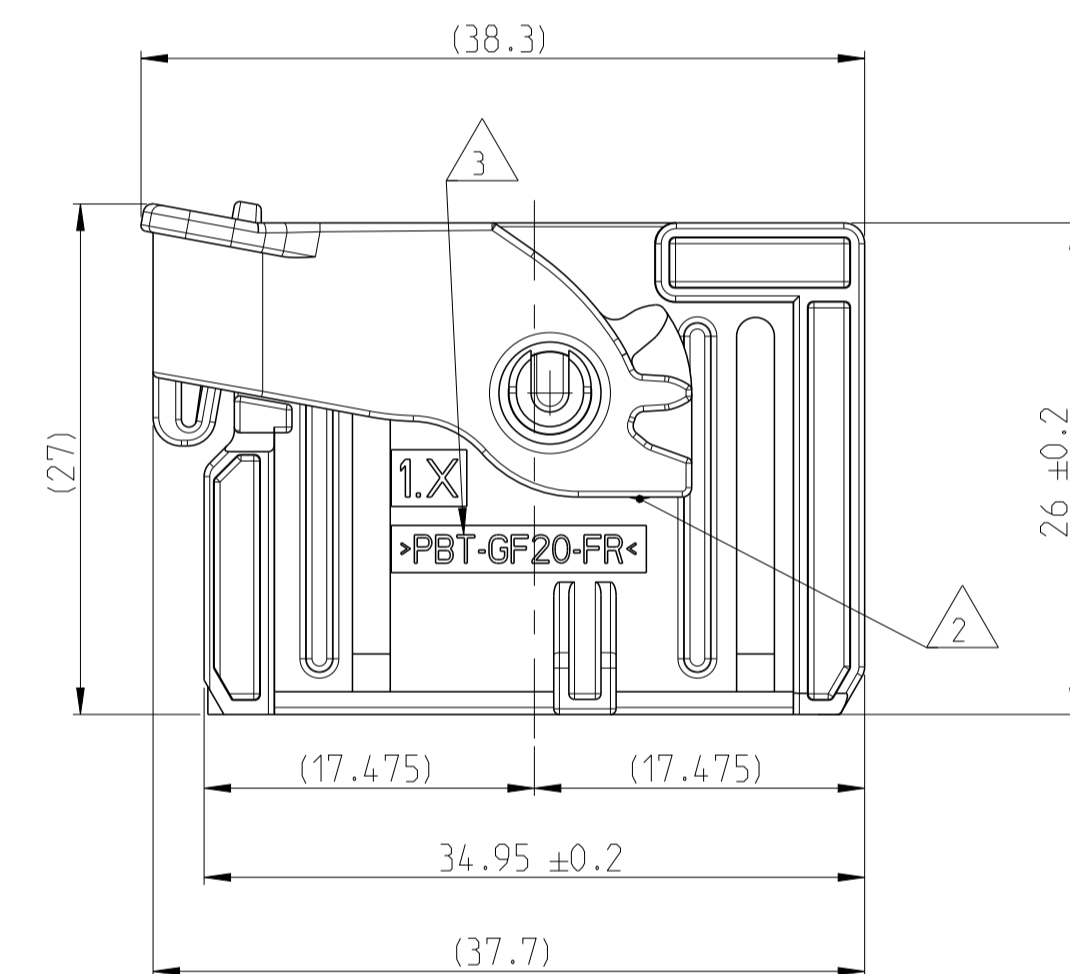
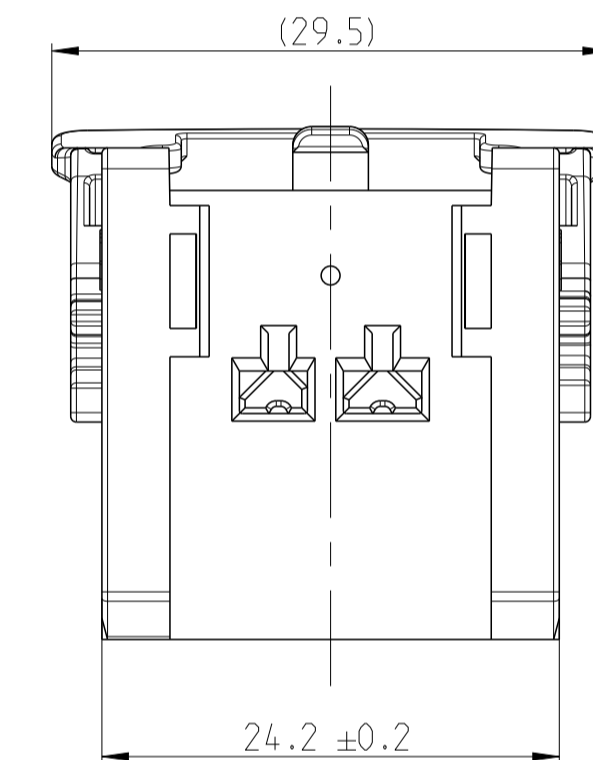
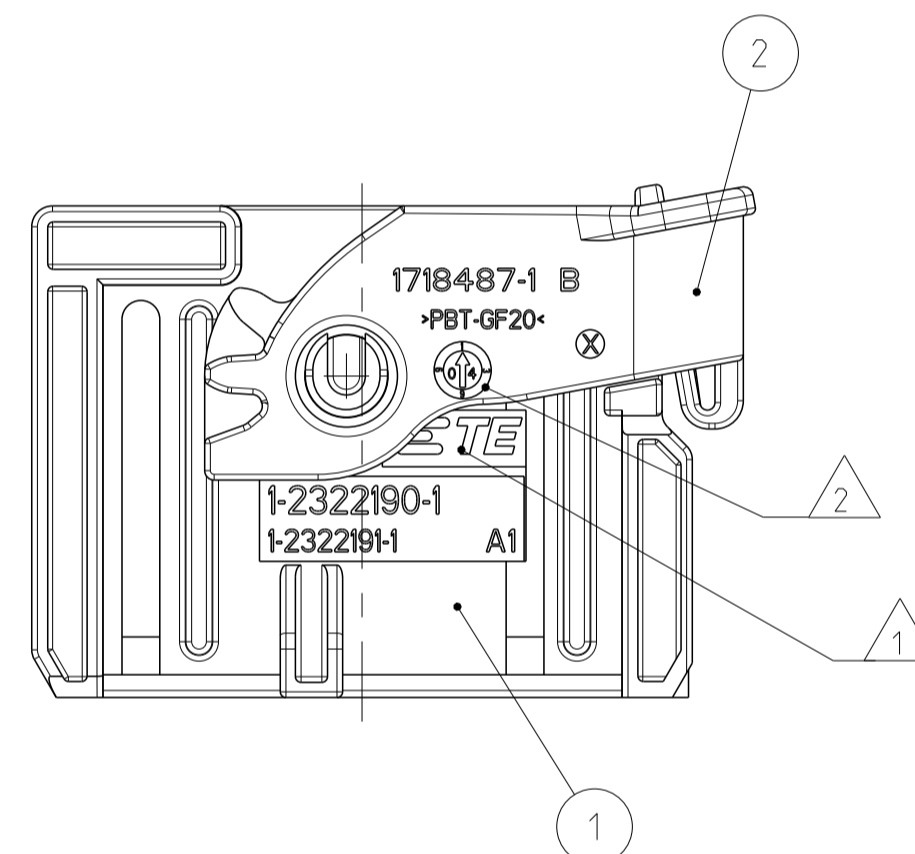
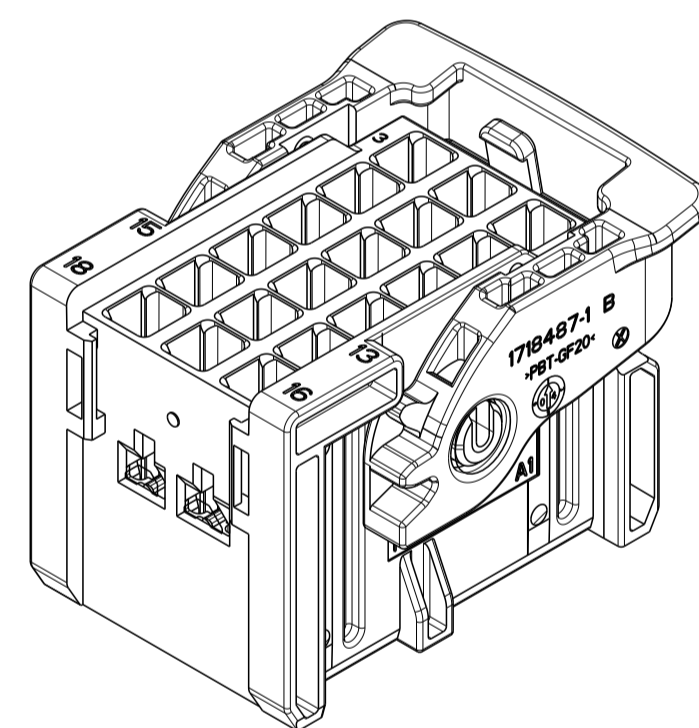
NOTES
 Bemerkungen

- 1 TE LOGO AND TE ORDER NUMBER
TE Logo und TE Bestell-Nummer
- 2 PRODUCTION DATE
Produktionsdatum
- 3 MATERIAL IDENTIFICATION ACC. TO VDA 260
Werkstoffkennzeichnung nach VDA 260
- 4 BULK PACKAGING IN CORRUGATED BOX
Schuettgut im Versandkarton
- 5 SUITABLE COUNTERPART 2.8 MM TAB HOUSING, 18POS.
SEE PRODUCT GROUP DRAWING
TE-NO.: 2322192
Passende Gegenstecker 2.8 mm Flachsteckergeh.. 18pol.
siehe Produktgruppenzeichnung
TE-Nr.: 2322192
- 6 SUITABLE SECONDARY LOCKING DEVICE
TE-NO.: 967634
Passende zweite Kontaktsicherung
TE-Nr.: 967634
- 7 CAVITIES MATED WITH AMP MCP 2.8
SEE PRODUCT GROUP DRAWING
TE-NO.: 1355036
MAX. WIRE SIZE: 2.5mm² FLR
Kontaktkammern passend fuer AMP MCP 2.8
siehe Produkt-Gruppenzeichnung
TE-Nr.: 1355036
max. Drahtgroessenbereich 2.5mm² FLR
- 8 THE USE OF LAQUER MAY RESULT IN HIGHER OPERATION FORCES THAN SPECIFIED IN THE PRODUCT SPECIFICATION. THIS CAN LEAD TO A BREAK OF OPERATION AIDS (LEVER, SLIDES...) IN THE WORST CASE. A QUALIFICATION OF THE USED LAQUER FOR THE MATERIALS OF THE CONNECTORS MUST BE DONE BY THE APPLYING USER. Eine Lackierung der Steckverbindung kann hoehere Betaetigungskraefte zur Folge haben, als in der Produktspezifikation angegeben. Dies kann im unguenstigsten Fall auch zum Bruch von Betaetigungshilfen (Hebel, Schieber...) fuehren. Die Eignung des verwendeten Lackes fuer die Werkstoffe der Steckverbindung ist vom Anwender zu ueberpruefen.

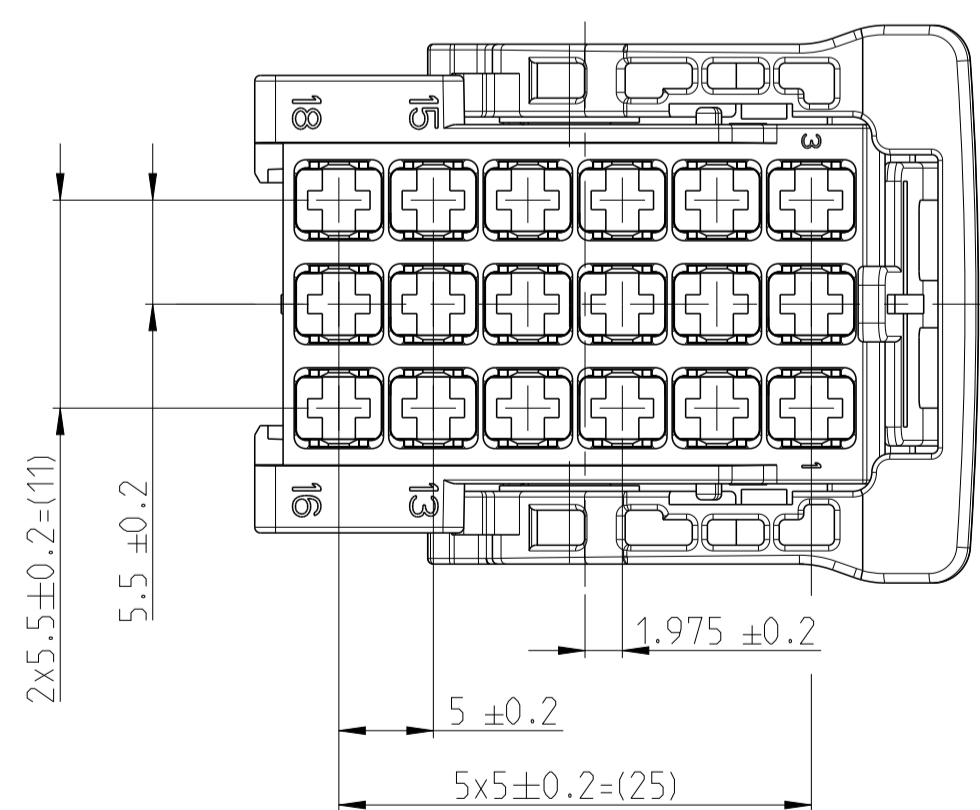
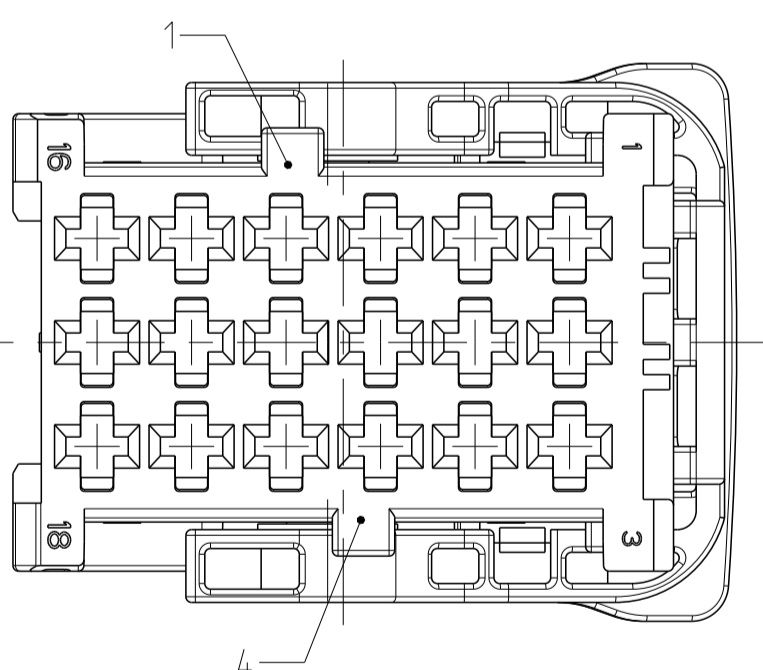
CODING B
 Kodierung
 2-2322190-1



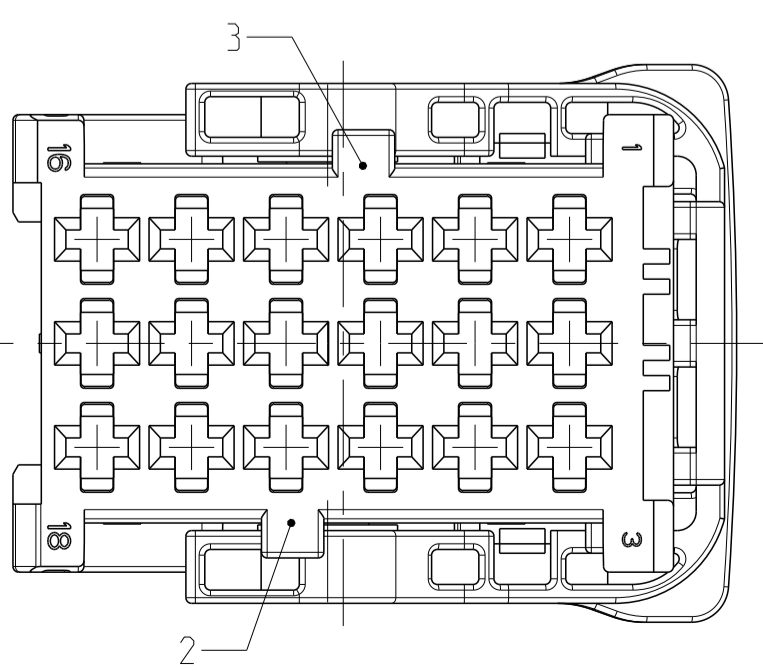
DELIVERY CONDITION:
 Lieferzustand:
 LEVER IN LOCKED POSITION
 Hebel in Verriegelungsstellung



CODING C
 Kodierung
 3-2322190-1



CODING D
 Kodierung
 4-2322190-1



DIMENSION AND TOLERANCES ACCORDING TO:
 Bemerkungen und Toleranzen gemäss:

CODE	TE ORDER-NO.	REV.	QTY	MATERIAL	COLOR	DESCRIPTION	ITEM
Kodierung	TE Bestell-Nr.		Anzahl		Farbe	Beschreibung	
D	4-2322190-1	B	1	PBT-GF20	YELLOW gelb	LEVER Hebel	2
		B	1	PBT-GF20-FR	CLARET VIOLET Bordauxviolett	RECEPTACLE HOUSING CODE D Buchsengehäuse Kodierung D	1
C	3-2322190-1	B	1	PBT-GF20	YELLOW gelb	LEVER Hebel	2
		B	1	PBT-GF20-FR	BLUE blau	RECEPTACLE HOUSING CODE C Buchsengehäuse Kodierung C	1
B	2-2322190-1	B	1	PBT-GF20	NATURAL natur	LEVER Hebel	2
		B	1	PBT-GF20-FR	YELLOW gelb	RECEPTACLE HOUSING CODE B Buchsengehäuse Kodierung B	1
A	1-2322190-1	B	1	PBT-GF20	YELLOW gelb	LEVER Hebel	2
		B	1	PBT-GF20-FR	BLACK schwarz	RECEPTACLE HOUSING CODE A Buchsengehäuse Kodierung A	1

THIS DRAWING IS A CONTROLLED DOCUMENT. DIMENSIONING AND TOLERANCING PER GPS (ISO STANDARDS)		OWN PRAJWAL P	20SEP2017		NAME 18POS. RECEPTACLE HOUSING, ASSY 18pol. Buchsengehäuse, Assy
DIMENSIONS: MASSENHEITEN: MM		CHK H. HINDRICHS	15MAY2018		
TOLERANCES UNLESS OTHERWISE SPECIFIED ALLE TOLERANZEN UNLESS OTHERWISE SPECIFIED		APVD F. ELTROP	15MAY2018	SIZE A1	RESTRICTED TO NUR FÜR
MATERIAL SEE TABLE siehe Tabelle		FINISH/SCHLACKE/FARBE SEE TABLE siehe Tabelle	WEIGHT GEWICHT 15.5g	SCALE MASSSTAB 2:1	REV B

单击下面可查看定价，库存，交付和生命周期等信息

[>>TE Connectivity\(泰科\)](#)