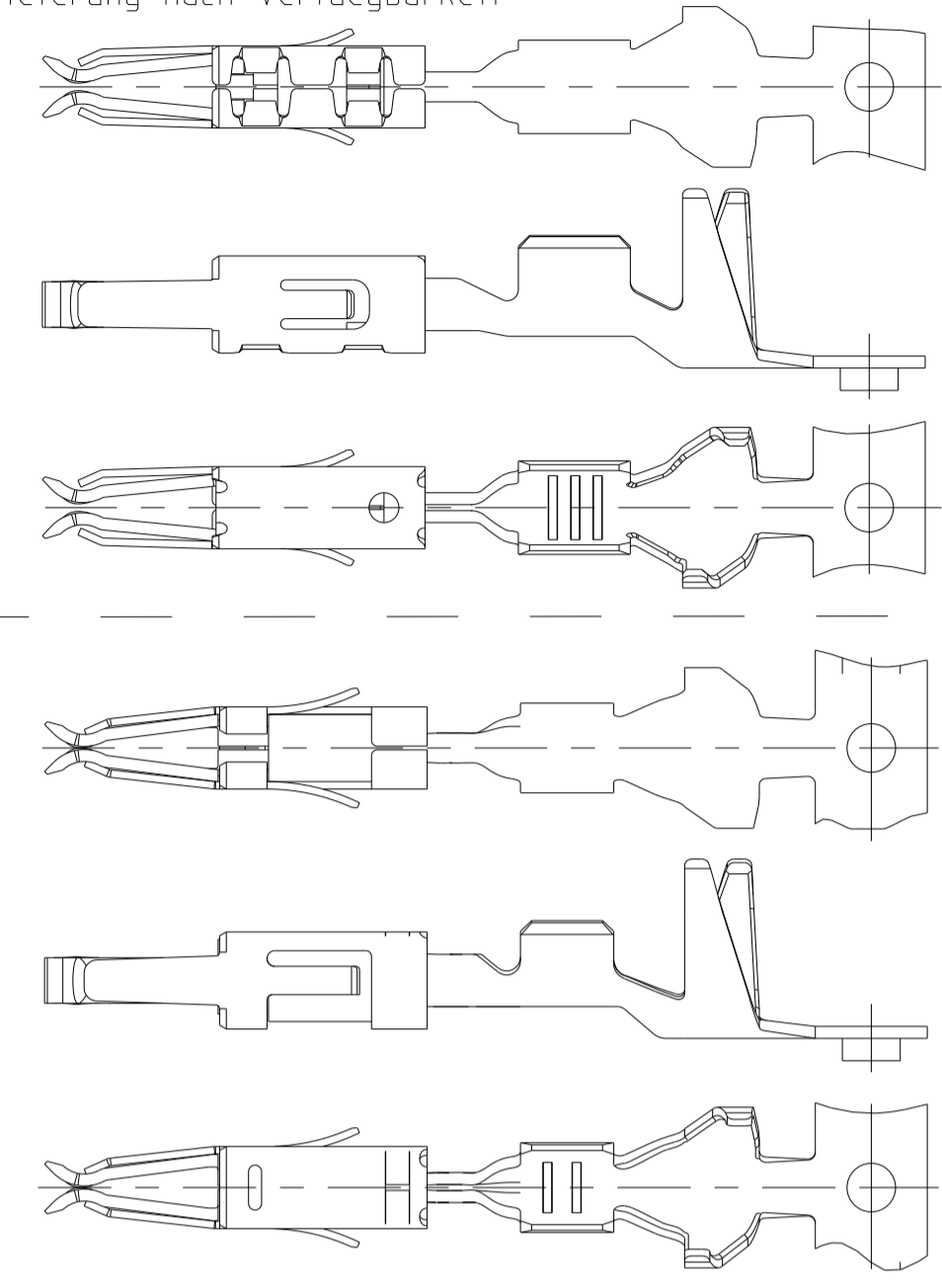


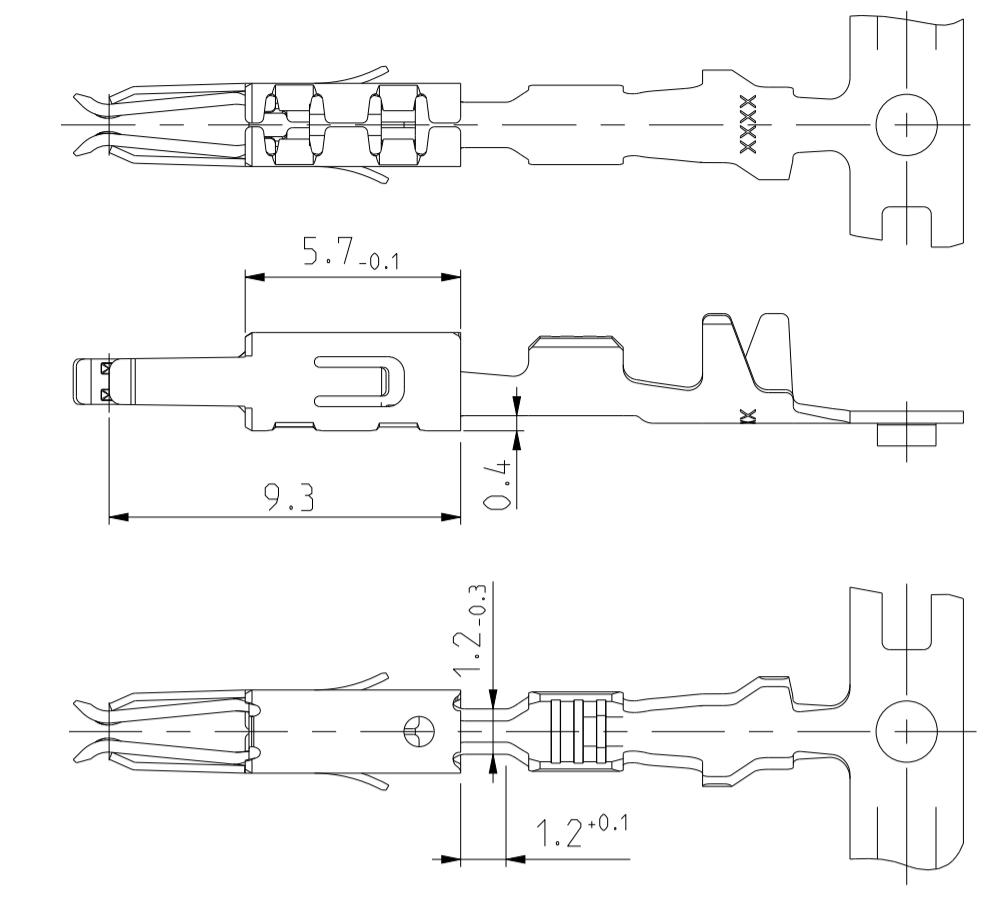
SPRING / Ueberfeder

DIFFERENT TOOL DETAILS  
 Verschiedene Werkzeugausführungen  
 FUNCTION AND HANDLING WITH  
 ALL DETAILS CONTINUOUSLY  
 Funktion und Handhabung  
 bei allen Ausführungen gleich  
 SUPPLY BASED ON AVAILABILITY  
 Lieferung nach Verfügbarkeit



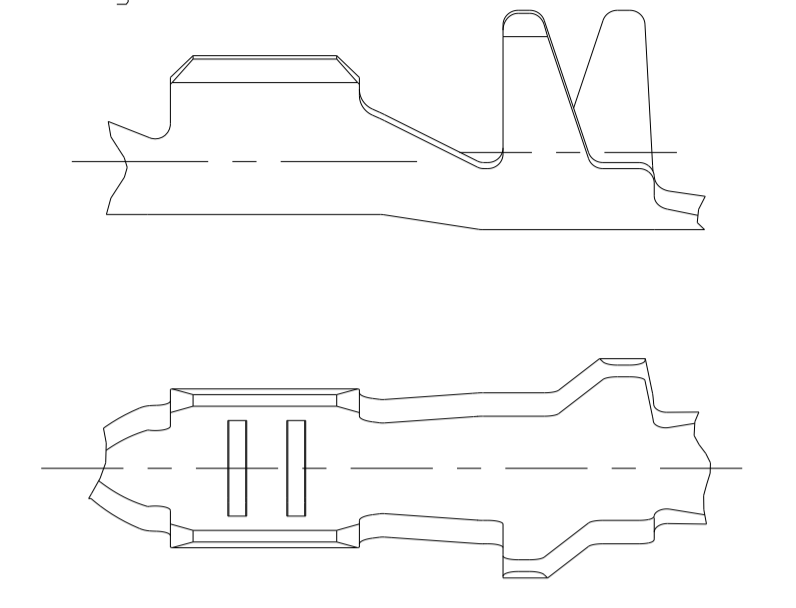
SPRING / Ueberfeder

USED ONLY FOR/ Nur verwendet fuer  
 PN 965914  
 PN 969022  
 PN 968052

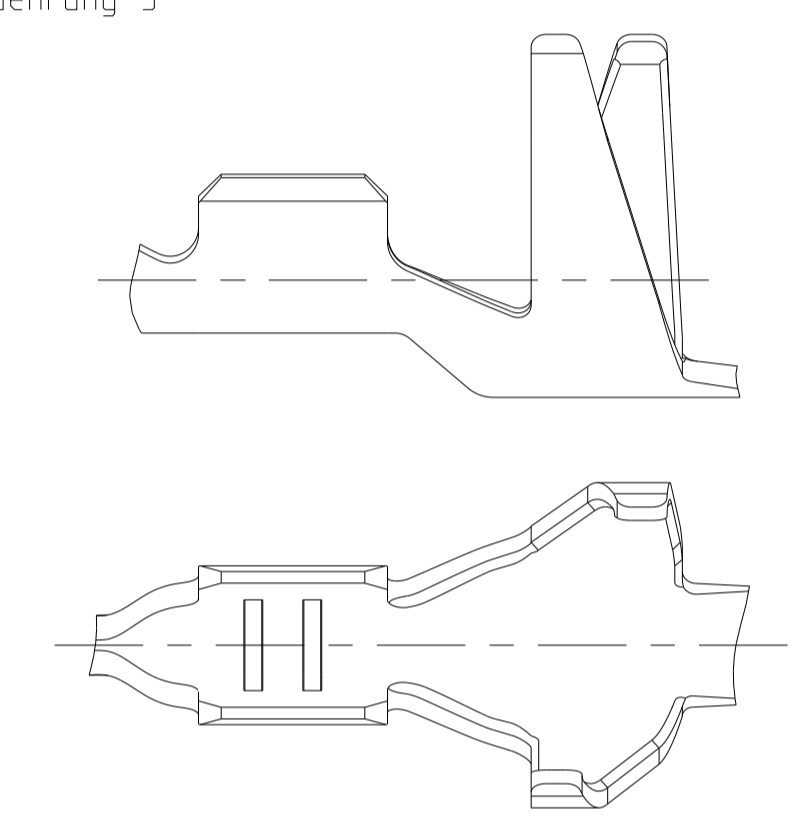


REVISIONS				
P	LTN	DESCRIPTION	DATE	APPV
A7		NEW CREO DRAWING	25.JUL.2014	Ho. Eder
A8		CORRECTED VIEW, ADDED NECK DIMENSION	03APR2018	JP JC
B		CORRECTED VIEWS ACC. PART CHANGES	09DEC12019	JB.J JC
B1		ADDED NEW DESIGN 5 APPLIED TO PN 965914	15APR2021	JCB RS

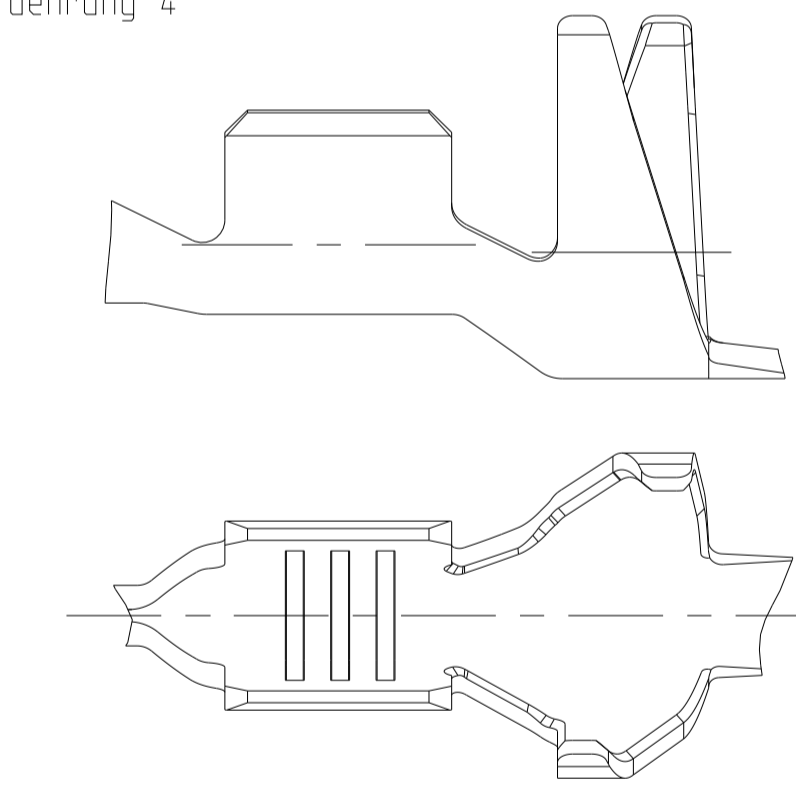
DESIGN 2 Ausfuehrung 2 10:1



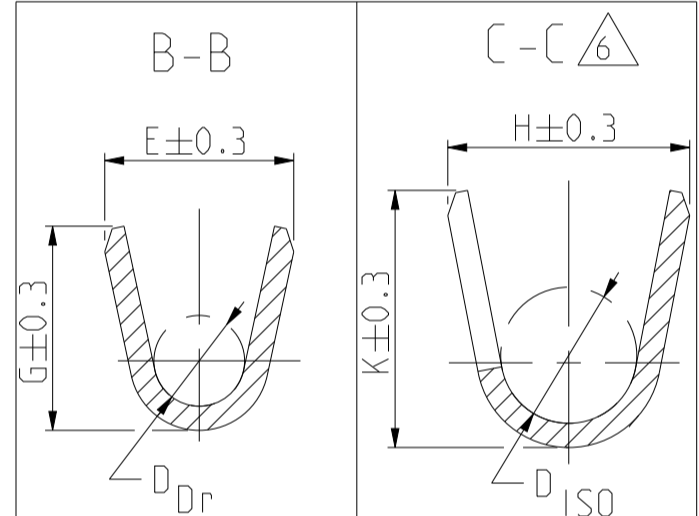
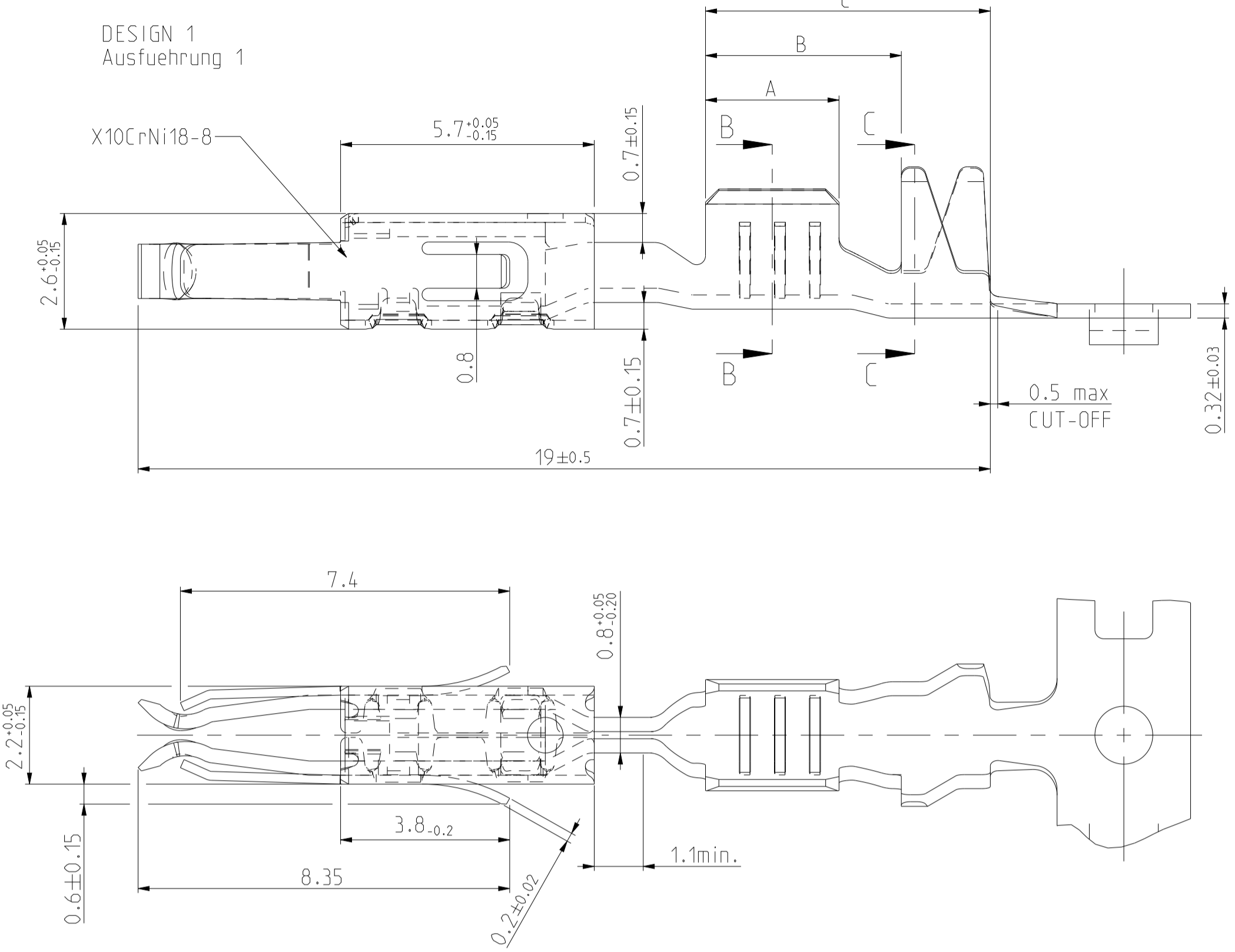
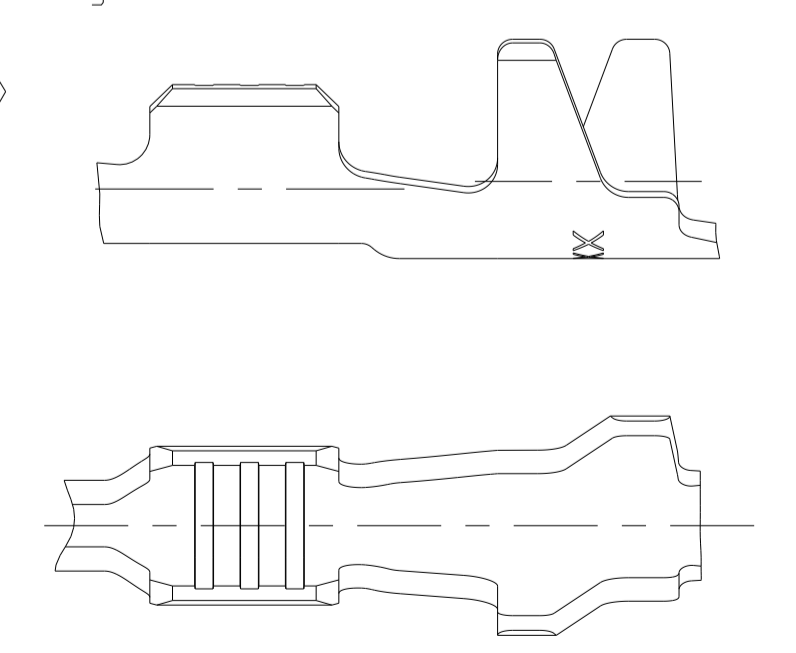
DESIGN 3 Ausfuehrung 3 10:1



DESIGN 4 Ausfuehrung 4 10:1



DESIGN 5 Ausfuehrung 5 10:1

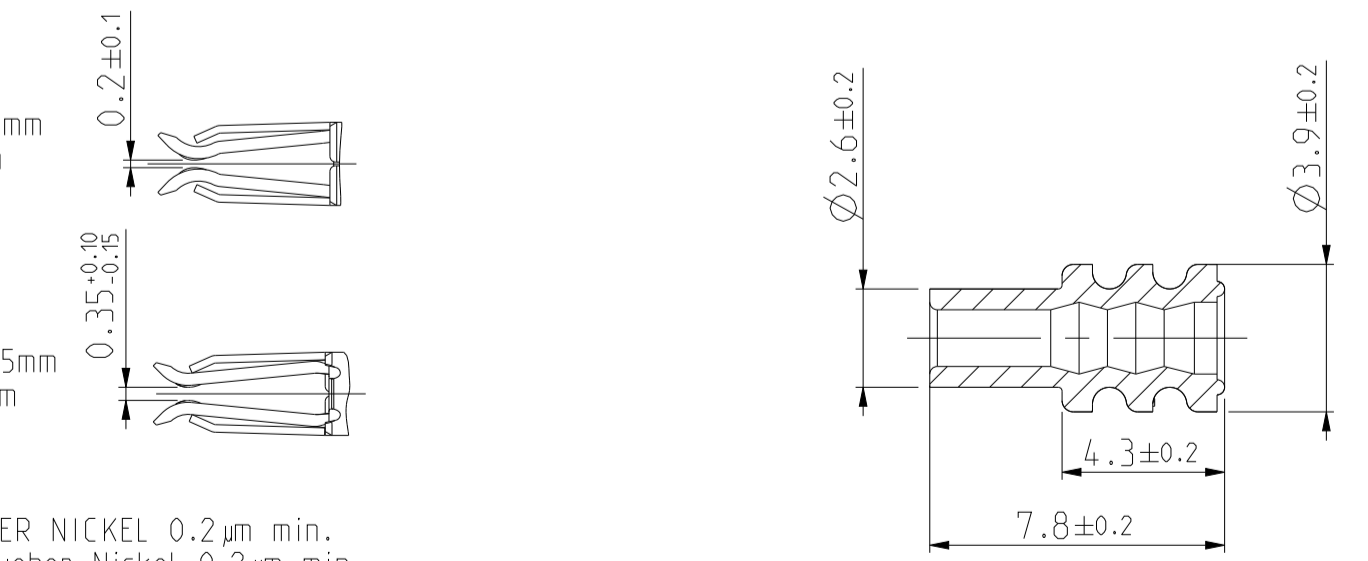


SINGLE WIRE SEAL/ Einzelichtungssystem	REV.	DESIGN Ausfuehrung	MATERIAL Oberflaeche	SURFACE Oberflaeche	WIRE RANGE Drahtgrößen Bereich [mm²]	INSULATION Isolations Ø [mm]	E	G	D <sub>Dr</sub>	H	K	D <sub>ISO</sub>	A	B	C	CRIMP DATA AND CRIMP TOOL Crimpdaten u. Crimpwerkzeuge
1241732-2	B	4	CuFe 2	PRETINNE vorverzinnt	0.2-0.5 FLR	1.15-1.6	E = 2.1 G = 2.1 D <sub>Dr</sub> = 0.8	H = 4.3 K = 4.8 D <sub>ISO</sub> = 2.6	2.5	4.4	6.4					
1241730-2	B	3	CuFe 2	PRETINNE vorverzinnt	0.5-1.0 FLR	1.4-2.1	E = 2.5 G = 2.7 D <sub>Dr</sub> = 1.2	H = 3.2 K = 3.4 D <sub>ISO</sub> = 1.8	3.0	4.4	6.4					
1241860-7	A	1	CuNi12Zn24	PLAIN Blank	0.2-0.5 FLR	1.15-1.6	E = 2.1 G = 2.1 D <sub>Dr</sub> = 0.8	H = 2.9 K = 2.9 D <sub>ISO</sub> = 1.4	2.5	4.4	6.4					
1241860-2	A	2	CuFe 2	PRETINNE vorverzinnt	0.5-1.0 FLR	1.4-2.1	E = 2.5 G = 2.7 D <sub>Dr</sub> = 1.2	H = 3.2 K = 3.4 D <sub>ISO</sub> = 1.8	3.0	4.6	7					
1241858-2	A	1	CuFe 2	PRETINNE vorverzinnt	0.2-0.5 FLR	1.15-1.6	E = 2.1 G = 2.1 D <sub>Dr</sub> = 0.8	H = 2.9 K = 2.9 D <sub>ISO</sub> = 1.4	2.5	4.6	7					
968052-1	B	1	CuFe 2	PRETINNE vorverzinnt	0.5-1.0 FLR	1.4-2.1	E = 2.5 G = 2.7 D <sub>Dr</sub> = 1.2	H = 3.2 K = 3.4 D <sub>ISO</sub> = 1.8	3.0	4.6	7					
969022-1	B	1	CuFe 2	PRETINNE vorverzinnt	0.5-1.0 FLR	1.4-2.1	E = 2.5 G = 2.7 D <sub>Dr</sub> = 1.2	H = 3.2 K = 3.4 D <sub>ISO</sub> = 1.8	3.0	4.6	7					
965914-2	C	5	CuFe 2	PRETINNE vorverzinnt	0.2-0.5 FLR	1.15-1.6	E = 2.1 G = 2.1 D <sub>Dr</sub> = 0.8	H = 2.9 K = 2.9 D <sub>ISO</sub> = 1.4	2.5	4.6	7					
965914-1	C	5	CuFe 2	PRETINNE vorverzinnt	0.2-0.5 FLR	1.15-1.6	E = 2.1 G = 2.1 D <sub>Dr</sub> = 0.8	H = 2.9 K = 2.9 D <sub>ISO</sub> = 1.4	2.5	4.6	7					
TE ORDER NO. STRIP FORM Bandware	REV.	DESIGN Ausfuehrung	MATERIAL Oberflaeche	SURFACE Oberflaeche	WIRE RANGE Drahtgrößen Bereich [mm²]	INSULATION Isolations Ø [mm]	STRIP FROM WIRE CRIMP Drahtcrimp Bandware		INSUL.-CRIMP Iso.-Crimp Bandware		CRIMP DIMENSION mm Crimpabmessungen mm		A	B	C	CRIMP DATA AND CRIMP TOOL Crimpdaten u. Crimpwerkzeuge

SEE APPLICATION - SPECIFICATION  
 siehe Verarbeitungsspezifikation  
 114-18081

- 1 BODY ELECTRO TIN PLATED OVER NICKEL 0.2 µm min.  
 Kontaktkoerper gal. verzinkt ueber Nickel 0.2 µm min.  
 CONTACT AREA SELECTIV GOLD OVER NICKEL 0.8 µm min.  
 Kontaktzone selectiv vergoldet ueber Nickel 0.8 µm min.  
 WIRE CRIMP AREA ELECTRO TIN PLATED 1 µm min.  
 Drahtcrimpbereich galv. verzinkt 1 µm min.
- 2 ACCORDING INSULATION DIA IS TO CHOOSE THE SINGLE WIRE SEAL  
 Entsprechend dem Isolationsdurchmesser ist die  
 Einzel-Dichtung auszuwaehlen
- 3 VARIANTS WITH GAP-SIZE 0.2mm  
 Varianten mit Gap-Size 0.2mm
- 4 VARIANTS WITH GAP-SIZE 0.35mm  
 Varianten mit Gap-Size 0.35mm
- 5 BODY ELECTRO TIN PLATED OVER NICKEL 0.2µm min.  
 Kontaktkoerper gal. verzinkt ueber Nickel 0.2µm min.  
 CONTACT AREA SELECTIV GOLD OVER NICKEL 0.8 µm min.  
 Kontaktzone selectiv vergoldet ueber Nickel 0.8 µm min.  
 WIRE CRIMP AREA ELECTRO TIN PLATED 1µm min.  
 Drahtcrimpbereich gal. verzinkt
- 6 ADDITIONAL INFORMATION FOR  
 SINGLE WIRE SEAL VERISONS  
 Zusätzliche Information fuer  
 einzelgedichtete Varianten

SINGLE WIRE SEAL Einzel-Dichtung		
964972-1	1.9-2.1	YELLOW gelb
963530-1	1.4-1.9	GREY grau
964971-1	1.2-1.6	RED rot
ORDER No. Bestell-Nr.	INSULATION Ø Isolations Ø	COLOUR Farbe



THIS DRAWING IS A CONTROLLED DOCUMENT.

OWN G. Abraham	12NOV2001	TE Connectivity
CHK M. Bleicher	12NOV2001	
APPV T. Meierhoefer	16NOV2001	PRODUCT GROUP DRAWING FOR MICRO TIMER 3 CONTACT Produkt-Gruppen-Zeichnung fuer Micro Timer 3
NAME 108-18386	APPLICATION SPEC	
SIZE 114-18081	CAGE CODE DRAWING NO	RESTRICTED TO
WEIGHT	00779	SCALE 6:1
Customer Drawing	©=1241916	SHEET 1 of 1
		REV B1

单击下面可查看定价，库存，交付和生命周期等信息

[>>TE Connectivity\(泰科\)](#)