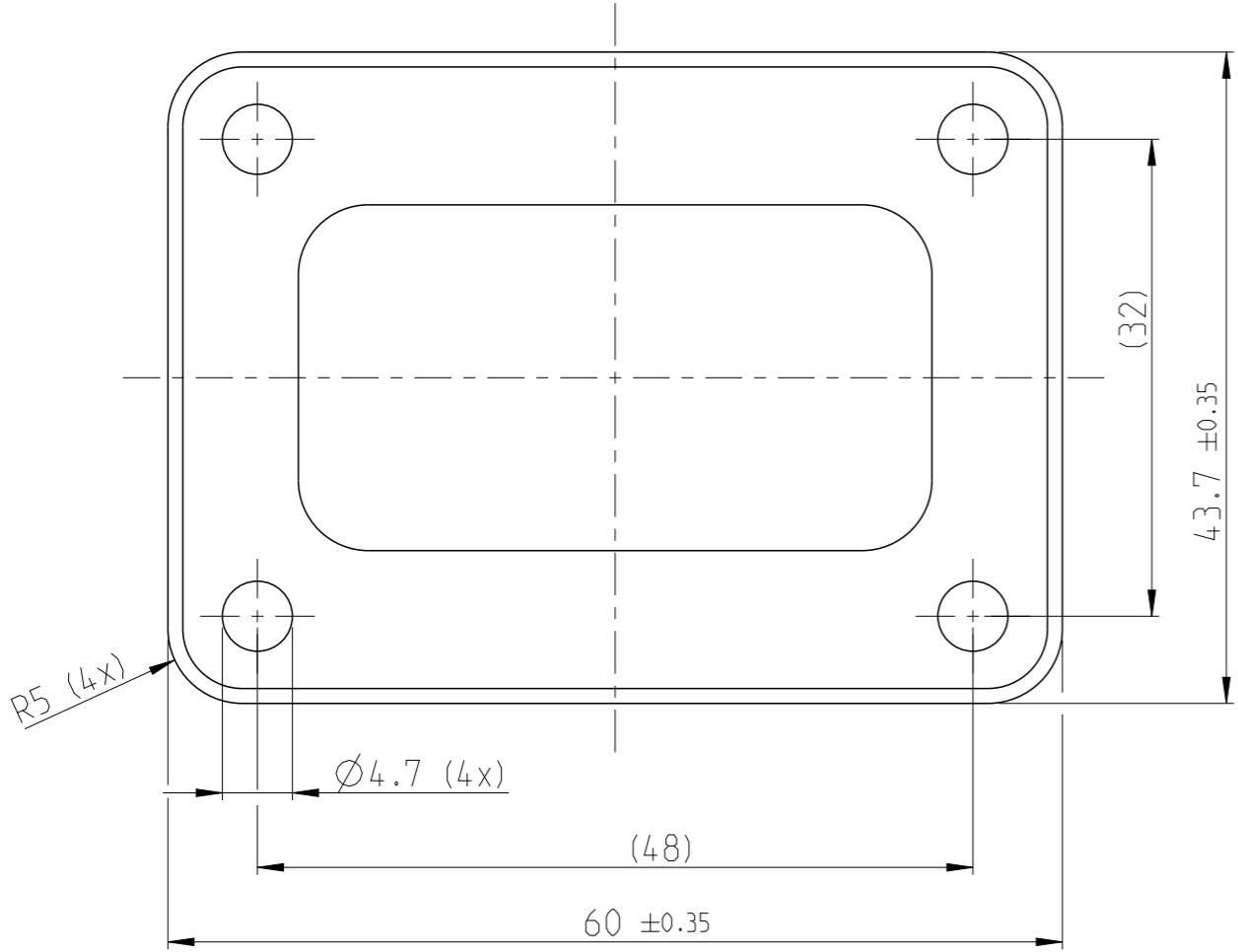
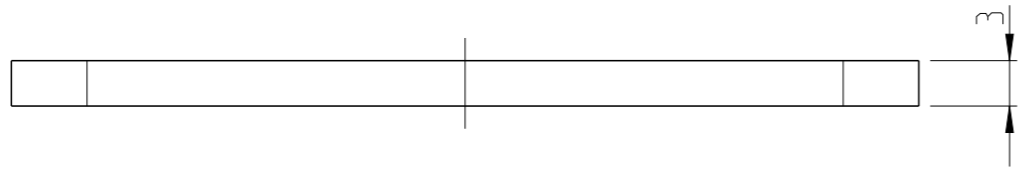


4

3

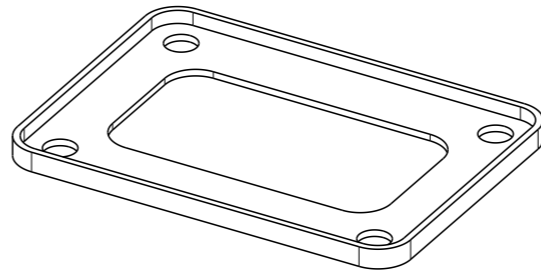
2

1



1 PACKAGING: 500 PIECES PACKED IN A BAG AND THEN PACKED IN A TE OR NEUTRAL PAPER BOX.

SCALE 1:1



2295897-1	FLANGE SEALING	BLACK	EPDM 65 °+5 ° SHORE A
TE CONNECTIVITY ORDER NO.	DESCRIPTION	SURFACE	MATERIAL
		COLOUR	

**-1 AS SHOWN**

TOLERANCING ISO 8015  
GEOMETRIC TOLERANCING ISO 1101  
SIZE ISO 14405

DIESE ZEICHNUNG IST EIN KONTROLLIERTES DOKUMENT. BEMASSUNGEN UND TOLERANZEN GEMAESS GPS (ISO STANDARDS).

THIS DRAWING IS A CONTROLLED DOCUMENT. DIMENSIONING AND TOLERANCING PER GPS (ISO STANDARDS).

DIMENSIONS: MASSEINHEITEN: MM	TOLERANCES UNLESS OTHERWISE SPECIFIED: ALLGEMEINTOLERANZEN	DWN E.REISS 07OCT2015	
	0 PLC ±0.2	CHK KANG INGON 07OCT2015	
	1 PLC ±0.2	APVD ONDREJ DUSAN 07OCT2015	
	2 PLC ±0.2	PRODUCT SPEC PRODUKTSPEZ.	
	3 PLC ±	APPLICATION SPEC VERARBEITUNGSSPEZ.	
	4 PLC ±	WEIGHT GEWICHT	
	ANGLES/WINKEL ±2°	2.2g	
MATERIAL	FINISH/OBERFLAECHE/FARBE	SIZE A3	CAGE CODE 00779
		DRAWING NO ZEICHNUNGS-NR.	C=2295897
		RESTRICTED TO NUR FUER	
		Customer Drawing	/KUNDENZEICHNUNG
		SCALE MASSSTAB	2:1
		SHEET BLATT	1 OF 1
		REV	A1

单击下面可查看定价，库存，交付和生命周期等信息

[>>TE Connectivity\(泰科\)](#)