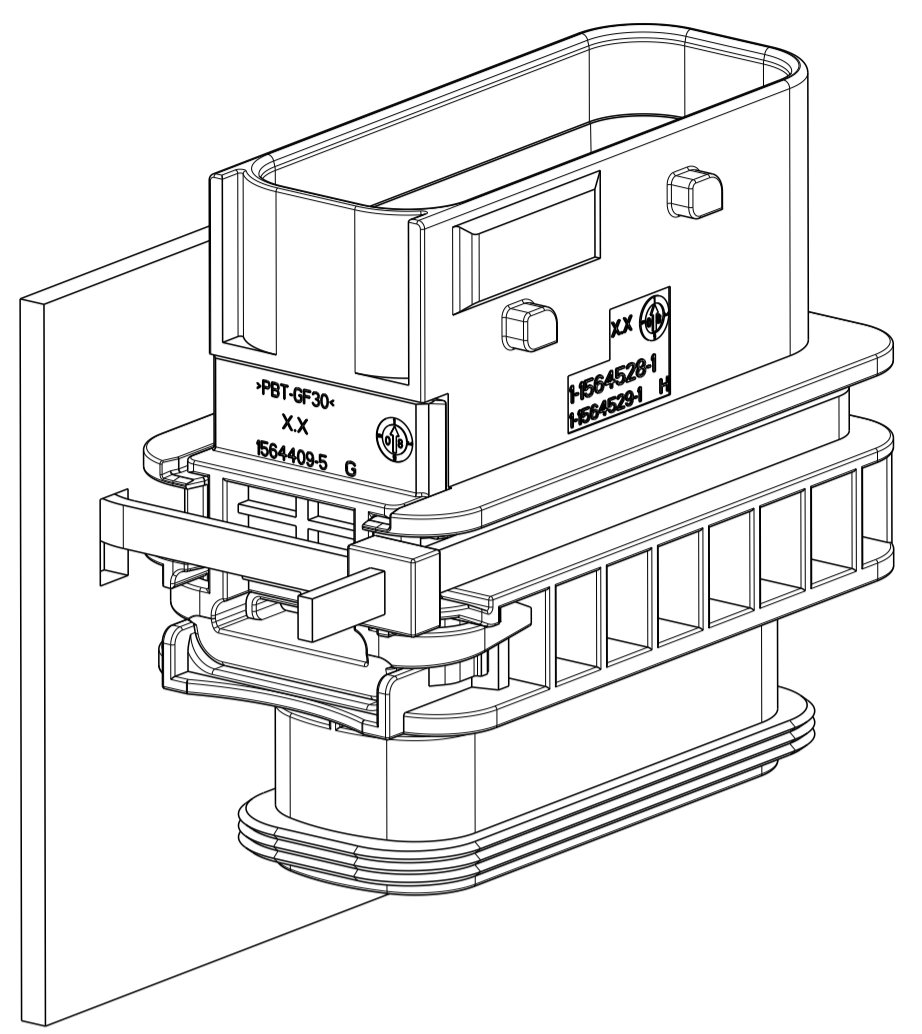
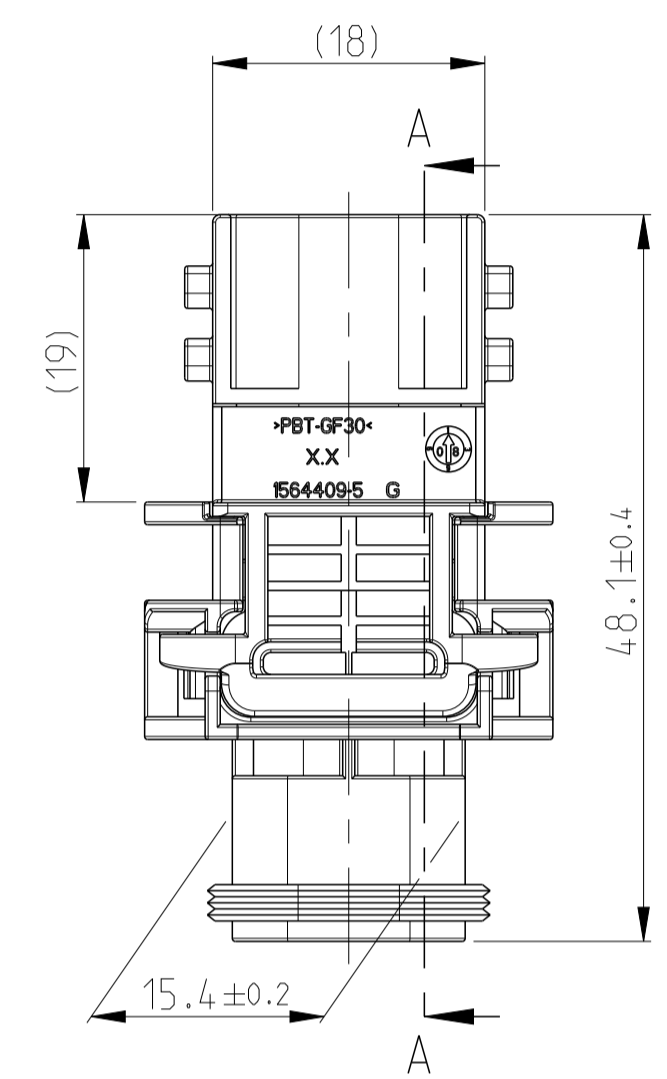


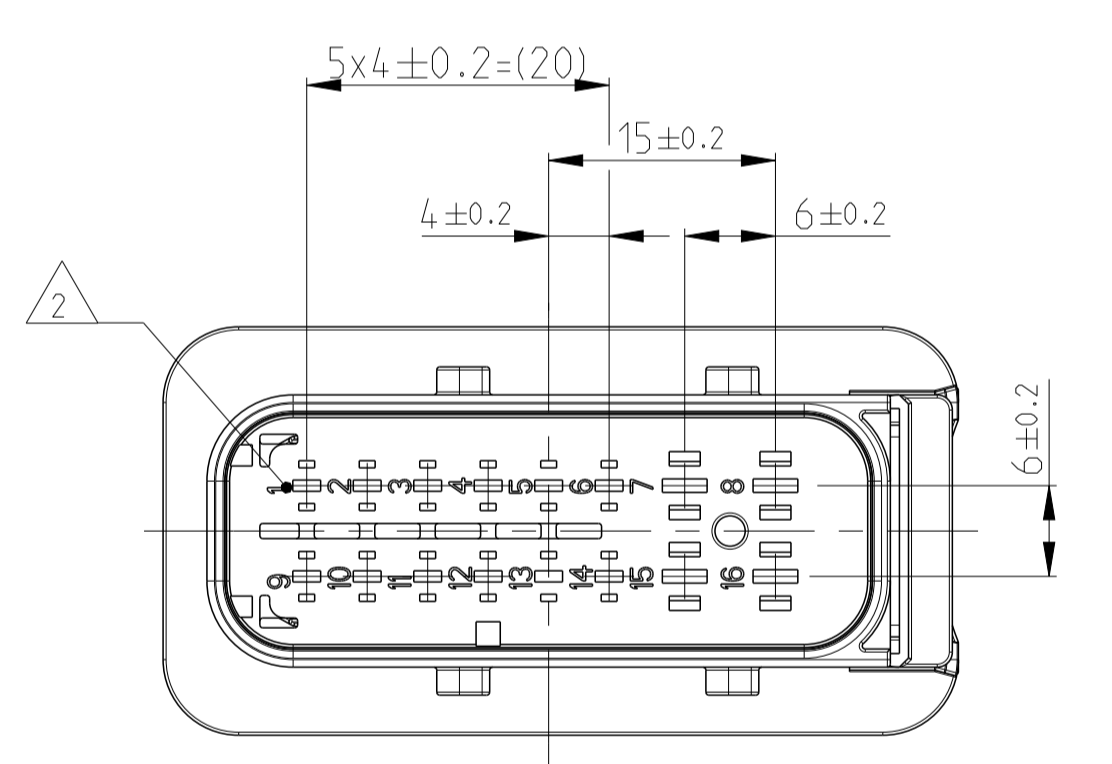
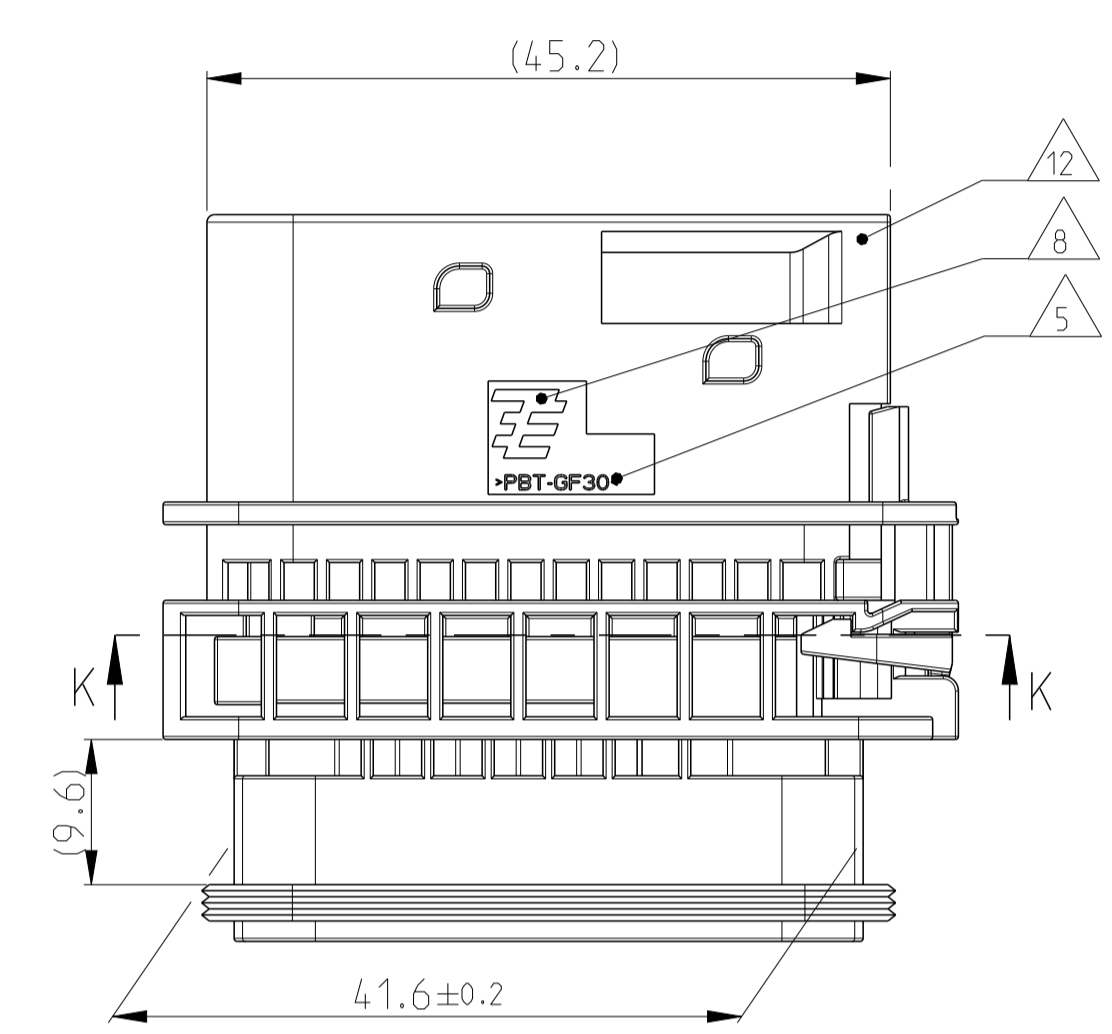
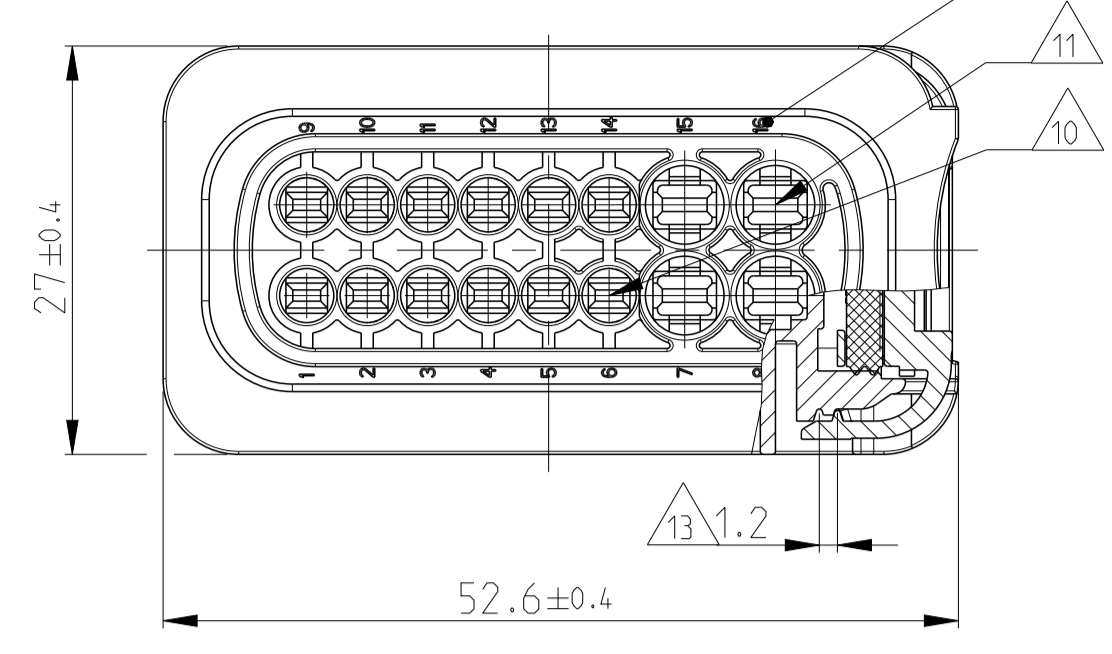
PREFERRED MOUNTING SITUATION FOR CABLE TIE
 Bevorzugte Montagstellung fuer Kabelbinder



DELIVERY CONDITION:
 SECONDARY LOCKING DEVICE
 IN PRE-LOCKED POSITION
 Lieferzustand:
 2. Kontaktsicherung in Vorraststellung

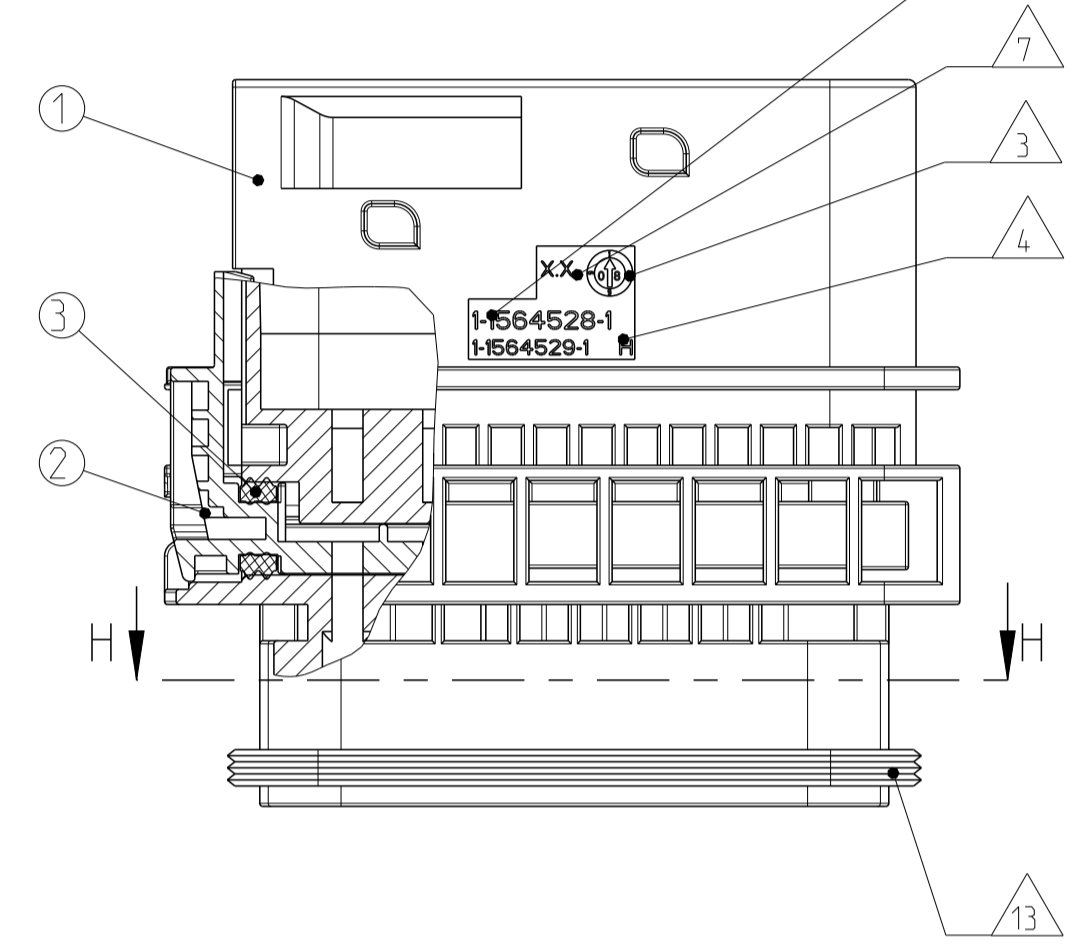


SECTION K-K
 Schnitt

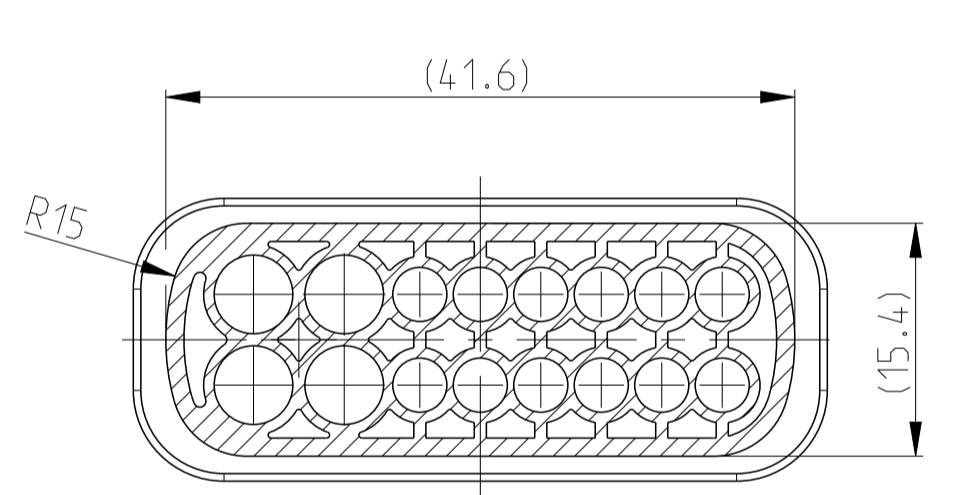


1-1564528-1 AS SHOWN
 1-1564528-1 wie gezeigt

SECTION A-A
 Schnitt



SECTION H-H
 Schnitt



LOC	DIST	REV	DATE	BY	CHKD	APPD
A1	-	G	18FEB2009	GB	CE	
		H	25MAY2011	DB	CE	
		H1	27APR2016	MAH	GILC	

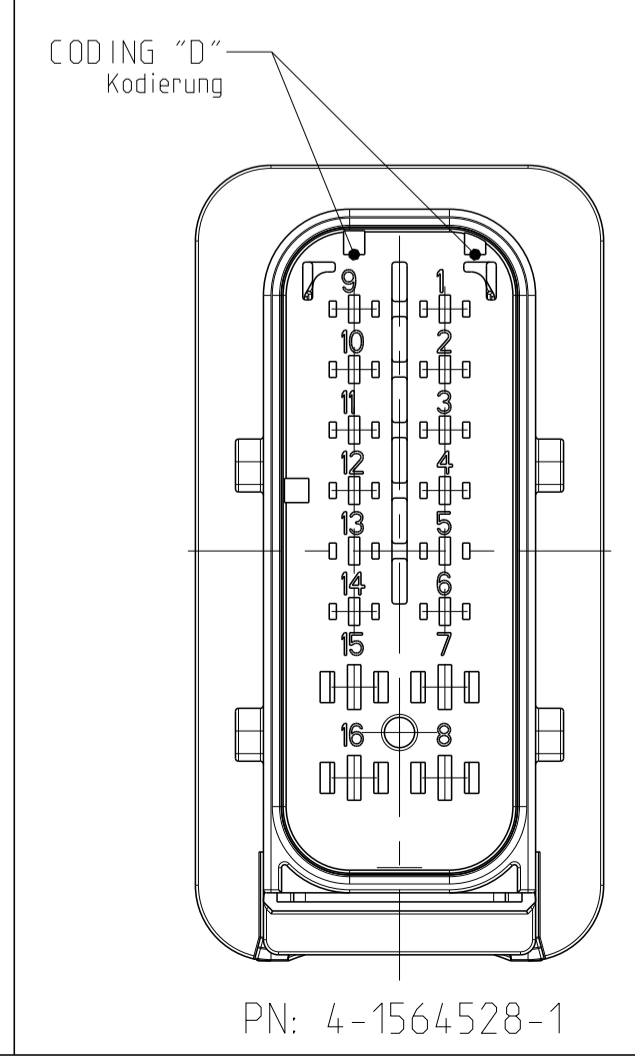
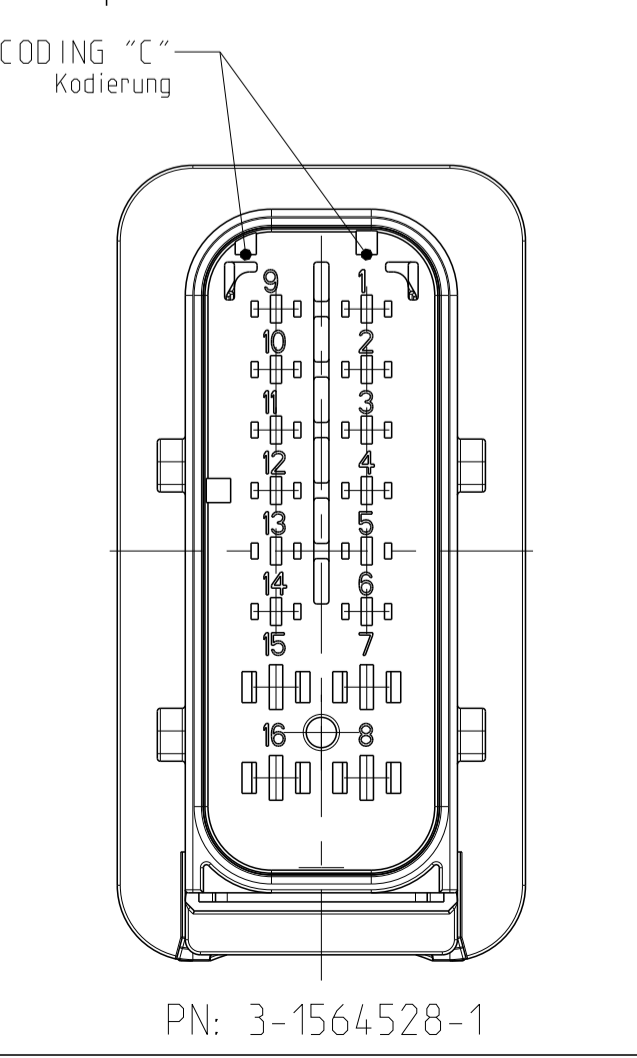
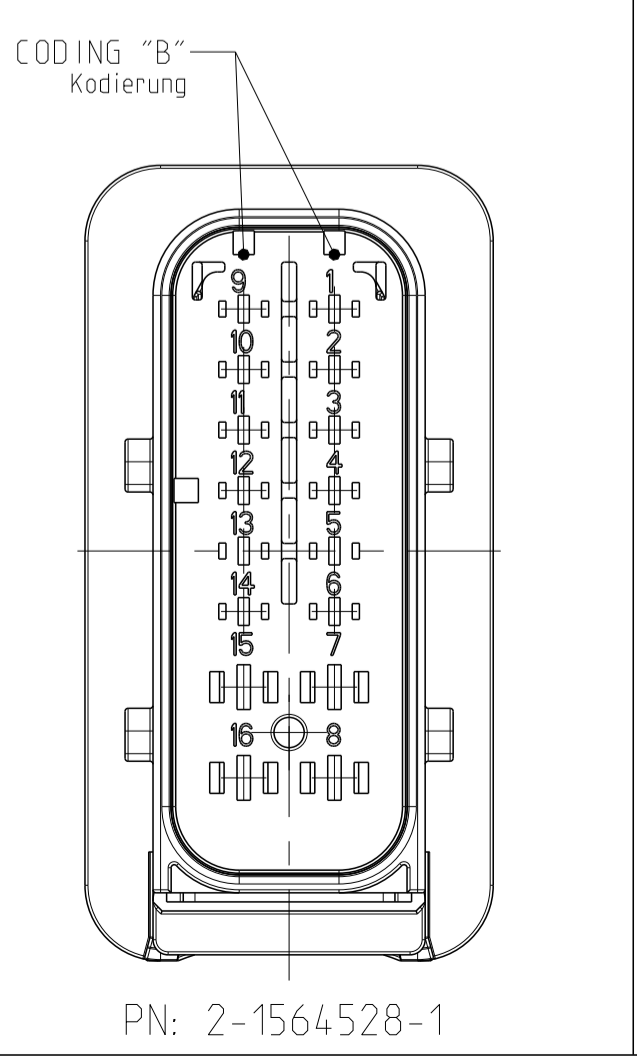
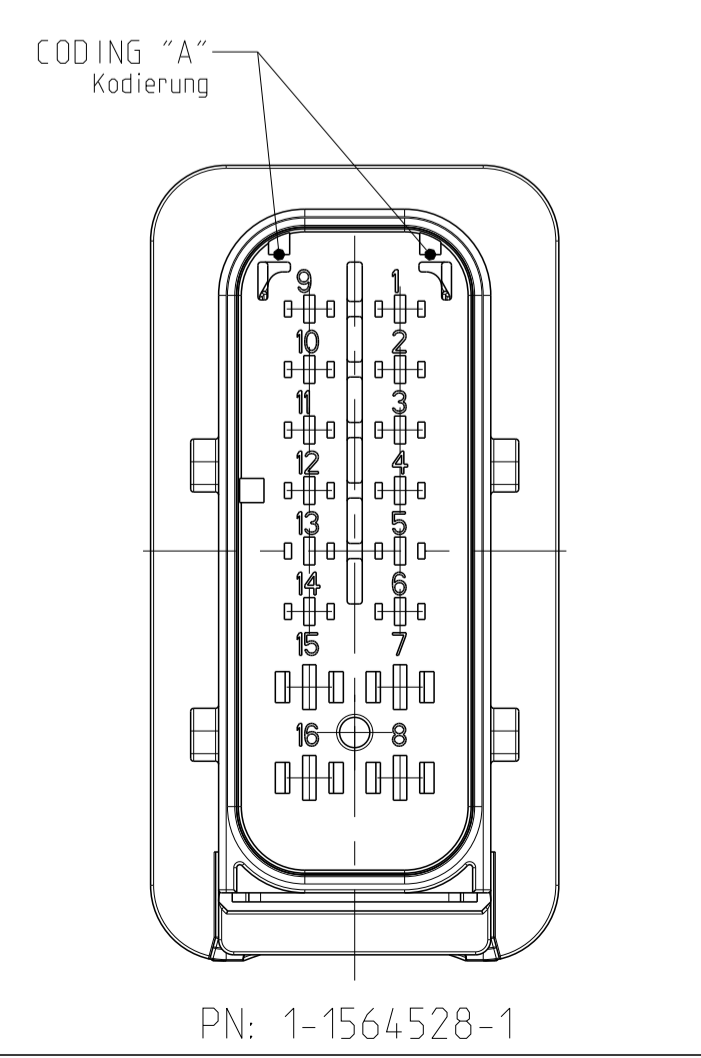
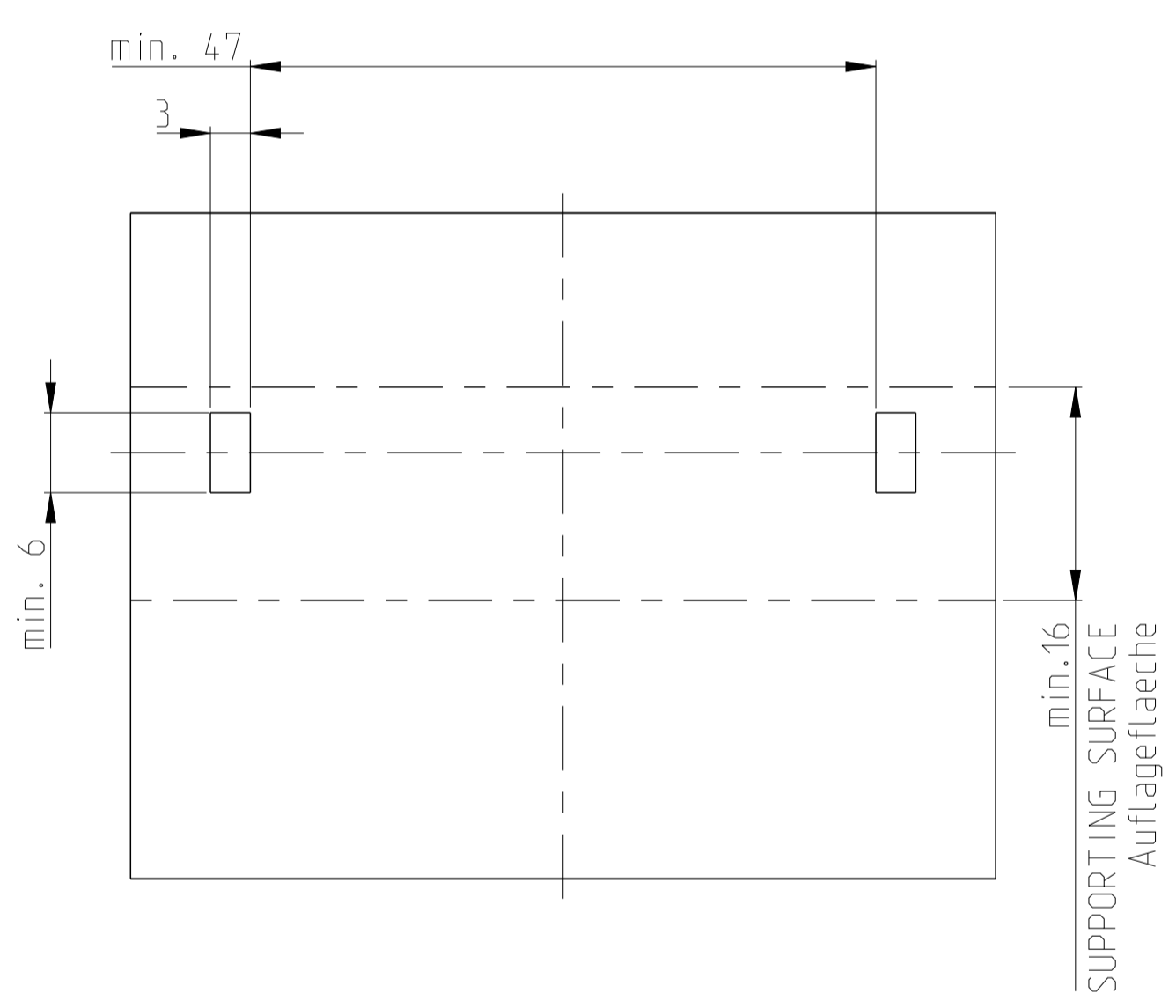
- NOTES
 Bemerkungen
- TE ORDER-NO.
TE Bestell-Nr.
 - CAVITY NUMBERING
Kammerbezeichnung
 - PRODUCTION DATE
Produktionsdatum
 - LETTER-INSERT FOR THE REVISION STATUS OF THE MOULD
Schriftsatz fuer Aenderungszustand des Werkzeuges
 - MATERIAL MARKING ACCORDING TO VDA 260
Werkstoffkennzeichnung nach VDA 260
 - BULK PACKAGING IN CORRUGATED BOX
Schuetztgut im Versandkarton
 - MOULD CAVITY MARKING
Nestmarkierung
 - TE LOGO
TE Logo
 - SUITABLE COUNTERPART SEE DRAWING: 1564337
Passendes Gegenstueck siehe Zeichnung: 1564337
 - CAVITIES MATED WITH TAB 1.6 x 0.6 MM (SWS)
SEE PRODUCT GROUP DRAWING
TE NO: 1355055
MAX. WIRE SIZE: 1.0mm² FLR

WIRE SIZE: 1.5mm² FLR PERMITTED ONLY IN ASSOCIATION WITH SINGLE WIRE SEALING PN 0-2287497-1 ALLOWED TEMPERATURE 120 DEGREE CELSIUS

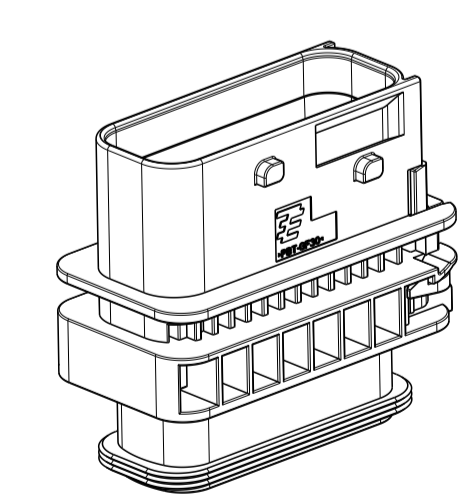
Kontaktkammer passend fuer Flachstecker 1.6x0.6 mm (EDS) siehe Produktgruppenzeichnung TE Nr.: 1355055 max. Drahtgroessenbereich: 1.0mm² FLR

Es ist ein Drahtgroessenbereich von 1.5mm² FLR nur in Verbindung mit der Einzelleiterdichtung PN 0-2287497-1 bis zu 120°C zugelassen
 - CAVITIES MATED WITH TAB 2.8 x 0.8 MM (SWS)
SEE PRODUCT GROUP DRAWING
TE NO: 1355052
MAX. WIRE SIZE: 2.5mm² FLR (AWG 12 TXL)

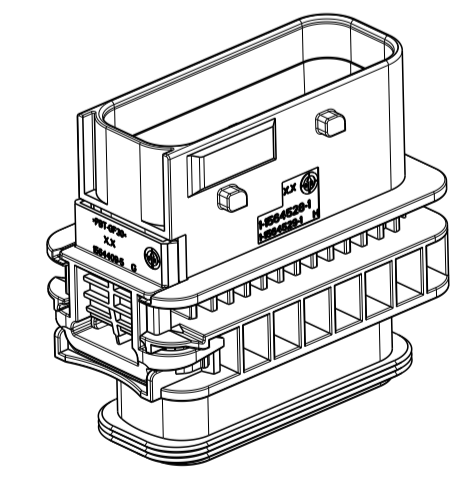
Kontaktkammer passend fuer Flachstecker 2.8 x 0.8 mm (EDS) siehe Produktgruppenzeichnung TE Nr.: 1355052 max. Drahtgroessenbereich: 2.5mm² FLR (AWG 12 TXL)
 - INTERFACE ACC. DRAWING: 114-18799-1
Kragenanschluss nach Zeichnung: 114-18799-1
 - MATED WITH COVER SEE DRAWING: 1670865, 1670866
Passend zu Kappe siehe Zeichnung: 1670865, 1670866
 - SLIDING DISTANCE OF SECONDARY LOCKING
Verschiebeweg der zweiten Kontaktsicherung
 - MAJFUNCTION CAUSED BY LAQUER IS NOT COVERED BY TE WARRANTY
Funktionsbeeintraechtigung durch Lackieren, liegt nicht im Einfluss und Gewaehrleistungsumfang von TE



ITEM NO	DESCRIPTION	COLOUR	MATERIAL
1	16POS. TAB HOUSING, CODE "A" 16pos. Flachsteckergehaeuse, Kod. "A"	BLACK schwarz	PBT-GF30 / V-0
1	16POS. TAB HOUSING, CODE "B" 16pos. Flachsteckergehaeuse, Kod. "B"	GREY grau	PBT-GF30 / V-0
1	16POS. TAB HOUSING, CODE "C" 16pos. Flachsteckergehaeuse, Kod. "C"	GREEN gruen	PBT-GF30 / V-0
1	16POS. TAB HOUSING, CODE "D" 16pos. Flachsteckergehaeuse, Kod. "D"	BLUE blau	PBT-GF30 / V-0
2	SECONDARY LOCKING DEVICE zweite Kontaktsicherung	YELLOW gelb	PBT-GF30 / V-0
3	SEAL FOR SECONDARY LOCKING Dichtung fuer zweite Kontaktsicherung	WHITE weiss	MVO



SCALE 1:1
 Maßstab



SCALE 1:1
 Maßstab

REV.	NO. OF POS.	CODE	QUANTITY	ITEM NO	DESCRIPTION
	16	D	1	4	THIS DRAWING IS A CONTROLLED DOCUMENT. DIESER ZEICHNUNGSDRUCK IST NUR DURCH AMF REPRODUZIERTE VERTHÄLTLICH. ANSCHAUEN, ZU DEN TECHNISCHEN DATENBLÄTTERN, UND ÜBERWACHEN DAS AUSLIEFERTUNGSSTADIUM ANZUZEIGEN UND BEI AMF ANZEIGEN.
	16	C	1	3	
	16	B	1	1	
	16	A	1	1	

TE ORDER-NO. TE Bestell-Nr.	REV.	NO. OF POS. Polzahl	CODE Kodierung	QUANTITY Stueck	ITEM NO NO ASSY	MATERIAL siehe Tabelle	DESCRIPTION siehe Tabelle
--------------------------------	------	------------------------	-------------------	--------------------	--------------------	---------------------------	------------------------------

THIS DRAWING IS A CONTROLLED DOCUMENT. DIESER ZEICHNUNGSDRUCK IST NUR DURCH AMF REPRODUZIERTE VERTHÄLTLICH. ANSCHAUEN, ZU DEN TECHNISCHEN DATENBLÄTTERN, UND ÜBERWACHEN DAS AUSLIEFERTUNGSSTADIUM ANZUZEIGEN UND BEI AMF ANZEIGEN.	OWNER Gajanan	DRAWING NO. 19FEB2009	DATE 18FEB2009
PRODUCT SPEC. 108-94.020	APPROVED F. Eberwein	PRODUCT SPEC. 108-94.020	DATE 19FEB2009
APPLICATION SPEC. VERARBEITUNGSPEZ. 114-18756	SIZE A1	CAGE CODE 00779	DRAWING NO. 1564528
WEIGHT 28.35g	CUSTOMER DRAWING	SCALE MAßSTAB 2:1	SHEET 1 OF 1

单击下面可查看定价，库存，交付和生命周期等信息

[>>TE Connectivity\(泰科\)](#)