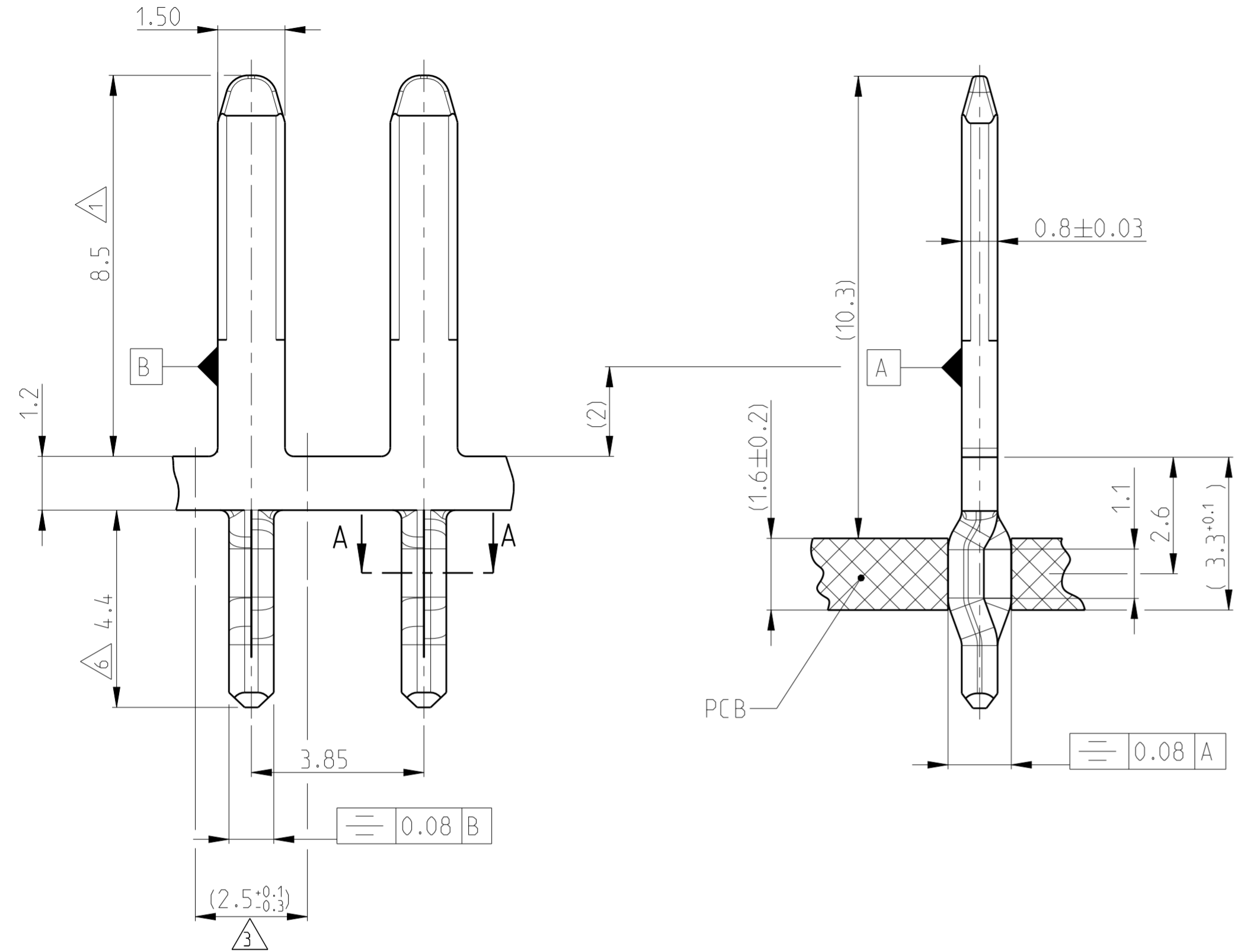


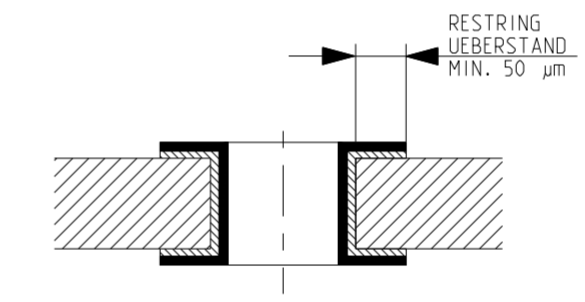
REVISIONS				
P	LTR	DESCRIPTION	DATE	APVD
A1		Note 5 von Kunststoffspule auf Hartspule geändert	14DEC2005	PNi JRY
A2		PCB verrutscht	07DEC2015	ST PNi
A3		ECR-20-010822	05MAY2020	KG KK



NOTES:
 BEMERKUNGEN:

1 2 μm - 4 μm Sn OVER 1.2 μm - 2.7 μm Ni
 2 μm - 4 μm Sn UEBER 1.2 μm - 2.7 μm Ni

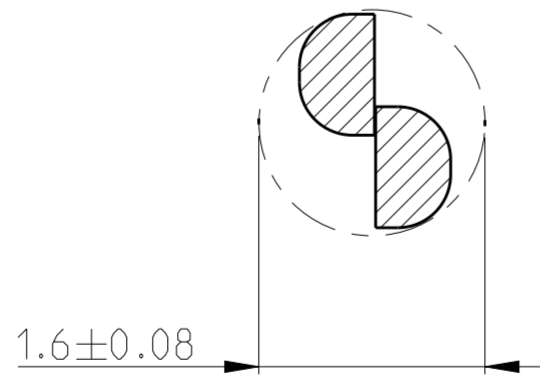
2



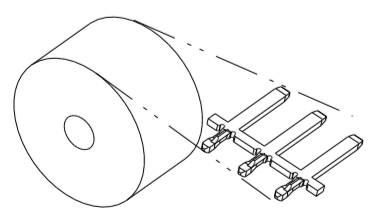
PLATED THROUGH HOLE SPECIFICATION SPEZIFIKATION FUER DURCHPLATIERTE BOHRUNGEN	
Cu THICKNESS KUPFER-SCHICHTDICKE	25-50 μm
Sn THICKNESS ZINN-SCHICHTDICKE	4-15 μm
DRILLED HOLE Ø1.5±0.025 BOHRLOCH-Ø1.5±0.025	FINISHED HOLE Ø1.29 ^{+0.15} PLATIERTER LOCH-Ø1.29 ^{+0.15}

- 3 DIMENSION OF LOOSE PIESE
MASS FUER EINZELTEIL
- 4 TO BE REELED ON PACAKE REEL WITH INTERLEAVING PAPER
PAPPSPULEN MIT ZWISCHENLAGENPAPIER
- 5 TO BE REELED ON HARD FIBER REEL WITH INTERLEAVING PAPER
HARTFASERSPULEN MIT ZWISCHENLAGENPAPIER
- 6 0.7 μm - 2 μm Sn OVER 1.2 μm - 2.7 μm Ni (ACTION PIN AREA)
0.7 μm - 2 μm Sn UEBER 1.2 μm - 2.7 μm Ni (ACTION PIN BEREICH)

A-A
 20:1



DIRECTION OFF
 TOP OF REEL



1- -2
 1- -3

4 5

TYCO PART NO.	REV.	MATERIAL	SURFACE	REEL PACKING
1-1452692-3	A	Cu Sn 4	1	5
1-1452692-2	A	Cu Sn 4	1	4

A3 OBSOLETE

THIS DRAWING IS A CONTROLLED DOCUMENT.

DWN P. Nickelfeld 20JUL2004
 CHK J. Ryll 21JUL2004

APVD -

PRODUCT SPEC 108-18867
 APPLICATION SPEC 114-18570

WEIGHT -

CUSTOMER DRAWING

SCALE 10:1 SHEET 1 OF 1 REV A3

STE TE Connectivity

NAME TAB 1.5 x 0.8 WITH ACTION PIN
 Flachstecker 1.5 x 0.8 mit ACTION PIN

SIZE A2 CAGE CODE 00779 DRAWING NO. C-1452692

单击下面可查看定价，库存，交付和生命周期等信息

[>>TE Connectivity\(泰科\)](#)