

4

3

2

1

NICHT VERMASSTE KANTEN SIND NICHT MAßSTÄBLICH

ÄNDERUNGEN DIE DEM TECHNISCHEN FORTSCHRITT DIENEN, BEHALTEN WIR UNS VOR

ZEICHNUNG GESCHÜTZT DURCH ©COPYRIGHT 1992 AMP DEUTSCHLAND GMBH ALLE RECHTE VORBEHALTEN

REV.	ÄNDERUNG	DATUM	NAME
2	ZEICHNUNG NEU ERSTELT	15.6.92	TILLE
3	PN928038-1 GEÄNDERT IN PN928038-2	24.8.92	TILLE
4	ZEICHNUNG ÜBERARBEITET (KUNDENWUNSCH)	21.9.92	TILLE
5	VERPACKUNG GEÄNDERT (KUNDENWUNSCH)	20.07.93	TILLE
A	REV.-STATUS EINGEZEICHNET	03.05.94	TILLE
B	VERRASTENDER DECKEL MIT PROD.-DATUM	18.05.98	ZITZ
C	MODIFIZIERTE RASTHAKEN AN ABDECKKAPPE	25.11.98	ZITZ
C1	REVISED PER ECO-09-024717	06NOV09	AEG

NUMMER 829946

VERWENDET FÜR -

CAD-ORIGINAL ZEICHNUNG NICHT ÄNDERN

LOC AI DIST

WAR NR. -

PASSEND ZU -

PACKING UNIT:

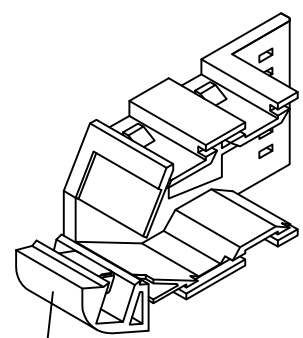
20 COVER PN964 460 UNASSEMBLED
 20 COVER PN964 461 UNASSEMBLED
 20 FEMALE HOUSING/CONNECTORS INTO MINIGRIP BAG
 20 LOCKING LATCH INTO MINIGRIP BAG

PACKED INTO FOLDING BOX

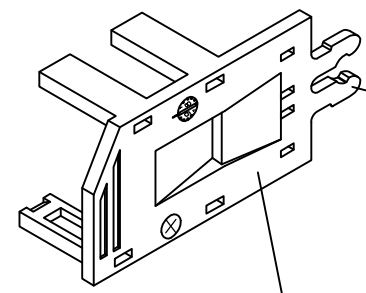
VERPACKUNGSEINHEIT:

20 ABDECKKAPPEN PN964460 LOSE
 20 ABDECKKAPPEN PN964461 LOSE
 JE 20 BUCHSENGEHÄUSE/STECKER IN PLASTIKBEUTEL
 20 RASTHAKEN IN PLASTIKBEUTEL

IN FALTSCHACHEL VERPACKT



3

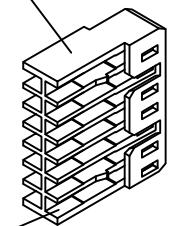


2 WITHOUT INTEGRAL LATCH OHNE RASTHAKEN

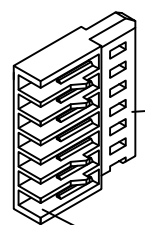
1 WITH INTEGRAL LATCH MIT RASTHAKEN

⚠ OBSOLETE PARTS: OBSOLETE CIS STREAMLINING PER D.RENAUD/D.SINISI

8 WITHOUT CONTACTS OHNE KONTAKTE

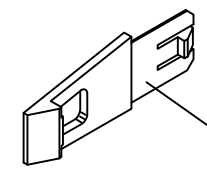


4 WITH CONTACTS MIT KONTAKTEN



5 WITH CONTACTS MIT KONTAKTEN

7 WITHOUT CONTACTS OHNE KONTAKTE



6

			OBSOLETE	OBSOLETE	OBSOLETE				
		1	/	/	/		2x7 POL. MT-FEMALE HOUSING (EMPTY)	928 038-2	8
		1	/	/	/		2x7 POL. MT-BUCHSENGEHÄUSE (LEER)		
		/	/	/	1	1	1x7 POL. MT-FEMALE HOUSING (EMPTY)	928 037-4	7
		/	/	/			1x7 POL. MT-BUCHSENGEHÄUSE (LEER)		
		/	1	1	1	1	LOCKING LATCH RASTHAKEN	964 462-1	6
		/	1	1	1	1	1x7 POS. MT-CONNECTOR (0.8µM Au) IDC	829 934-1	5
		/	1	1	1	1	1x7 POL. MT-BUCHSENSTE. (0.8µM Au) IDC		
		1	1	1	1	1	2x7 POS. MT-CONNECTOR (0.8µM Au) IDC	828 171-2	4
		1	1	1	1	1	2x7 POL. MT-BUCHSENSTE. (0.8µM Au) IDC		
		1	1	1	1	1	3x7 POS. SPEC. COVER, LOWER PART	964 460-1	3
		1	1	1	1	1	3x7 POL. ABDECKKAPPE, UNTERTEIL		
		1	1	1	1	1	3x7 POS. SPEC. COVER, UPPER PART WITHOUT CLIP	964 461-2	2
		1	1	1	1	1	3x7 POL. ABDECKKAPPE, OBERTEIL OHNE RASTHAKEN		
		1	1	1	1	1	3x7 POS. SPEC. COVER, UPPER PART WITH CLIP	964 461-1	1
		1	1	1	1	1	3x7 POL. ABDECKKAPPE, OBERTEIL MIT RASTHAKEN		

ZEICHNUNG GÜLTIG AB KW18/94...

AMP AMP DEUTSCHLAND G.m.b.H. Langen b.Ffm., West Germany

BENENNUNG
 MRV100-3x7POS. CONNECTOR KIT (AWG26-22)
 MRV100-3x7POL. STECKER KIT

NICHT TOLERIERTE MASSE ± -
 FORMAT A3
 ZEICHNUNGS-NR. 829946

MASSTAB - BLATT 1 VON 1 REV. C1

GEZ.	17.06.92	GEPR.	17.06.92
TILLE		KRÄMER	

单击下面可查看定价，库存，交付和生命周期等信息

[>>TE Connectivity\(泰科\)](#)