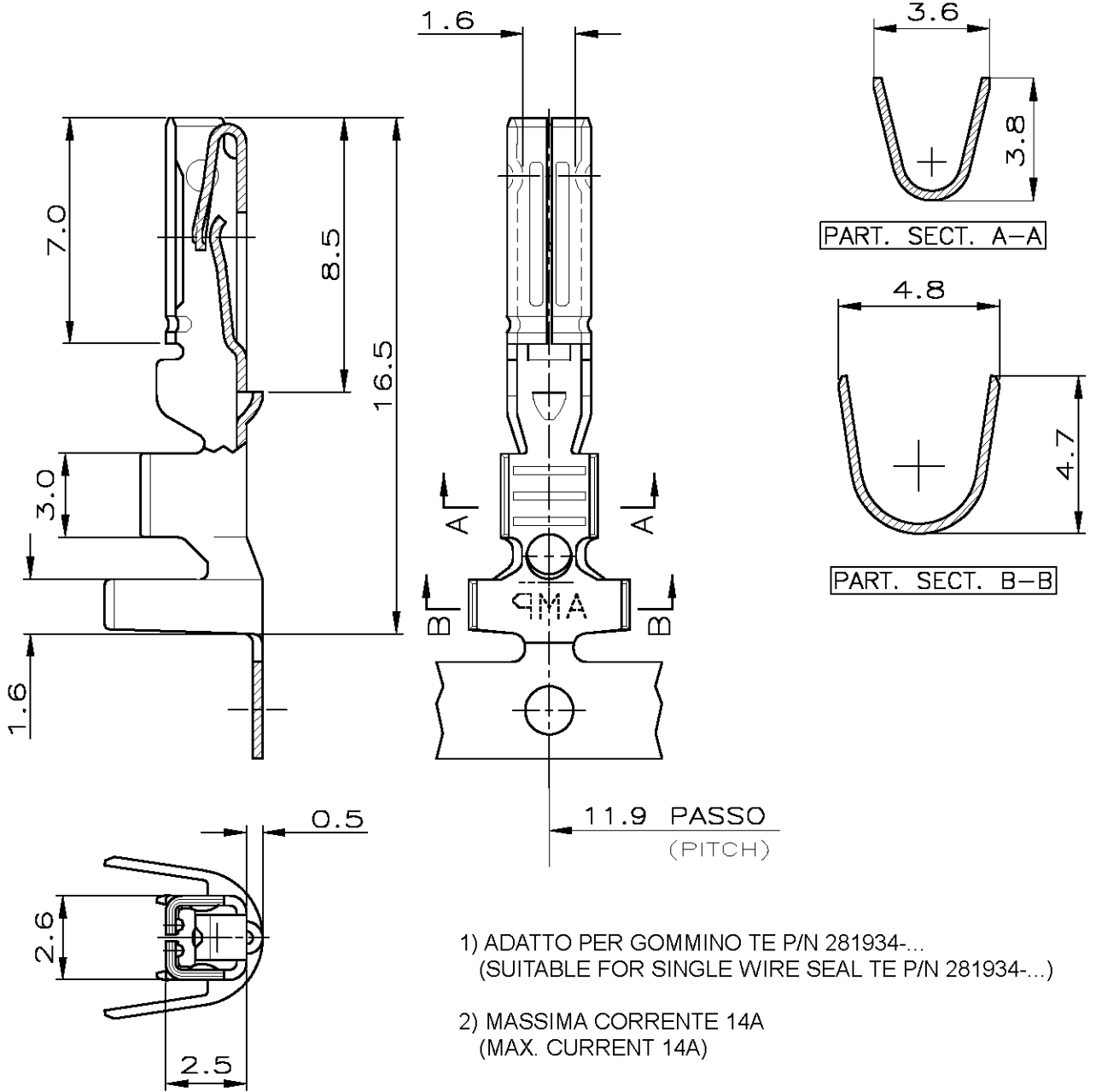


**METRIC**

LOC	DIST	REVISIONS			REVISIONI	DATE	DWN	APVD
I	—	P	LTR	DESCRIPTION	DESCRIZIONE	DATA	DIS.	APP.
			REV					
		A 4		REVISED PER ECR-14-005556		16JUL2014	M.G.	M.G.



- 1) ADATTO PER GOMMINO TE P/N 281934-...  
(SUITABLE FOR SINGLE WIRE SEAL TE P/N 281934-...)
- 2) MASSIMA CORRENTE 14A  
(MAX. CURRENT 14A)

THIS DRAWING IS UNPUBLISHED. QUESTO DISEGNO NON DEVE ESSERE DIVULGATO O RIPRODOTTO. ALL RIGHTS RESERVED. TUTTI I DIRITTI SONO RISERVATI.

PRE STAGNATO (PRE-TINNED)	BRONZO FOSFOROSO (PH. BRONZE)	282466-1
FINITURA / COLORE (FINISH / COLOUR)	MATERIALE (MATERIAL)	NUMERO (PART NUMBER)

DIAM. ISOLANTE (INS. DIA. RANGE)	RANGO FILO (WIRE RANGE)
VED. NOTA 1) (SEE NOTE 1))	1.5-2.5mm <sup>2</sup>

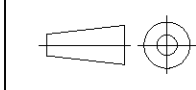
**CUSTOMER DWG. FOR REFERENCE ONLY**      **DISEGNO PER CLIENTE SOLO PER RIFERIMENTO**

DIMENSIONS: DIMENSIONI: mm	DWN / DIS. BERTINI	12 DEC.92
	CHK / CONT. A. BRUNI	12 DEC '92
TOLERANCES UNLESS OTHERWISE SPECIFIED: TOLLERANZE: SE NON DIVERSAMENTE SPECIFICATO	APVD / APP.	—
	PRODUCT SPEC SPEC DI PRODOTTO	—
	APPLICATION SPEC SPEC DI APPLICAZIONE	114-20045
	WEIGHT PESO	—
0 PLC / DEC: ± —		
1 PLC / DEC: ± 0.3		
2 PLC / DEC: ± —		
3 PLC / DEC: ± —		
4 PLC / DEC: ± —		
ANGLES / ANGOLI ± 2°		

**STE** TE Connectivity

NAME: MINI MIC SRS REC. CONTACT

SIZE	CAGE CODE	DRAWING NO NUMERO	RESTRICTED TO
A4	00779	C-282466	—



CUSTOMER DRAWING	DISEGNO PER CLIENTE SOLO PER RIFERIMENTO	SCALE SCALA	5:1	SHEET FOGLIO	1 of 1	REV	A4
------------------	--	----------------	-----	-----------------	--------	-----	----

单击下面可查看定价，库存，交付和生命周期等信息

[>>TE Connectivity\(泰科\)](#)