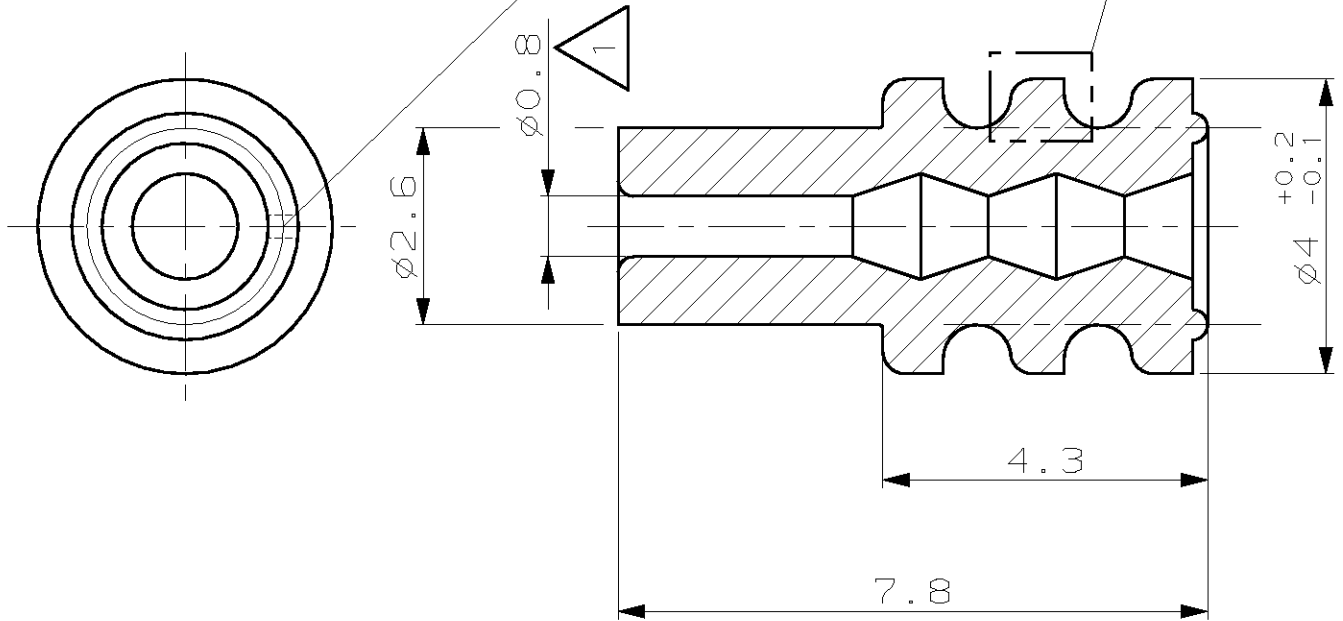


MATED WITH: PASSEND ZU:	LOC	DIST	REVISIONS AENDERUNGEN					
-	AI	-	P	LTR	DESCRIPTION BESCHREIBUNG	DATE	DWN	APVD
PROJEKT NR.: 94-52102				A1	NEW PART, DRAWING PUBLISHED	24.07.00	B.ArnoLd	S.Glaser
				A2	EC NUMBER DELETED	02AUG02	R.Meier	U.Mank
				A3	REMARK 1 UPDATED / 0.35mm ² ADDED	27OCT03	R.Meier	U.Mank

OPTIONAL INTERRUPTED
 wahlweise unterbrochen

OPTIONAL
 wahlweise



REMARKS
 Bemerkungen

△ SUITABLE TO INSULATION-Ø 1.2-1.6mm
 passend zu Isolations-Ø (0.35, 0.5mm² FLR)

1 : 1



-	1394133-1	A	-	SILICON MVO, SHORE A 50° LUBRICATED, Lubriziert	BLUE blau	SINGLE WIRE SEAL Einzelleiterdichtung	-
CUSTOMER PART NO	AMP PART NO	REV.	PCS.	MATERIAL	SURFACE COLOR	DESCRIPTION	ITEM NO

DIMENSIONS: DIMENSIONEN: mm	DWN	B.ArnoLd	24-JUL-00	MATERIAL	SEE TABLE siehe Tabelle	FINISH OBERFLAECHE/FARBE	SEE TABLE siehe Tabelle
	CHK	S.Glaser	24-JUL-00	tyco Electronics AMP GmbH D - 64625 Bensheim			
TOLERANCES UNLESS OTHERWISE SPECIFIED; ALLGEMEINTOLERANZEN	APVD	-	-				
	p. ISO 8015 p. ISO 2768 - mH -E p. DIN 16901 - 140	PRODUCT SPEC PRODUKTSPEZ.	-	-	SINGLE WIRE SEAL Einzelleiterdichtung		
PLC ±- PLC ±0.2 PLC ±- PLC ±- ANGLES/WINKEL ±-	APPLICATION SPEC VERARBEITUNGSSPEZ.	-	-	SIZE	CAGE CODE	DRAWING NO ZEICHNUNGS-NR.	RESTRICTED TO NUR FUER
	WEIGHT GEWICHT	ca. 0.1g	-	A4	00779	C-1394133	-
CUSTOMER DRAWING				/KUNDENZEICHNUNG		MASSSTAB 10:1	BLATT 1 OF 1 VON 1
						REV. A3	

2000

RELEASED FOR PUBLICATION
 FREI FUER VEROFFENTLICHUNG

ALL RIGHTS RESERVED.
 ALLE RECHTE VORBEHALTEN.
 BY AMP INCORPORATED.

THIS DRAWING IS UNPUBLISHED.
 VERTRAULICHE UNVEROFFENTLICHTE ZEICHNUNG.
 COPYRIGHT 19-

单击下面可查看定价，库存，交付和生命周期等信息

[>>TE Connectivity\(泰科\)](#)