

© 2021 TE Connectivity. All Rights Reserved.

WAR NR. -
VERWENDET FÜR -
PASSEND ZU 967325, 967326
967402, 967447

VERTRAULICH

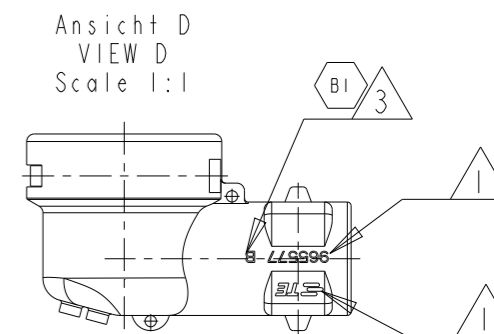
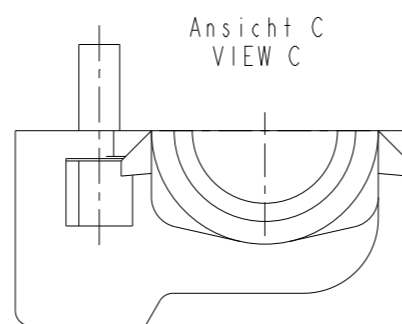
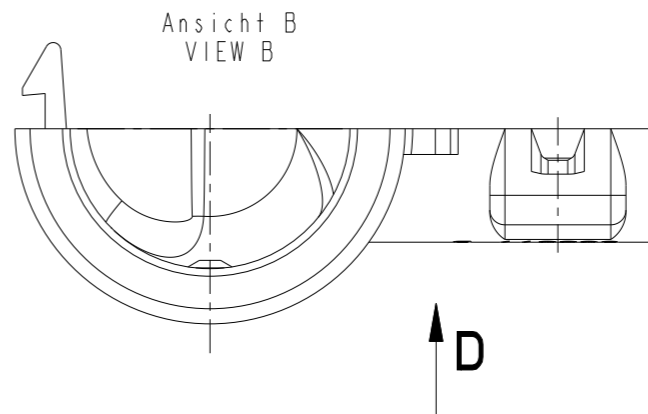
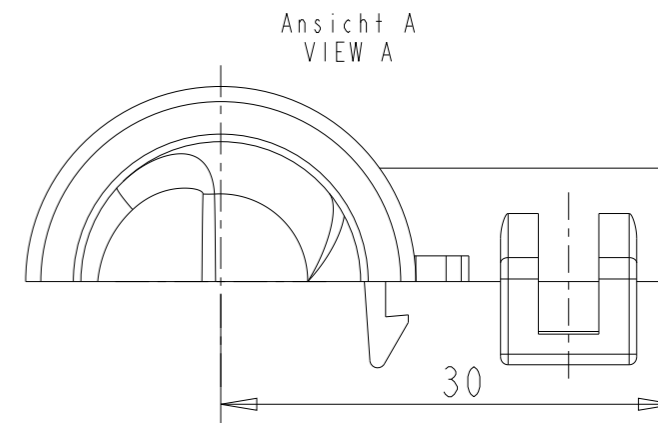
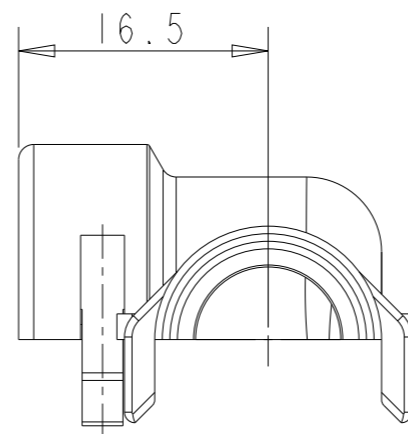
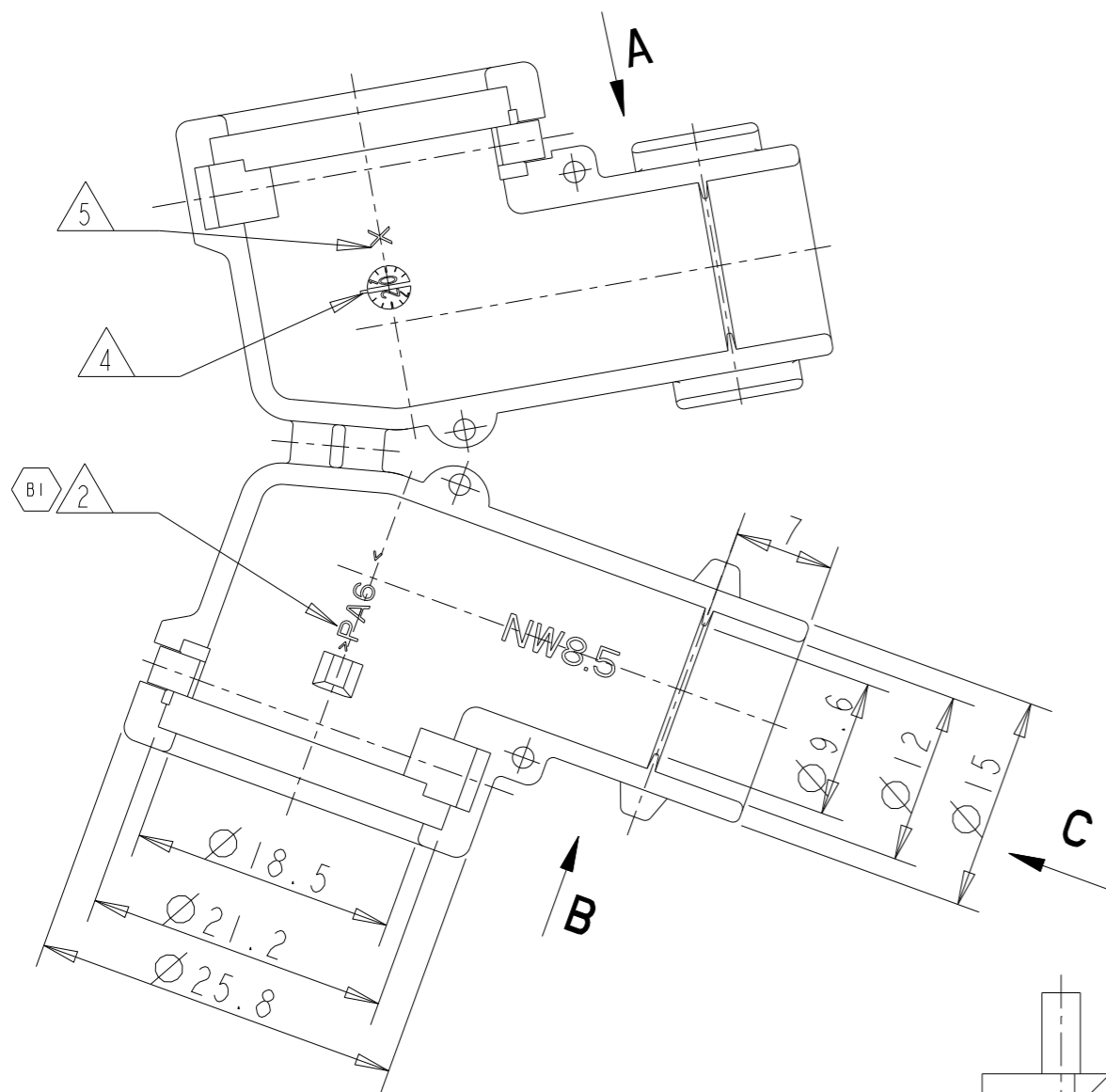
UNVERÖFFENTLICHTE ZEICHNUNG. ALLE RECHTE
VORBEHALTEN. VERVIELFÄLTIGUNG UND WEITERGABE
NUR MIT GENEHMIGUNG DURCH - DEUTSCHLAND GMBH

NICHT VERMASSTE KANTEN
SIND NICHT MAßSTÄBLICH

ÄNDERUNGEN DIE DEM TECH-
NISCHEN FORTSCHRITT DIENEN,
BEHALTEN WIR UNS VOR

REVISIONS
ÄNDERUNGEN

P	LTR	DESCRIPTION BESCHREIBUNG	DATE	DWN	APVD
	A2	REVISED PER ECR-11-025934	29DEC2011	RK	HMR
	B	REVISED PER PC E-20-013013	04NOV2020	MK	GL
	B1	REVISED PER PCN-21-106141	28JUN2021	SN	GL



Bemerkungen
NOTES

- 1 TE-Logo und TE-Nummer
TE LOGO AND TE NUMBER
- 2 Werkstoffkennzeichnung
MATERIAL MARKING
- 3 Werkzeugänderung index
REVISION OF THE MOULD
- 4 Produktionsdatum
PRODUCTION DATE
- 5 Nestmarkierung
CAVITY MARKING

965577-1	-	-	Kappe 90° NW8.5 CAP 90° NW8.5	PA 6	schwarz/BLACK
Bestell-Nr. ORDER-NR.	POS.	Stück QTY	Benennung Einzelteil DESCRIPTION SINGLE PART	Werkstoff MATERIAL	Oberfläche/SURFACE Farbe/COLOUR

ZEICHNUNG GÜLTIG AB

THIS DRAWING IS A CONTROLLED DOCUMENT.		DWN J. Granzow 16.05.95	 TE Connectivity		
DIMENSIONS: MASSEINHEITEN: mm		CHK J. Hass 08.06.95			
TOLERANCES UNLESS OTHERWISE SPECIFIED: ALLGEMEINTOLERANZEN		APVD -	NAME Kappe 90 Grad fuer Wellrohr NW8.5 CAP 90DEG FOR CORRUGATED TUBES NW8.5		
0 PLC ±- 1 PLC ±0.4 2 PLC ±- 3 PLC ±- 4 PLC ±- ANGLES / WINKEL ±2°		PRODUCT SPEC PRODUKTSPEZ. 108-18621 / 106-18622	SIZE A3	CAGE CODE 00779	DRAWING NO ZEICHNUNGS-NR. C=965577
MATERIAL		WEIGHT GEWICHT	RESTRICTED TO NUR FÜR		
		CUSTOMER DRAWING	/KUNDENZEICHNUNG	SCALE MASSSTAB 2:1	SHEET BLATT 1 OF VON 1 REV B1

单击下面可查看定价，库存，交付和生命周期等信息

[>>TE Connectivity\(泰科\)](#)