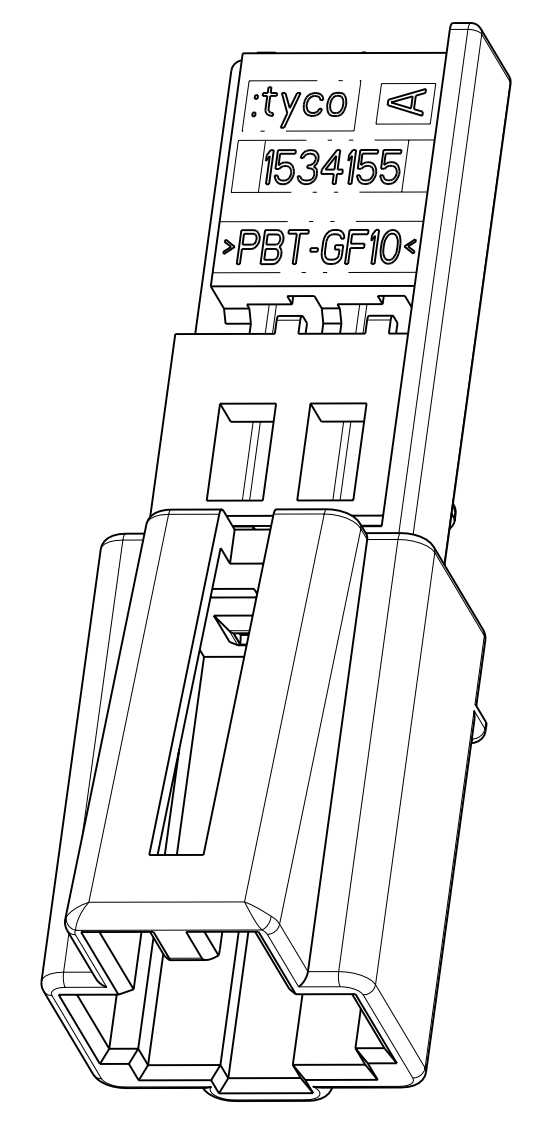
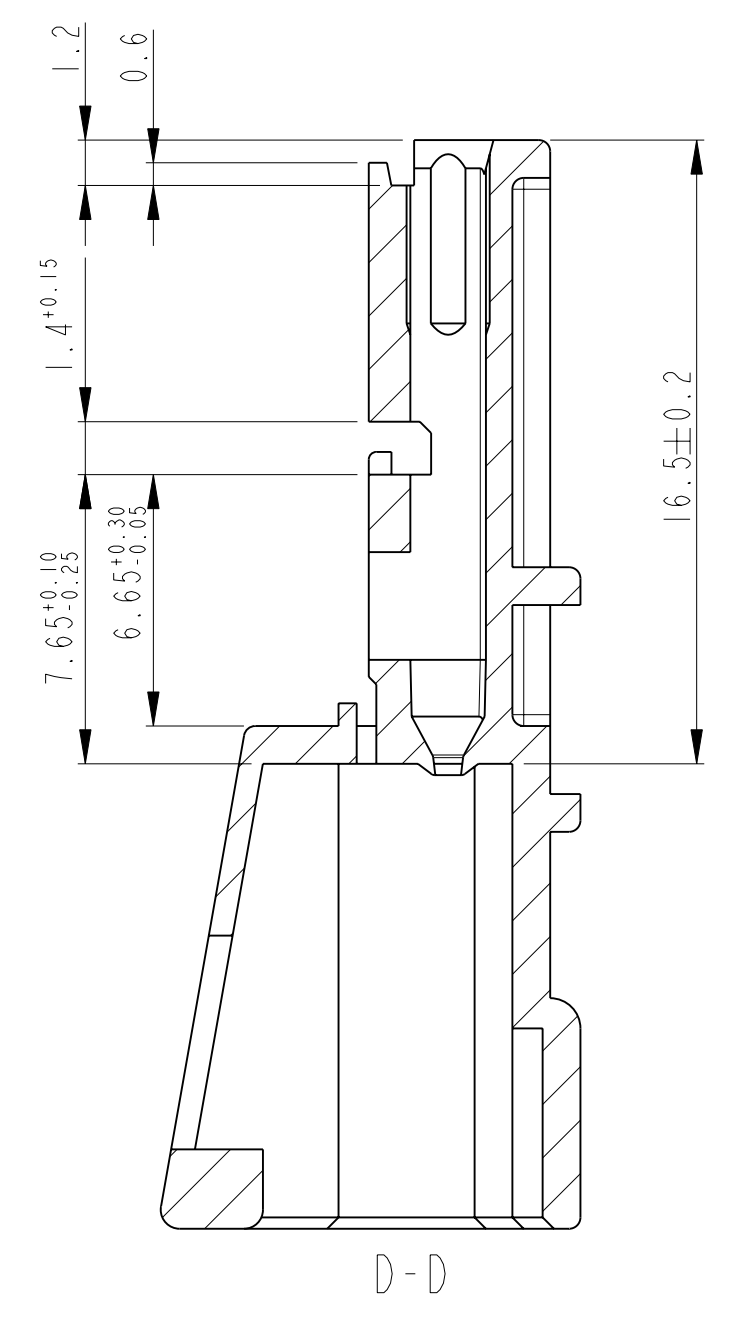
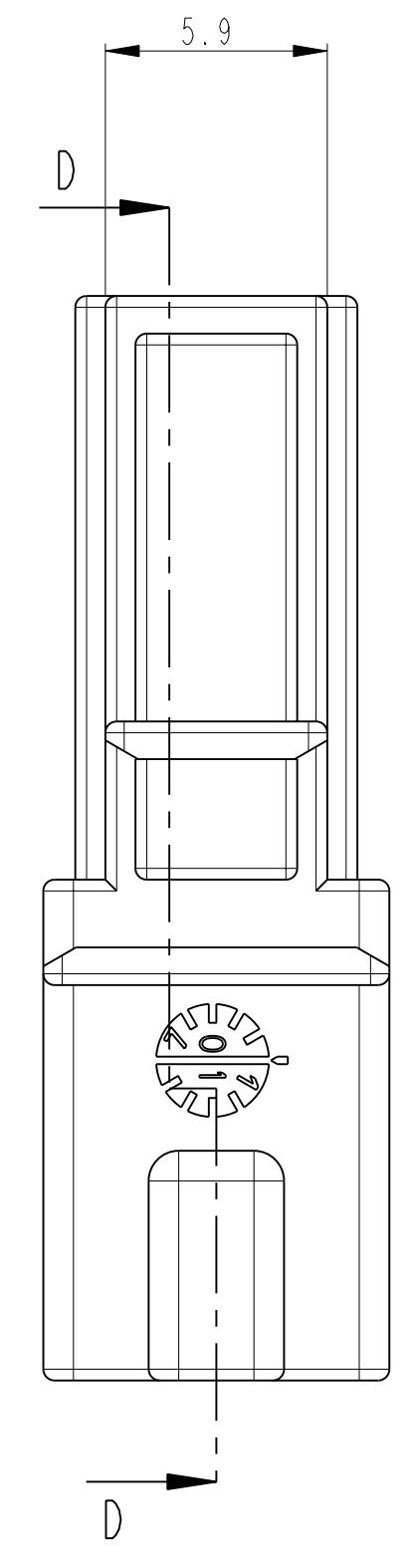
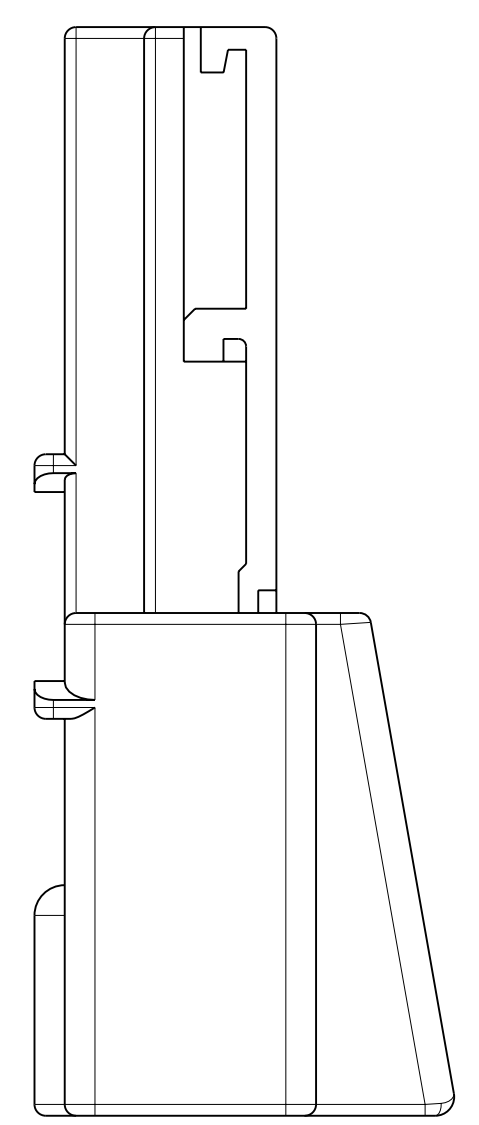
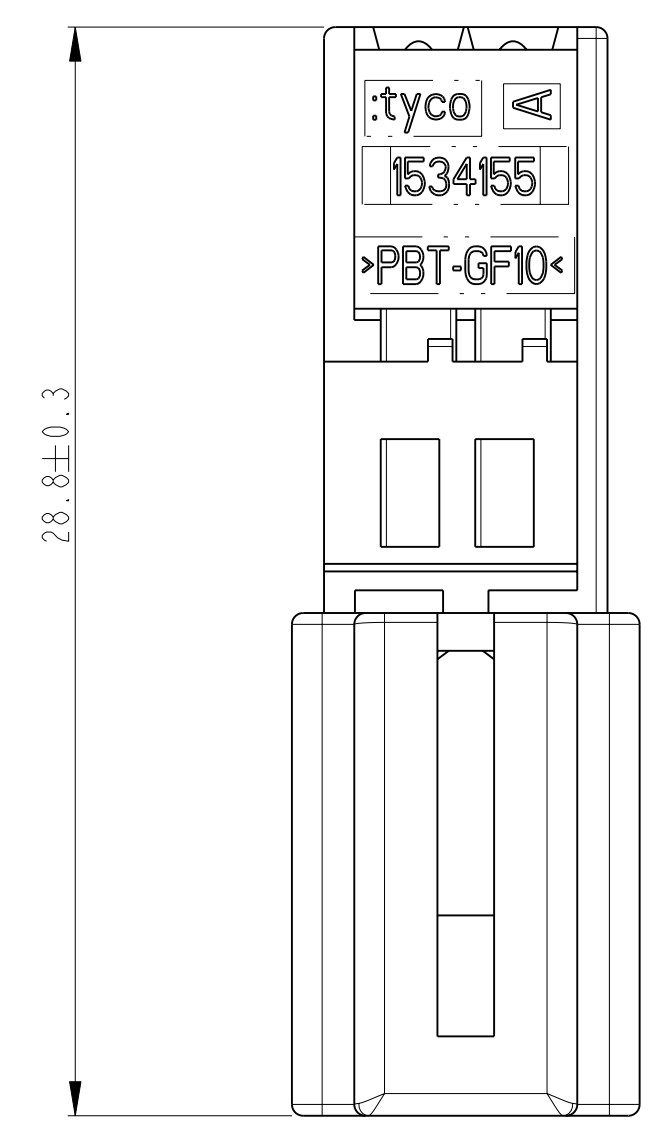
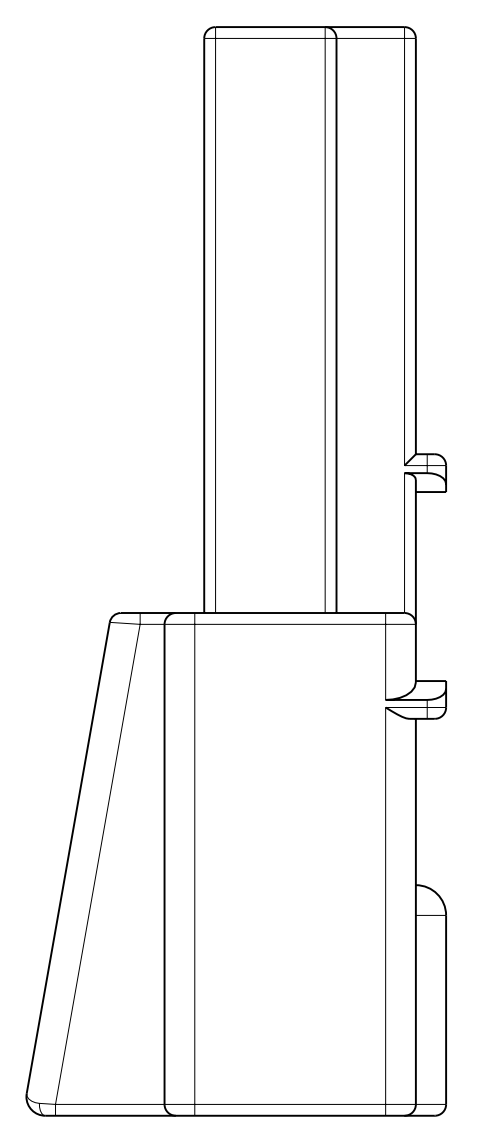
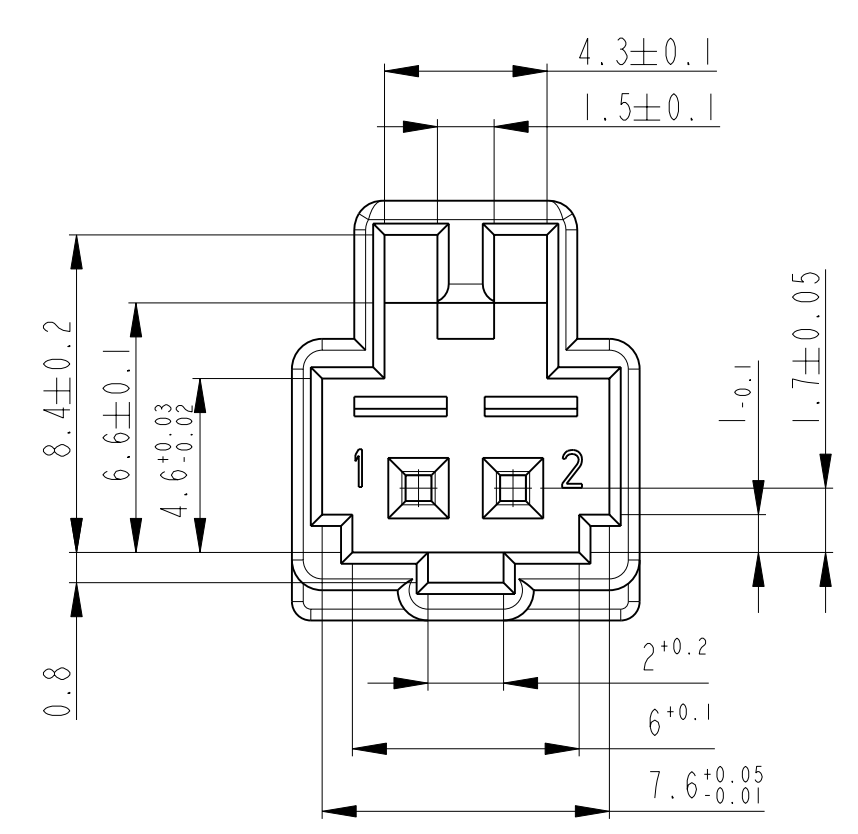


LOC	DIST	REV	DATE	DWN	APVD
A1	-	A1	08AUG01	GF	BK
		A2	10JAN2003	PS	BL
		A3	04DEC2003	GF	BL
		A4	29SEP2008	PS	MZ

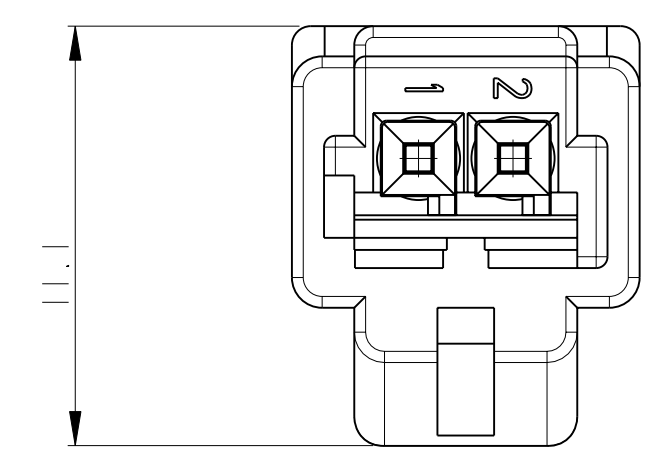


Bemerkungen

- Verwendet mit Verriegelung 1534027
Passender Gegenstecker 1534111
- Nach dem Bestuecken der Stiftkammer mit Kontakten werden Stiftgehäuse und Verriegelung zusammenschoben
- Passende Stiftkontakte: 1355719, DGB 0.14 - 0.22 mm2
928918, DGB 0.20 - 0.50 mm2
963716, DGB 0.75 mm2
- Verpackung: Schuetztgut in Karton

NOTES

- USED WITH RETAINER 1534027
MATING PART: 1534111
- AFTER PROVIDING THE CAVITIES WITH CONTACTS
PIN HOUSING AND RETAINER WILL BE PUSHED TOGETHER
- SUITABLE PIN CONTACTS: 1355719, WIRE RANGE 0.14 - 0.22 mm2
928918, WIRE RANGE 0.20 - 0.50 mm2
963716, WIRE RANGE 0.75 mm2
- PACKAGING: LOOSE PIECE IN BOX



1-1534155-1	A	PBT-GF	BLACK/ schwarz	PIN HSG./ Stiftgehäuse	1	1
PART NO. Teil Nr.	REV.	MATERIAL	COLOUR Farbe	DESCRIPTION/ Benennung	QTY.	ITEM NO.
DWN S. Fischer	08AUG01	08AUG01		Tyco Electronics Tyco Electronics AMP GmbH D - 64625 Bensheim		
CHK B. Kirsch				PIN HOUSING, 2 POSN., MQS Stiftgeh., 2 pol., MQS		
APVD				SIZE CAGE CODE DRAWING NO 114-18620 00779 1534155		RESTRICTED TO NUR FÜR
				CUSTOMER DRAWING / KUNDENZEICHNUNG	SCALE MASSSTAB 5:1	SHEET BLATT 1 OF 1

单击下面可查看定价，库存，交付和生命周期等信息

[>>TE Connectivity\(泰科\)](#)