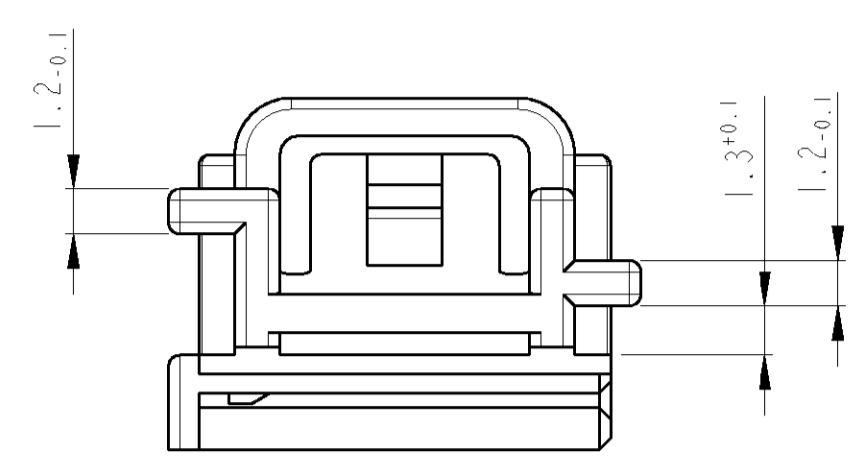
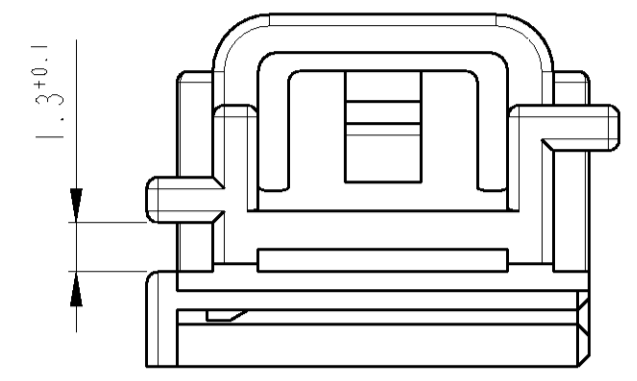


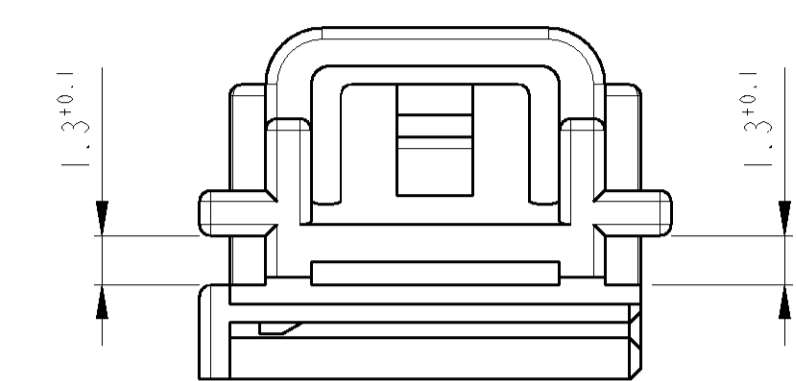
LOC	DIST	REV	DATE	DWN	APVD
A1	-	1	04MAR02	GF	BK
A2	-	2	11JUL2002	GF	BL



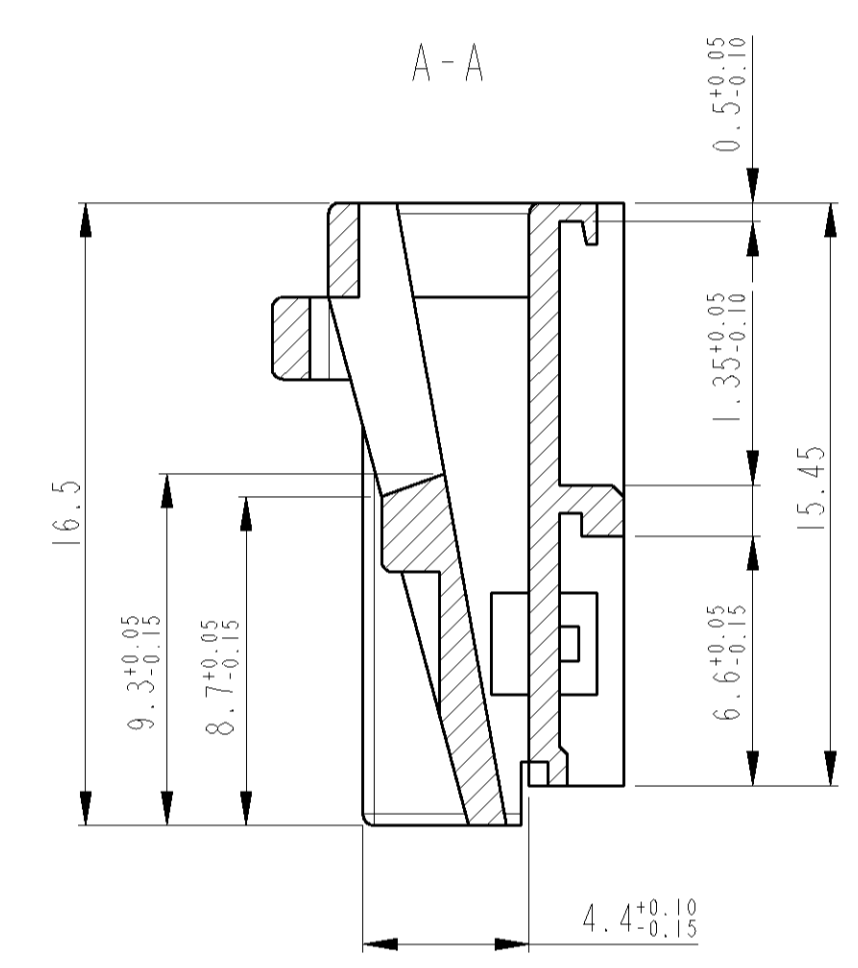
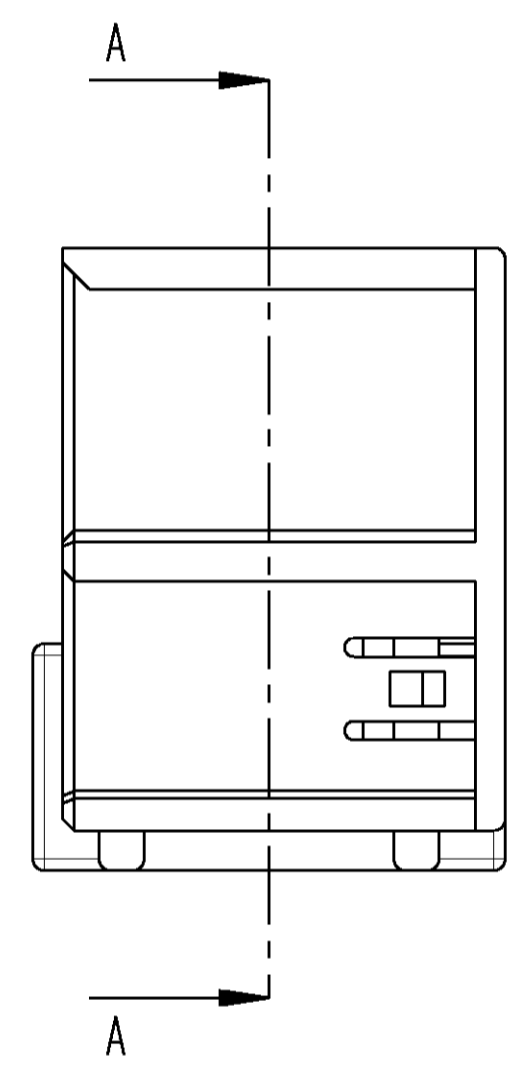
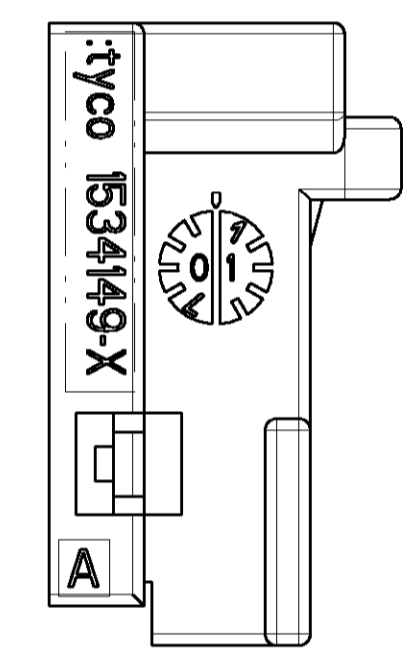
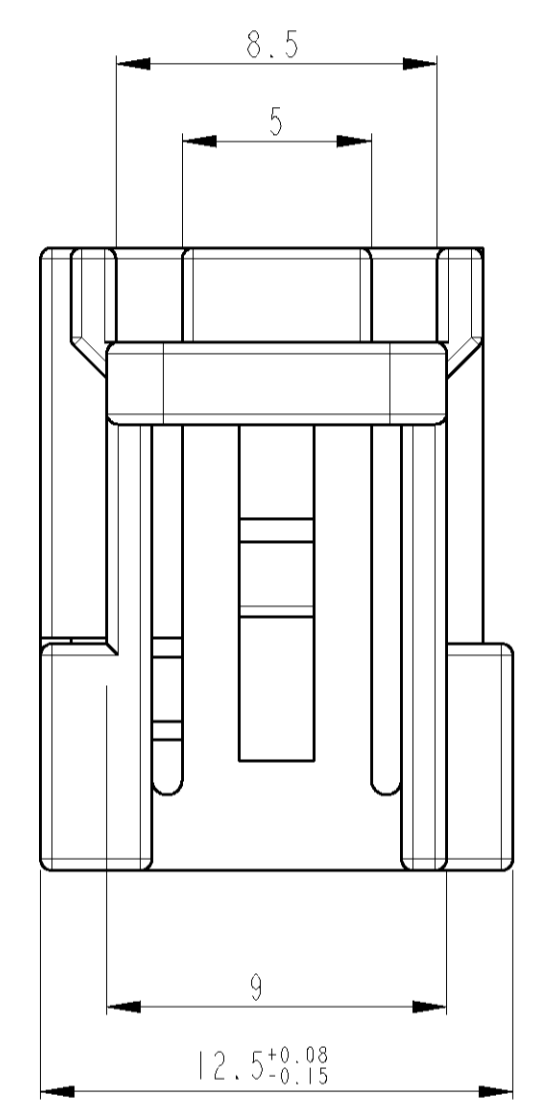
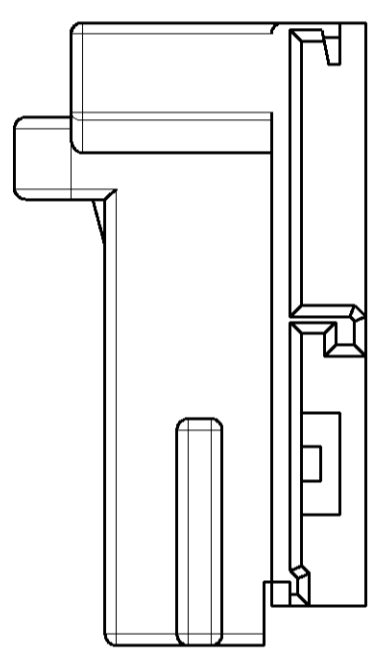
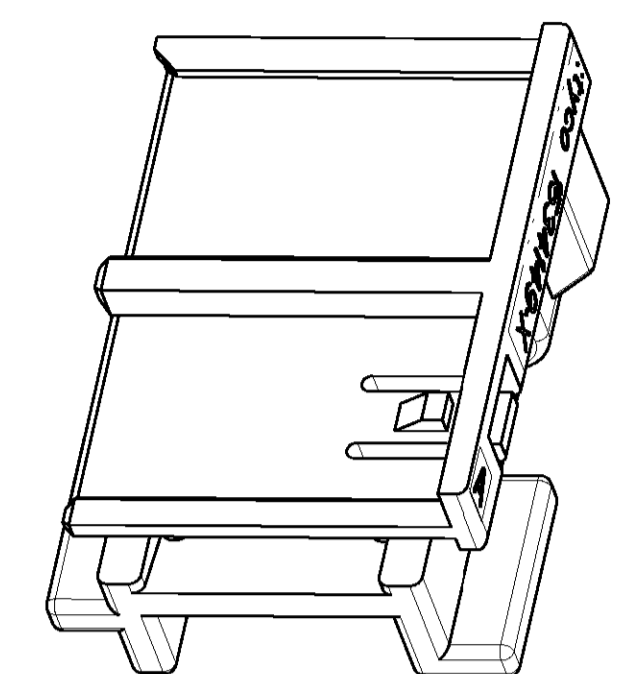
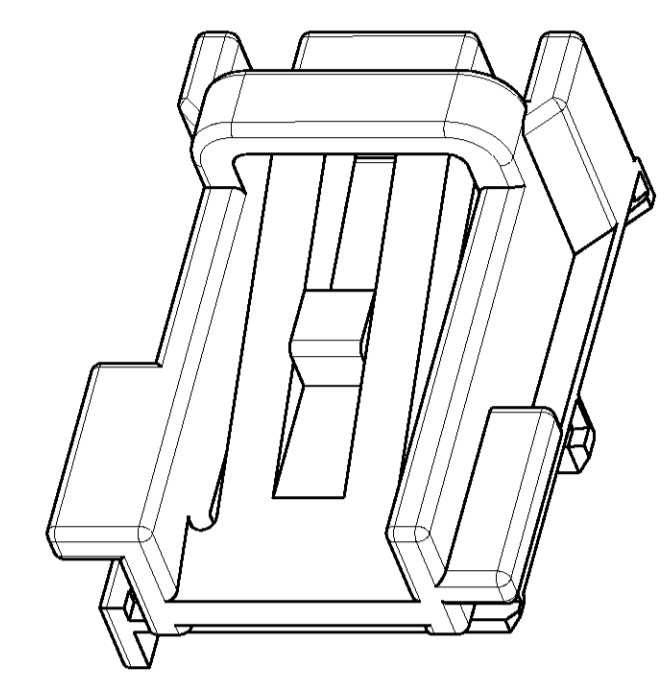
COD A



COD B



COD C

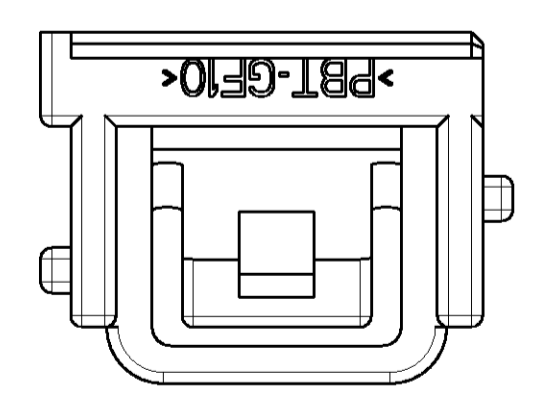


Bemerkungen

- 1 Verwendet mit Buchsengehaeuse 1534150
- 2 Gegenstecker nach Zeichnung 114-18491

NOTES

- 1 USED WITH REC.HSG. 1534150
- 2 MATING PART EXECUTION ACC. TO DRAWING 114-18491



ORDER-NO. Bestell-Nr.	REV.	COD.	QTY.	ITEM NO.	MATERIAL	COLOUR FARBE	DESCRIPTION Benennung
0-1534149-3	A	C	1	2	PBT-GF10	RED/rot	RETAINER/ Verriegelung
0-1534149-2	A	B	1	2	PBT-GF10	BROWN/braun	RETAINER/ Verriegelung
0-1534149-1	A	A	1	2	PBT-GF10	BLACK/schwarz	RETAINER/ Verriegelung

DWN: G. Fischer ENK: B. Kirsch		04MAR02 04MAR02		tyco Electronics AMP GmbH D - 64625 Bensheim	
NAME: B. Kirsch		NAME: G. Fischer		tyco Electronics	
PRODUCT SPEC: - PRODUKTSPEZ.: -		PRODUCT SPEC: - PRODUKTSPEZ.: -		RETAINER, REC.HSG., 4 POSN., MQS Verriegelung, Bu.-geh., 4 pol., MQS	
APPLICATION SPEC: - VERARBEITUNGSSPEZ.: -		APPLICATION SPEC: - VERARBEITUNGSSPEZ.: -		SIZE: A1 CAGE CODE: 00779 DRAWING NO.: 1534149	
MATERIAL: - FINISH/OBERFLAEHE/FARBE: -		MATERIAL: - FINISH/OBERFLAEHE/FARBE: -		WEIGHT: - GEWICHT: -	
CUSTOMER DRAWING		/KUNDENZEICHNUNG		SCALE: 5:1 SHEET: 1 OF 1 REV: A2	

单击下面可查看定价，库存，交付和生命周期等信息

[>>TE Connectivity\(泰科\)](#)