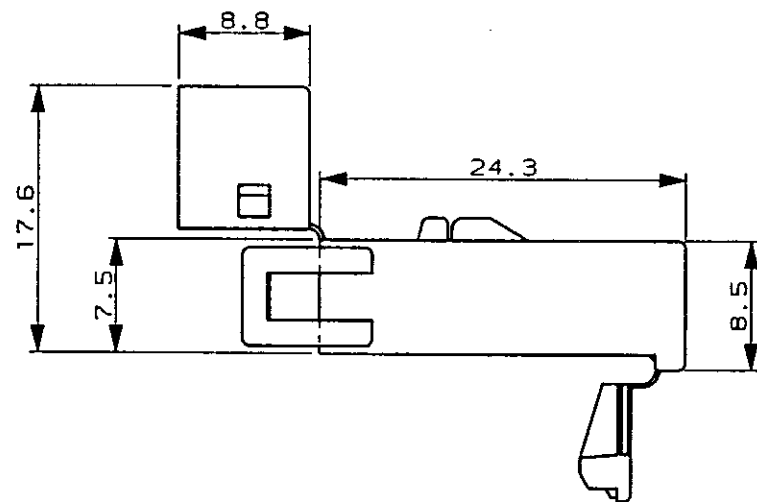
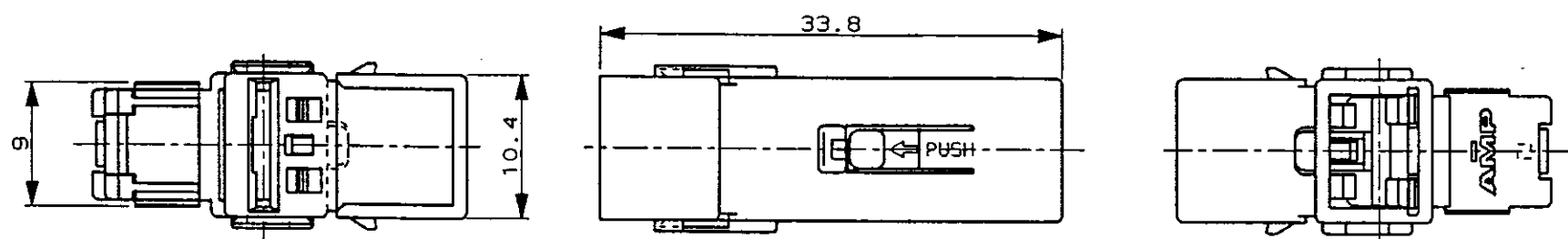
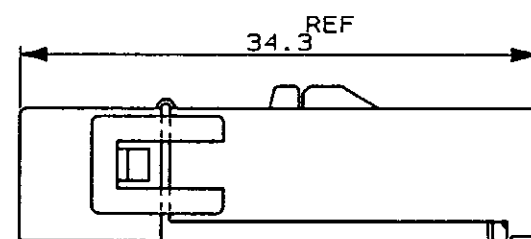


P	LTR	DESCRIPTION	ECN	DATE	DWN	APVD
0		RELEASED	FJ00-4548-96	7/18 '96	JK	KD



NOTE;

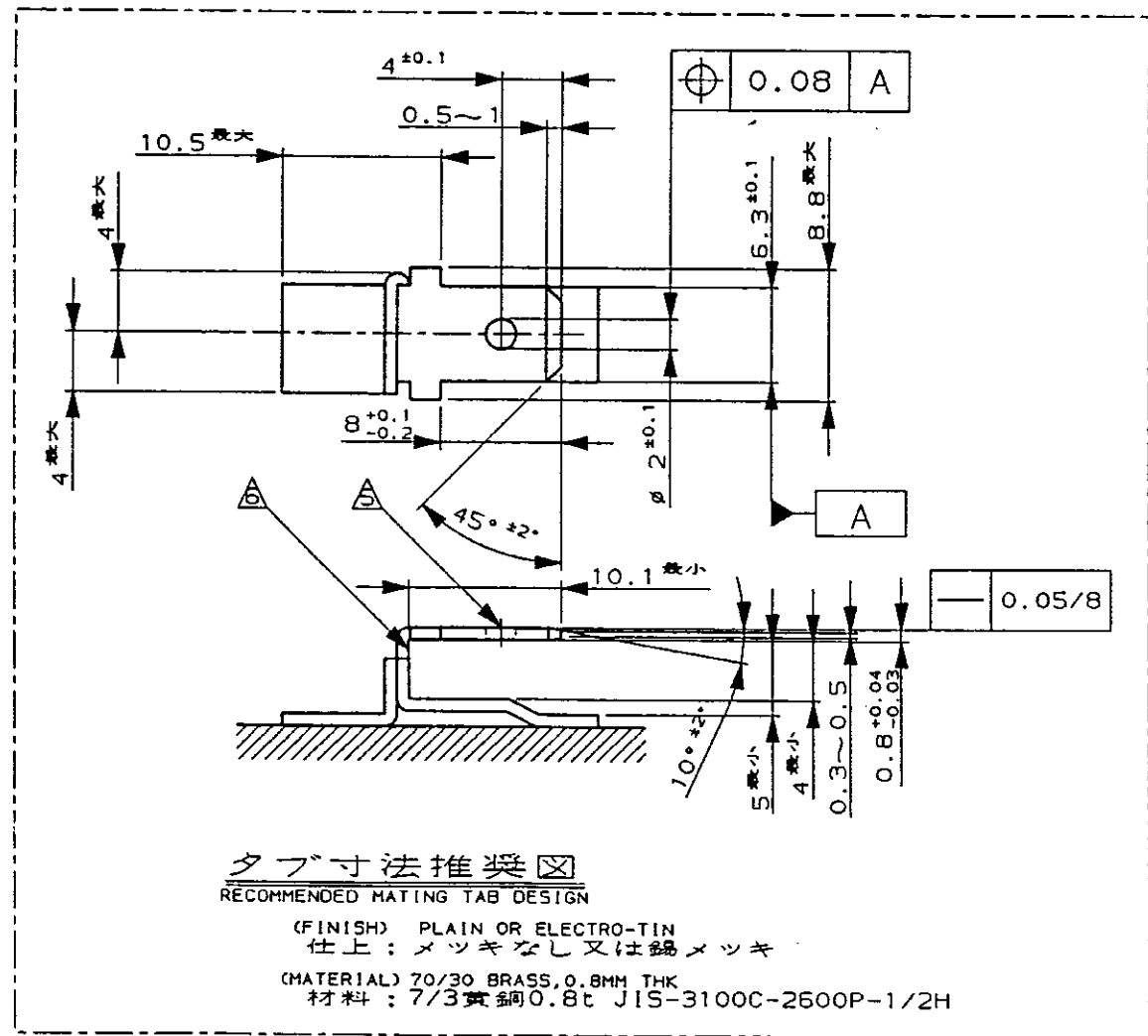
- 1 PRODUCT SPEC NO.108-5150
 - 2 APPLICATION SPEC NO.114-5060
 - 3 CUSTOMER MANUAL NO.CM-154J
 - 4 APPLIED CONTACT P/N 170452,170454,
- △ WORKMANSHIP OF THE TAB HOLE EDGES MUST BE SUCH THAT EDGES MUST BE FREE FROM THE BURRS, WITH THE SHEAR DROOP NOT EXCEEDING 0.1 MILLIMETER
- △ CLEARANCE LINE FOR TAB TO MATE WITH COUNTERPART HOUSING



ヒンジロック時寸法

注 :

- 1 製品規格番号 : 108-5150
 - 2 取付適用規格番号 : 114-5060
 - 3 取扱説明番号 : CM-154J
 - 4 適用コンタクト型番 : 170452,170454,
- △ タブ穴加工の際バリが無く、穴のダレは0.1を越えないこと。
- △ この部分逆ハウジングが挿入されるための必要スペース。



THIS DRAWING IS A CONTROLLED DOCUMENT FOR AMP INCORPORATED. IT IS SUBJECT TO CHANGE AND THE CONTROLLING ENGINEERING ORGANIZATION SHOULD BE CONTACTED FOR THE LATEST REVISION.		CHK <i>R. Royama</i> 7/18 '96	APVD <i>K. O. D.</i> 7/18 '96	NAME 名称 .250 POSITIVE LOCK 1Pos. PLUG HSG. LOW-PRO TYPE (WITH TAB COVER) .250 ポジティブロック 1極 プラグハウジング ロープロタイプ (タブカバー付き)
DIMENSIONS 単位: 概 mm	TOLERANCES UNLESS OTHERWISE SPECIFIED 一般公差 10% : ±0.2 30% : ±0.25 100% : ±0.3 ANGLE : ±0.3°	PRODUCT SPEC 製品規格 108-5150	APPLICATION SPEC 取付適用規格 114-5060	SIZE A3
MATERIAL 材料 66 ナイロン (66NYRON)	FINISH 仕上	WEIGHT 1.4g	CUSTOMER DRAWING	CAGE CODE 00779
			DRAWING NO. 番号 C-353171	SCALE 尺度 2:1
			SHEET 1 OF 1	REV 0

黒 (BLACK)	353171-2
色 (COLOR)	製品型番 (PART NO.)
AMP 日本エー・エム・シー株式会社 Kawasaki, Japan	
DRAWING NO. 番号 C-353171	

单击下面可查看定价，库存，交付和生命周期等信息

[>>TE Connectivity\(泰科\)](#)