

THIS DRAWING IS UNPUBLISHED
 VERTRÄULICHE UNVERÖFFENTLICHTE ZEICHNUNG
 © COPYRIGHT 2002 BY TYCO ELECTRONICS CORPORATION. ALL RIGHTS RESERVED.
 FREI FUER VERÖFFENTLICHUNG
 RELEASED FOR PUBLICATION
 2000
 FREI FUER VERÖFFENTLICHUNG
 2000
 ALL RIGHTS RESERVED.
 ALLE RECHTE VORBEHALTEN

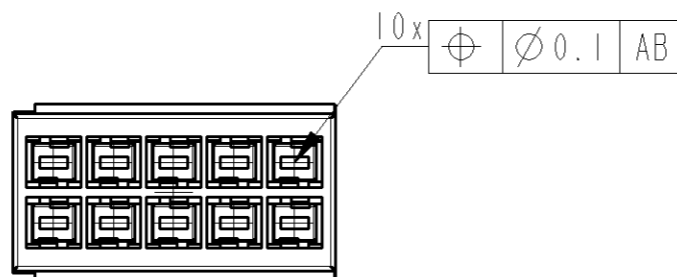
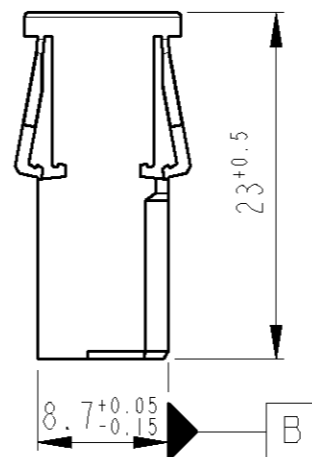
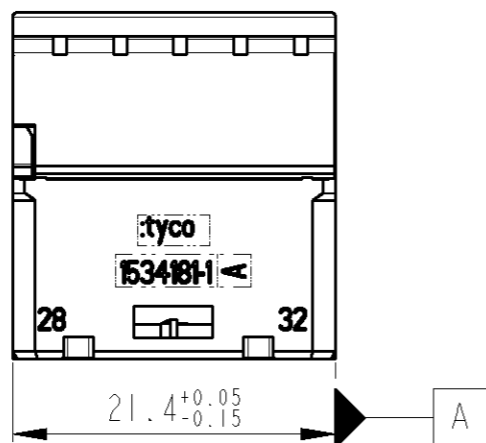
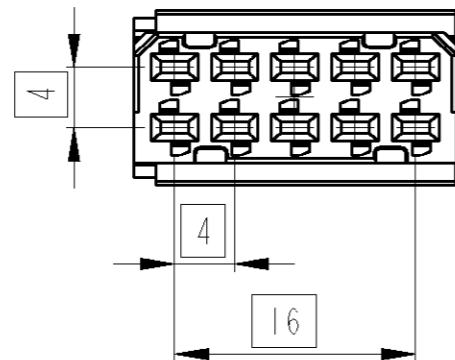
MATED WITH:
 PASSEND ZU:

LOC
 A1

DIST
 -

REVISIONS
 AENDERUNGEN

P	LTR	DESCRIPTION BESCHREIBUNG	DATE	DWN	APVD
	A1	Zeichnung neu erstellt	24AUG2001	RD	-
	B1	Zeichnung überarbeitet	04FEB2002	RD	-

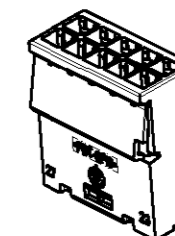


Notes

- 1 USED ON 1534180
- 2 SUITABLE CONTACTS
MCP 1.5 1241372, 1241374

Bemerkungen

- 1 Benötigt mit 1534180
- 2 Passende Kontakte
MCP 1.5 1241372, 1241374



1:1

PART NO.	REV.	COLOUR SURFACE	RAL	CODING	ITEM NO.
1534181-1	B	BLACK	9010	A	1

THIS DRAWING IS A CONTROLLED DOCUMENT FOR TYCO ELECTRONICS CORPORATION IT IS SUBJECT TO CHANGE AND THE CONTROLLING ENGINEERING ORGANIZATION SHOULD BE CONTACTED FOR THE LATEST REVISION. DIESES ZEICHNUNGSDOKUMENT WIRD DURCH AMP INCORPORATED KONTROLLIERT. AENDERUNGEN, DIE DEM TECHNISCHEN FORTSCHRITT DIENEN, SIND VORBEHALTEN. DEN JEWELIS LETZTGÜLTIGEN AENDERUNGSSTAND ERFAHREN SIE AUF ANFRAGE.		DWN R. Dierkes 24AUG2001	tyco Electronics tyco Electronics AMP GmbH D - 64625 Bensheim	
DIMENSIONS: MASSEINHEITEN: mm		CHK B. Kirsch	NAME REC. HOUSING 10POSN., 1.5MM MCP Buchsengehäuse 10pol., 1.5mm MCP	
TOLERANCES UNLESS OTHERWISE SPECIFIED: ALLGEMEINTOLERANZEN		APVD -	PRODUCT SPEC PRODUKTSPEZ. -	
1 PLC ± ACC. TO 2 PLC ± DIN 16901-140 3 PLC ± CENTRIC TO 4 PLC ± NOMINAL DIM		APPLICATION SPEC VERARBEITUNGSSPEZ. -	SIZE A3	
MATERIAL FINISH/OBERFLÄCHE/FARBE		WEIGHT GEWICHT -	CAGE CODE 00779	DRAWING NO. ZEICHNUNGS-NR. 1534181
		CUSTOMER DRAWING / KUNDENZEICHNUNG		RESTRICTED TO NUR FUER -
		SCALE MASSSTAB 2:1	SHEET BLATT 1	REV B1

单击下面可查看定价，库存，交付和生命周期等信息

[>>TE Connectivity\(泰科\)](#)