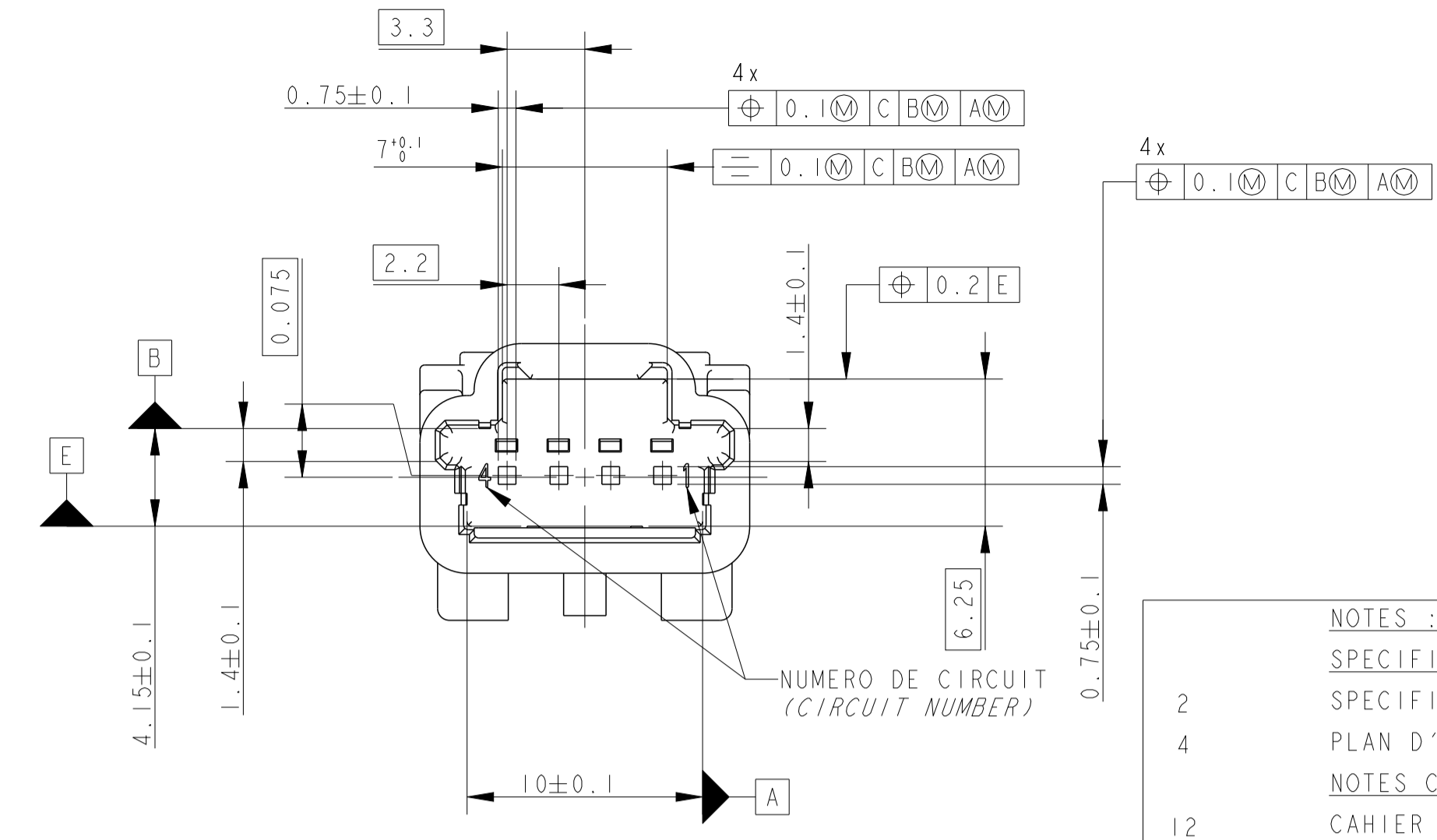
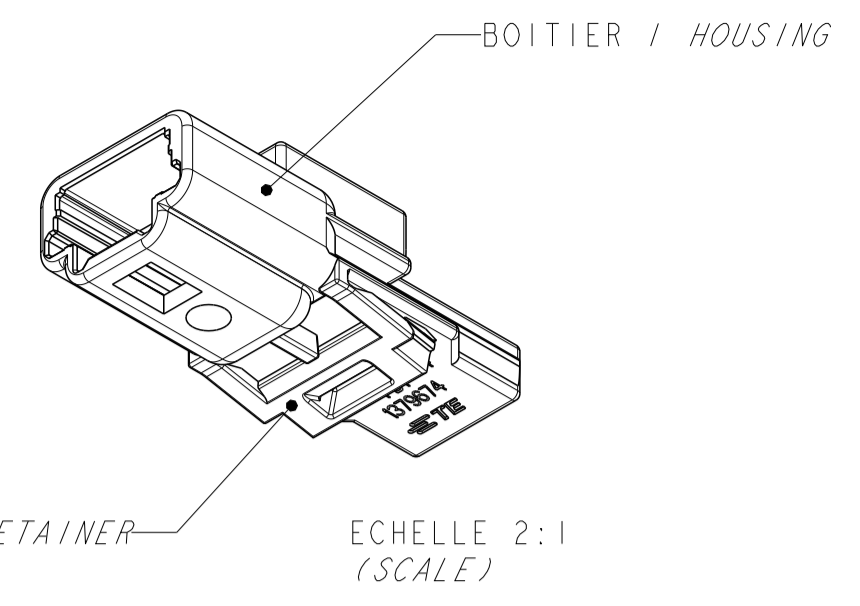
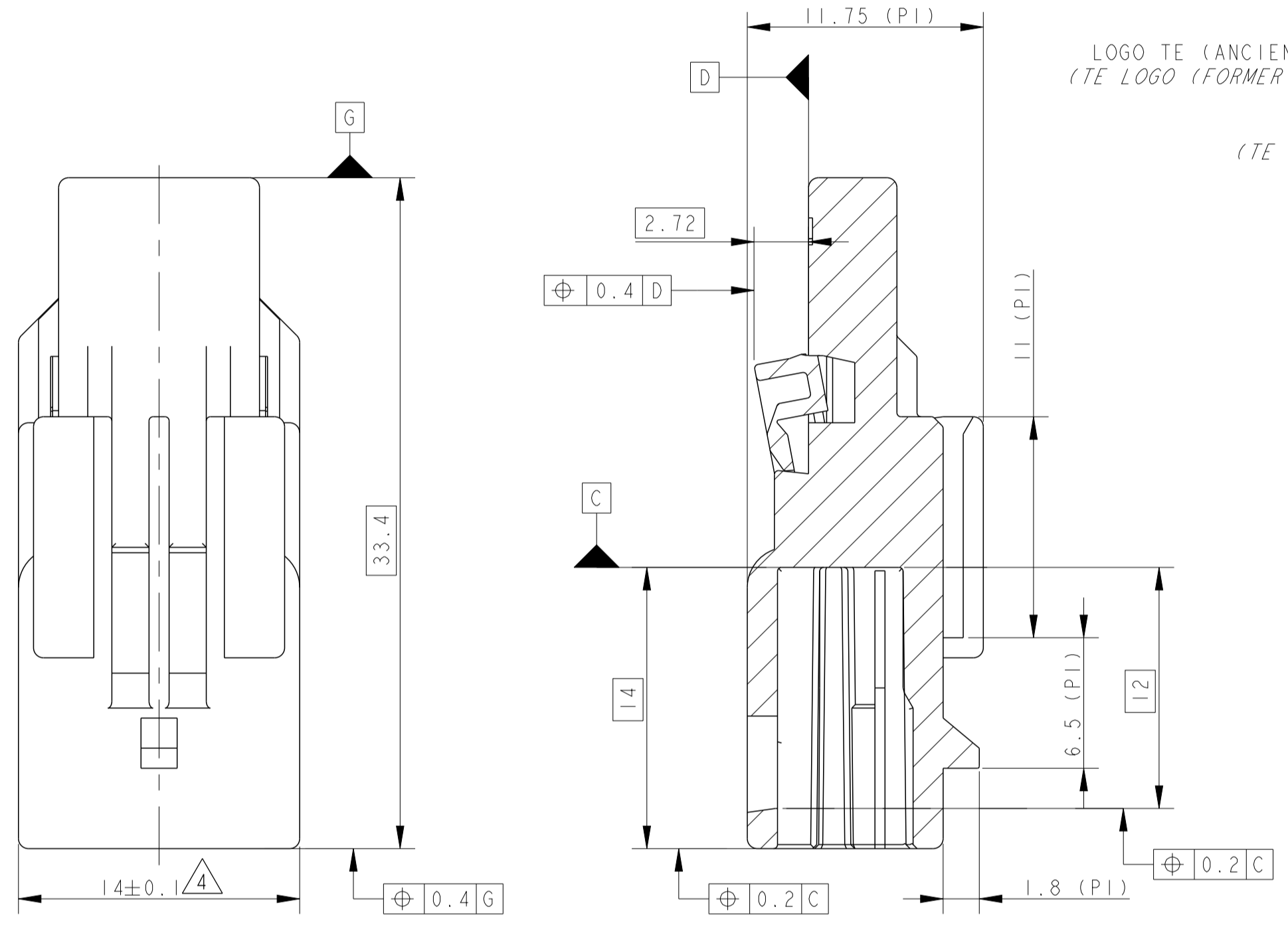


LOC	DIST	REVISIONS				
F	00	REV	DESCRIPTION	DATE	DWN	APP
		C	ADD PART NUMBER 1-1379674-1	04MAR2014	DB	JPP
		D	ADD PART NUMBER 1379674-3 AND 1379674-4	15APR2015	DB	XR
		E	REMOVED INACTIVE STATUS TO -3 AND -4	01JUN2015	DB	XR
		F	ADD ALTERNATE DESIGN FOR 2ND LOCKING	27OCT2015	DB	XR

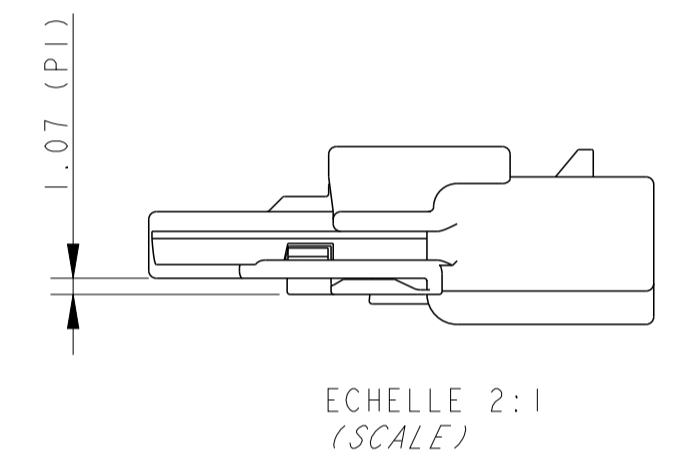


NOTES : LES NOTES LOCALES SONT ENTRE <->
SPECIFICATIONS DE REFERENCE :
 SPECIFICATION TE : 108-15299
 PLAN D'INTERFACE TE : 1379774
NOTES COMPLEMENTAIRES :
 12 CAHIER DE PRECONISATION : 411-15672
 13 REFERENCE REPRESENTEE : 1379674-1
 14 VERROU SECONDAIRE PREVERROUILLE (POSITION PREFERENTIELLE DE LIVRAISON). SI LE VERROU N'EST PAS DANS CETTE POSITION, SUIVRE LES INSTRUCTIONS DE LA NOTICE TECHNIQUE TE 411-15672 §8.2
 15 LIGNE BLANCHE AUTORISEE SUR CHARNIERE
 17 LES DIFFERENTES VERSIONS SONT LIVREES DE FACON ALEATOIRE
 P1 POUR INFORMATION

**LOCALE NOTES ARE BETWEEN <->
 APPLICABLE SPECIFICATION :**
 TE SPECIFICATION (SEE BEFORE)
TE INTERFACE DRAWING (SEE BEFORE)
ADDITIONAL NOTES :
 INSTRUCTION SHEET : (SEE BEFORE)
 PART NUMBER SHOWN (SEE BEFORE)
 SECONDARY LOCK IN PRELOCKED POSITION (PREFERRED DELIVERY POSITION). IF SECONDARY LOCKING IS NOT IN THIS POSITION, FOLLOW INSTRUCTIONS OF TE SPECIFICATION 411-15672 §8.2
 WHITE LINE PERMISSIBLE ON HINGE
 THE DIFFERENT VERSIONS ARE DELIVERY SO RANDOM FOR REFERENCE ONLY

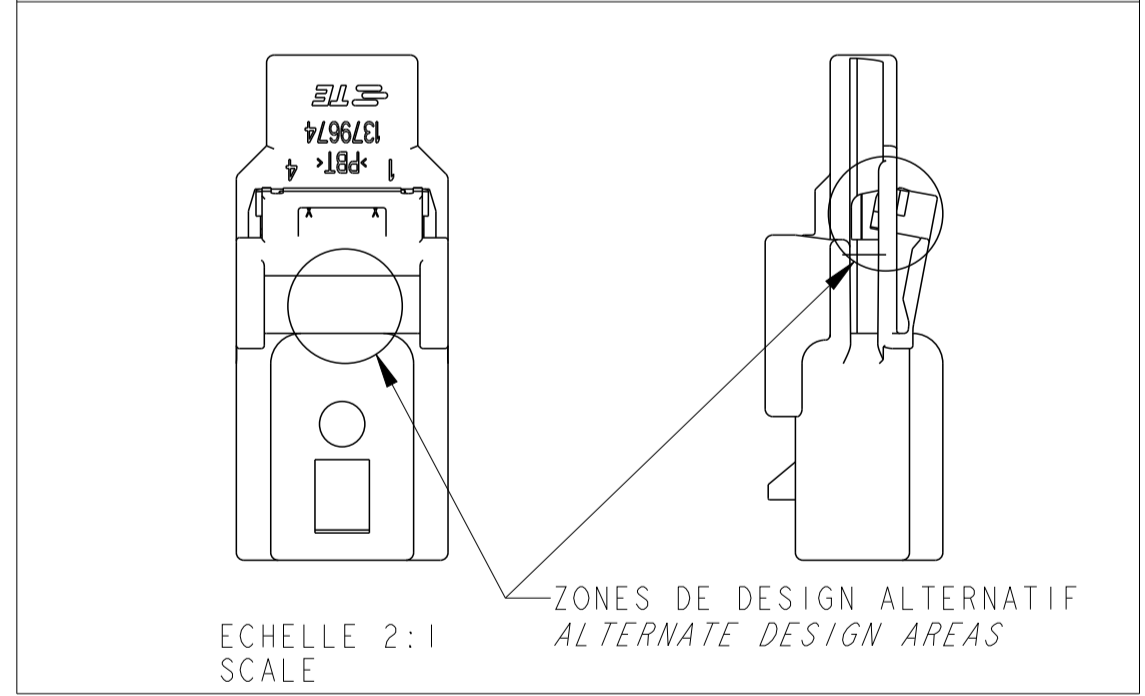


LOGO TE (ANCIEN LOGO POSSIBLE) (TE LOGO (FORMER LOGO POSSIBLE))
 REFERENCE TE (TE PART NUMBER)
 MATIERE (MATERIAL)
 NUMERO DE CIRCUIT (CIRCUIT NUMBER)
 ZONE DE MARQUAGE (MARKING AREA)
 NUMERO DE CAVITE MOULE (MOLD CAVITY NUMBER)
 DATEUR (MOIS ANNEE) (DATE CODE) (MONTH-YEAR)
 INDICE REVISION (PART REVISION CODE)

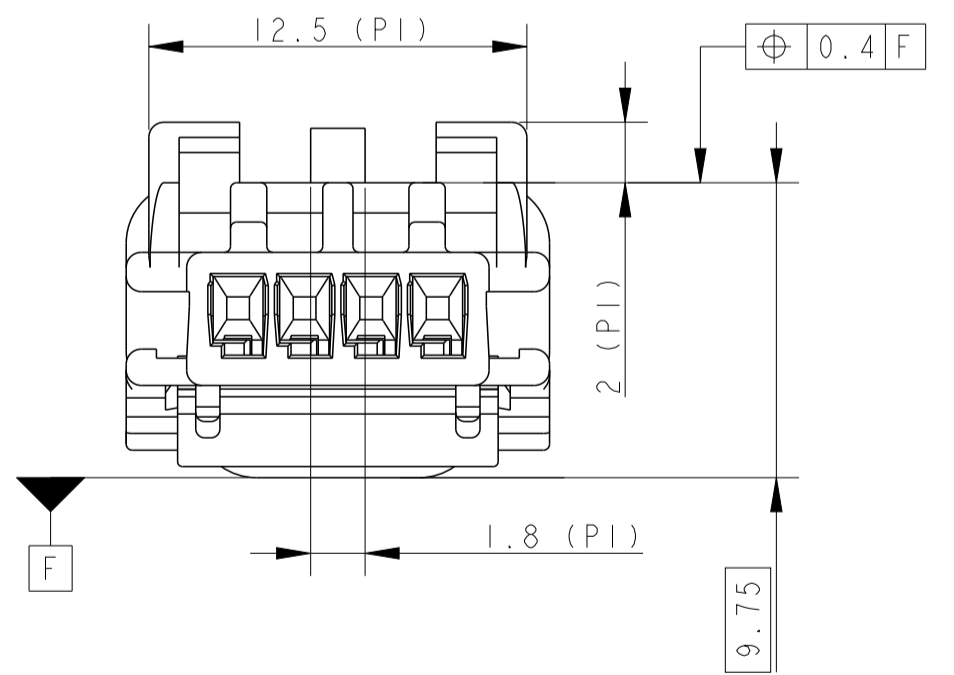


VERROU SECONDAIRE EN POSITION VERROUILLE (SECONDARY LOCKING IN CLOSED POSITION)

DESIGN POSSIBLE DU VERROU SECONDAIRE, VOIR NOTE 17 (ALTERNATE DESIGN OF SECONDARY LOCKING, SEE NOTE 17)

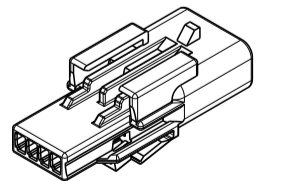


COUPE C-C (SECTION)



CONTACTS ASSOCIES (APPLIED CONTACTS)		
REF TE (TE PN)	FINITION (FINISH)	DESIGNATION (DESIGNATION)
-	-	-
1674742-1	ETAME (TINNED)	LANGUETTE .635 (.635 TAB) 0.22 A 0.5 MM ² (SOMM)

REF TE / TE PN	DESCRIPTION / DESCRIPTION	CODAGE / KEYING	MATIERE / MATERIAL	COULEUR / COLOR	REVISION PIECE / PART REVISION
1379674-4	CONNECTEUR 4 VOIES / 4 WAY CONNECTOR	4 / 4	PBT / PBT	VERT / GREEN	A
1379674-3	CONNECTEUR 4 VOIES / 4 WAY CONNECTOR	3 / 3	PBT / PBT	BLEU / BLUE	A
1379674-2	CONNECTEUR 4 VOIES / 4 WAY CONNECTOR	2 / 2	PBT / PBT	GRIS / GREY	A
1-1379674-1	CONNECTEUR 4 VOIES / 4 WAY CONNECTOR	1 / 1	PBT / PBT	NATUREL / NATURAL	A
1379674-1	CONNECTEUR 4 VOIES / 4 WAY CONNECTOR	1 / 1	PBT / PBT	NOIR / BLACK	A



ECHELLE 1:1

THIS DRAWING IS A CONTROLLED DOCUMENT. CE PLAN EST UN DOCUMENT CONTROLÉ PAR TELECOM BRITAIN LTD. S'IL Y A DES MODIFICATIONS, VOUS DEVEZ EN ÊTRE AWARE. CONTACTER LE SERVICE TECHNIQUE DE TELECOM BRITAIN POUR OBTENIR LA DERNIÈRE VERSION.

DRAWING NO: 04NOV2002
 D. BANCE
 B. DUPONT

APPROVED BY: 04NOV2002
 J.P. PLICAUD

NAME: 025 TH 4 POS TAB HOUSING

SIZE: A1
 CAGE CODE: 1379674

Customer Drawing / PLAN CLIENT UNIFORMEMENT POUR REFERENCE

SCALE: 4:1 SHEET: 1 OF 2 REV: F

LOC	DIST	REVISIONS					
F	00	P	LTN	DESCRIPTION	DATE	DWN	APVD
		REV		MODIFICATIONS		DESS.	APP.
		-		SEE SHEET 1		-	-

PN 1379674-1	PN 1-1379674-1	PN 1379674-2	PN 1379674-3	PN 1379674-4
CODAGE 1 (NOIR) KEYING 1 (BLACK)	CODAGE 1 (NATUREL) KEYING 1 (NATURAL)	CODAGE 2 (GRIS) KEYING 2 (GRAY)	CODAGE 3 (BLEU) KEYING 3 (BLUE)	CODAGE 4 (VERT) KEYING 4 (GREEN)

THIS DRAWING IS A CONTROLLED DOCUMENT. CE PLAN EST UN DOCUMENT CONTRÔLÉ PAR TUXO ELECTRONICS - IL EST SUSCEPTIBLE D'ÊTRE TENU, COMPTER LE SERVICE TECHNIQUE DE TUXO ELECTRONICS POUR OBTENIR LA DERNIÈRE RÉVISION.

DWN / RESSINE: 29OCT2002
 D. BANCE
 CHK / RÉVÉRIE: 04NOV2002
 B. DUPONT

APVD / APPROUVE: 04NOV2002
 JP. PICAUD

NAME: 025 TH 4 POS TAB HOUSING

PRODUCT SPEC: SEE TABLE
 SPEC. PRODUCT: SEE TABLE
 APPLICATION SPEC: SEE TABLE
 SPEC. APPLICATION: SEE TABLE

SIZE: A1
 CAGE CODE: 00779
 DRAWING NO: 1379674

RESTRICTED TO: RESERVE A

Customer Drawing / PLAN CLIENT UNIFORMEMENT POUR RÉFÉRENCE
 SCALE: 4:1 SHEET 2 OF 2

单击下面可查看定价，库存，交付和生命周期等信息

[>>TE Connectivity\(泰科\)](#)