

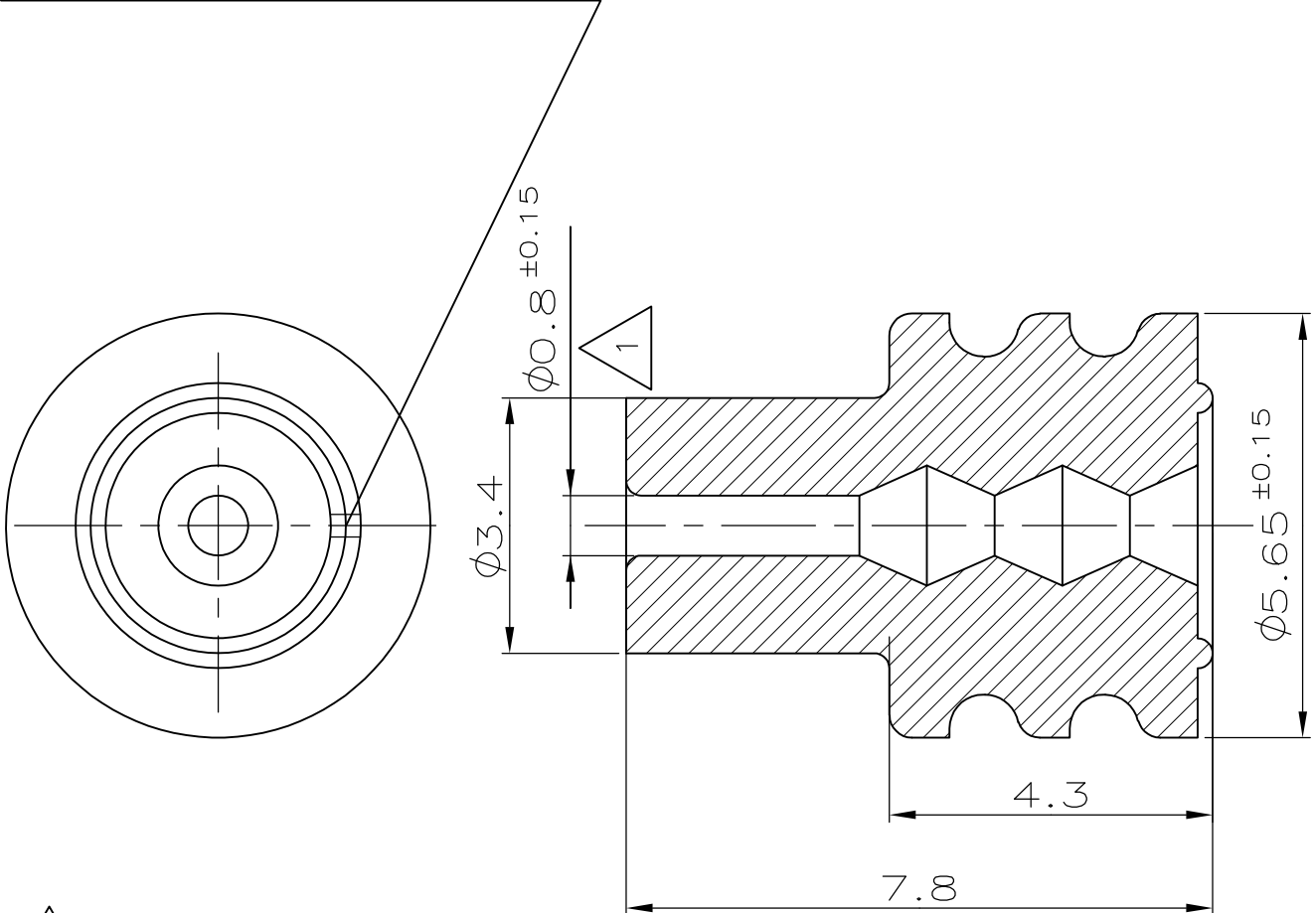
WAR NR. —	LOC	DIST	REVISIONS ÄNDERUNGEN DESCRIPTION BESCHREIBUNG			DATE	DWN	APVD
PASSEND ZU —	A1	—	P	LTR				
VERWENDET FÜR —			E2	REVISED PER ECO-11-005150		21MAR11	RK	HMR

ÄNDERUNGEN, DIE DEM
TECHNISCHEN FORT-
SCHRITT DIENEN, BE-
HALTEN WIR UNS VOR



M 1:1

wahlweise unterbrochen



1 Für Isolationsø 1.2–2.1mm
Leitungen: FLR 0.35–1.0mm²
FLK 0.35mm²

963294-1	SILIKON SHORE A 50° lubriziert	blau
----------	--------------------------------------	------

BESTELL-NR.	WERKSTOFF	OBERFLÄCHE FARBE	ZEICHNUNG GÜLTIG AB
-------------	-----------	---------------------	---------------------------

DIMENSIONS: MASSENHHEITEN mm	DWN	16-Apr-96	MATERIAL	SILIKON	FINISH OBERFLÄCHE/FARBE	—							
	CHK	16-Apr-96											
TOLERANCES UNLESS OTHERWISE SPECIFIED: ALLGEMEINTOLERANZEN	APVD	—											
0 PLC ± —	PRODUCT SPEC PRODUKTSPEZ.	—	NAME Einzelleiterdichtung										
1 PLC ± 0.2 mm	APPLICATION SPEC VERARBEITUNGSSPEZ.	—	Fuer Flachkontakt u. Flachstecker 2,8mm(Junior-Power-Timer Kontaktsystem)										
2 PLC ± —	WEIGHT GEWICHT	—	SIZE	A4	CAGE CODE	00779	DRAWING NO ZEICHNUNGS-NR.	C-963294	RESTRICTED TO NUR FUER	—			
3 PLC ± —	CUSTOMER DRAWING / KUNDENZEICHNUNG		SCALE	MASSTAB	—	SHEET	BLATT	1	OF	VON	1	REV	E2
4 PLC ± —			ANGLES / WINKEL	± —									

RELEASED FOR PUBLICATION
FREI FÜR VERÖFFENTLICHUNG
ALL RIGHTS RESERVED.

THIS DRAWING IS UNPUBLISHED.
VERTRAULICHE UNVERÖFFENTLICHTE ZEICHNUNG.
COPYRIGHT — By —

单击下面可查看定价，库存，交付和生命周期等信息

[>>TE Connectivity\(泰科\)](#)