

4

3

2

1

NICHT VERMASSTE KANTEN SIND NICHT MAßSTÄBLICH

ÄNDERUNGEN DIE DEM TECHNISCHEN FORTSCHRITT DIENEN, BEHALTEN WIR UNS VOR

VERTRAULICH
UNVERÖFFENTLICHTE ZEICHNUNG. ALLE RECHTE VORBEHALTEN. VERVIELFÄLTIGUNG UND WEITERGABE NUR MIT GENEHMIGUNG DURCH AMP DEUTSCHLAND GMBH

ZEICHNUNG GESCHÜTZT DURCH © COPYRIGHT 1995 AMP DEUTSCHLAND GMBH ALLE RECHTE VORBEHALTEN

REV.	ÄNDERUNG	DATUM	NAME
0	ZEICHNUNG NEU ERSTELT	19.10.95	F.RDT

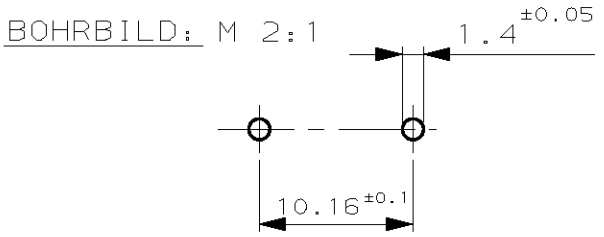
NUMMER 966 835

VERWENDET FÜR -

CAD-ORIGINAL ZEICHNUNG NICHT ÄNDERN

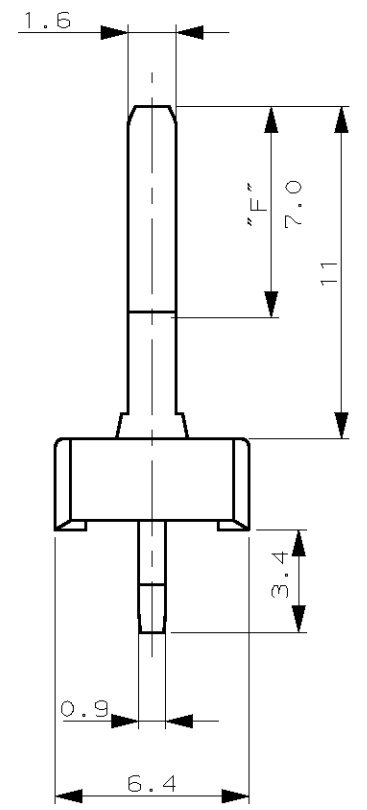
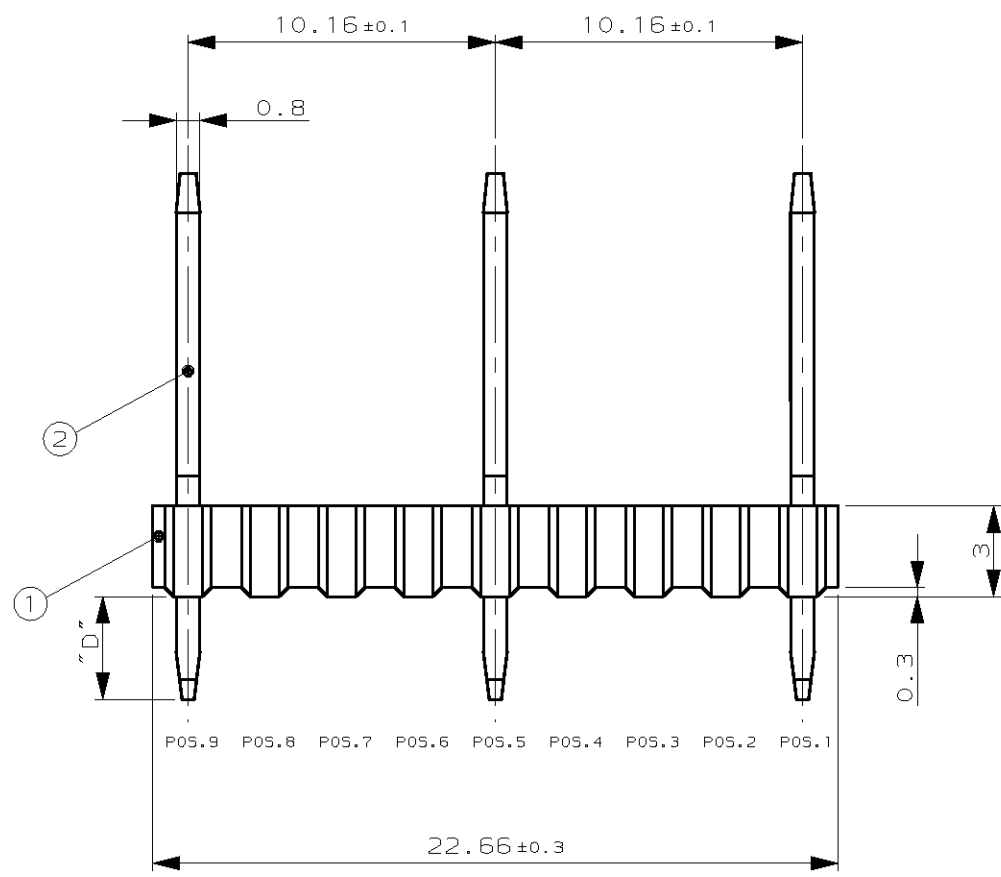
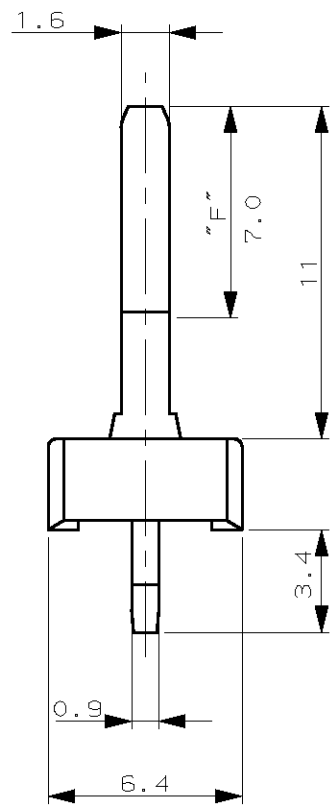
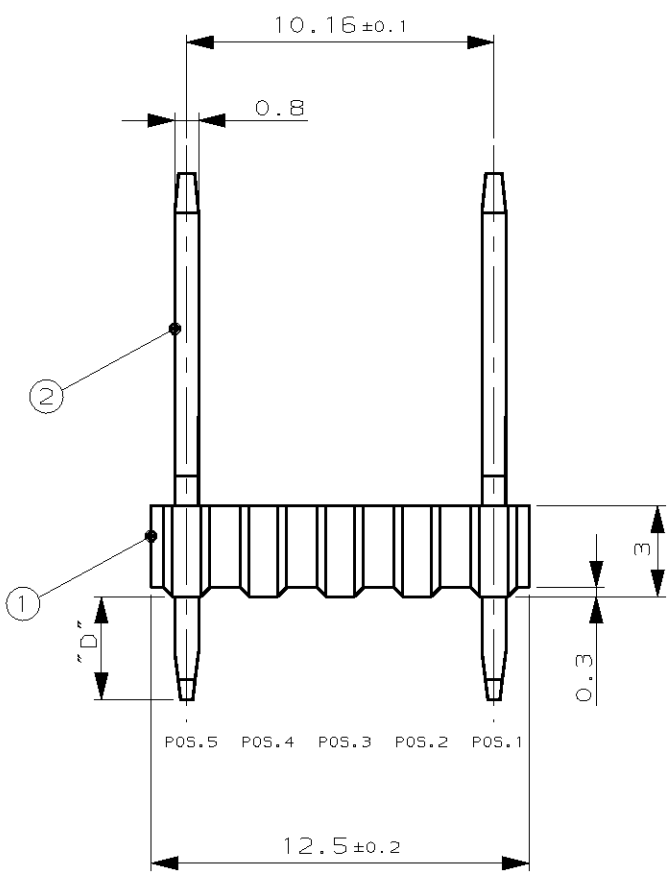
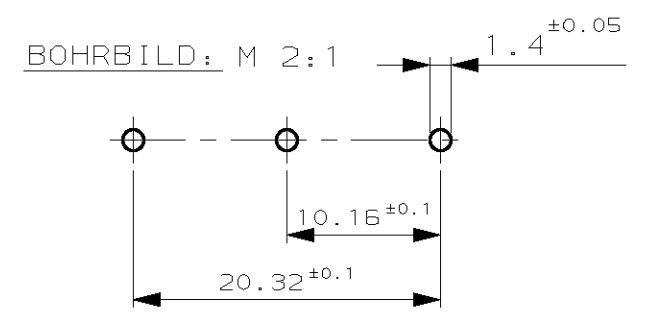
LOC AI DIST

WAR NR. 95-9639 PASSEND ZU -



BEMERKUNGEN:

- ⚠ BEREICH "F": 0.8µm Au ÜBER 1.27µm Ni
- ⚠ BEREICH "D": 2.5µm - 5µm Sn ÜBER 1.27µm Ni
- ⚠ KAMMER POS.2, POS.3 UND POS.4 NICHT BESTÜCKT
- ⚠ KAMMER POS.2, POS.3, POS.4, POS.6, POS.7 UND POS.8 NICHT BESTÜCKT



966 835-2

966 835-3

						ZEICHNUNG GÜLTIG AB .KW 43/95.	
						AMP DEUTSCHLAND GmbH D-63225 Langen	
						BENENNUNG	
						AMPMODU I STIFTLAISTE RASTER 10.16	
3	2	2	AMPMODU I KONTAKTSTIFT	CuZn	⚠	TOLERIERUNG DIN ISO 8015	
1	1	1	AMPMODU I STIFTGEHÄUSE	PBTP	GRÜN	ALLGEMEINTOLERANZEN DIN ISO 2768-mK	
966 835-3	966 835-2	POS.	BENENNUNG EINZELTEIL	WERKSTOFF	OBERFLÄCHE FARBE	FORMAT A3	ZEICHNUNGS-NR. 966 835
BESTELL-NR.			GEZ. F. REICHARDT	19-10-95	GEPR. M. SCHAARSCHMIDT	MASSTAB 4:1 (2:1)	BLATT 1 VON 1
						REV. 0	

单击下面可查看定价，库存，交付和生命周期等信息

[>>TE Connectivity\(泰科\)](#)