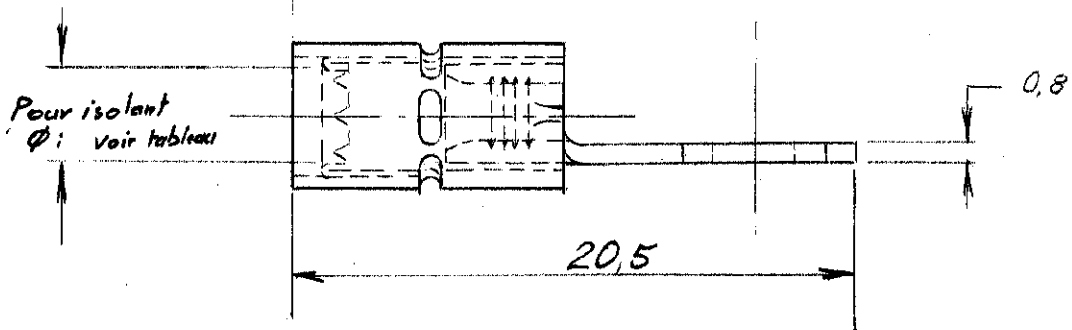
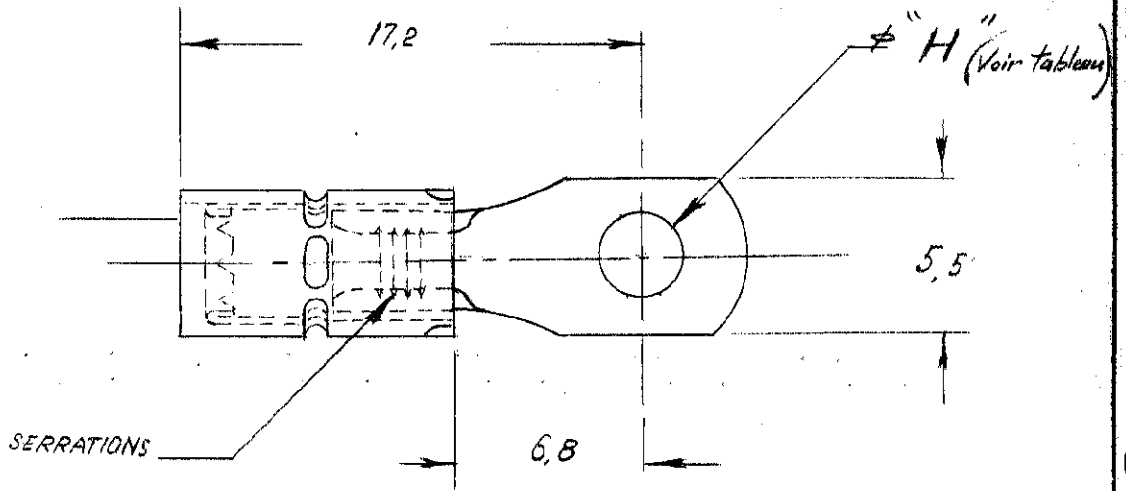


C 130451



INACTIF

3,7	130502	2,7 à 3,6 mm
3,7	130501	2 mm à 3,2 mm
3,1	130452	Ø 2,7 mm à 3,6 mm
3,1	130451	Ø 2 mm à 3,2 mm
Ø "H" mm.	Numéros	Pour isolant Ø:

MATERIAL: CUIVRE  
HEAT TREAT: ETAME

FINISH: ✓ EXCEPT AS NOTED:

### COSSE RECTANGULAIRE

CLASS RECTANGULAIRE  
TYPE P.I.D.G.  
WIRE SIZE 22-16 0.25-1.6 mm<sup>2</sup>

EXCEPT AS NOTED:  
TOLERANCES  
DECIMALS ± 005  
ANGLES ± 1/2°  
FRACTIONS ± 1/64

SHOW PT. NO. IN AREA MARKED "X"  
BREAK ALL SHARP EDGES

SOCIÉTÉ **AMP** DE FRANCE

REV.	REVISIONS	DATE	BY	N.D.C.
D	Revised	03/96	GP	
C	130502 INACTIF	01/82	130	
B	Ajouté 130501 et 130502	21/82	GP	
A	Ajouté 130452	26.11.67	GP	

DR. GUST	22/10/8	D.E.	
CK		P.T.E.	
REL.			

SCALE	NUMBER	REV.
	C. 130451	D

单击下面可查看定价，库存，交付和生命周期等信息

[>>TE Connectivity\(泰科\)](#)