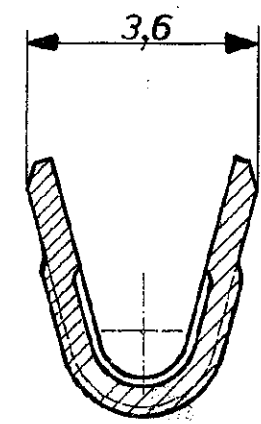
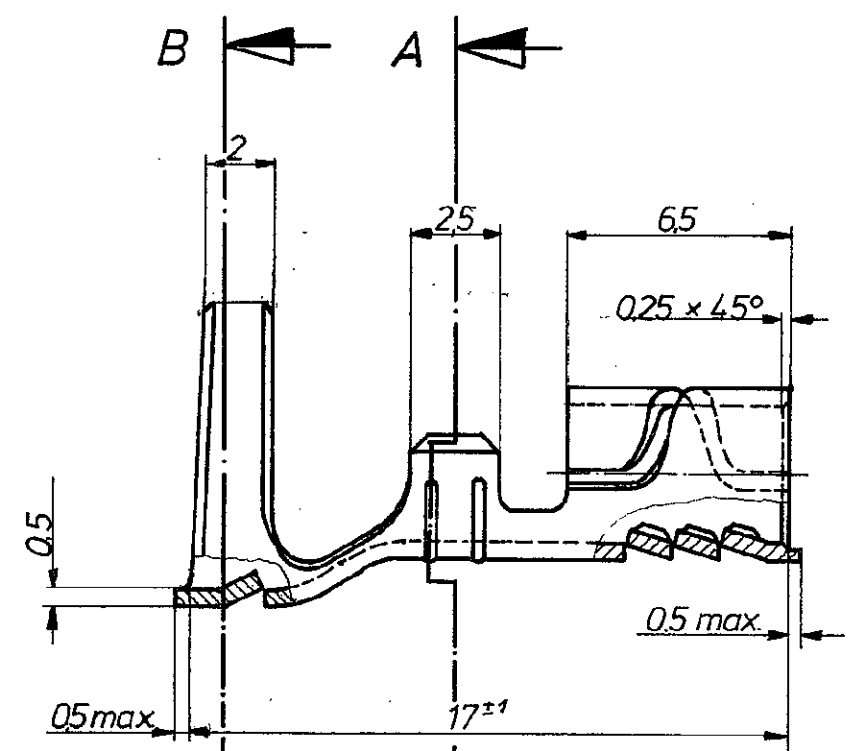
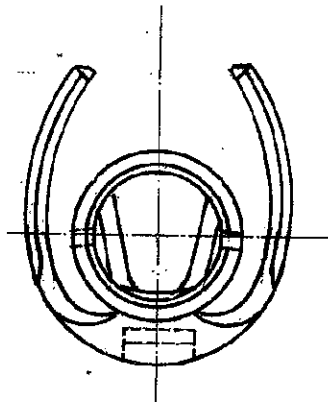


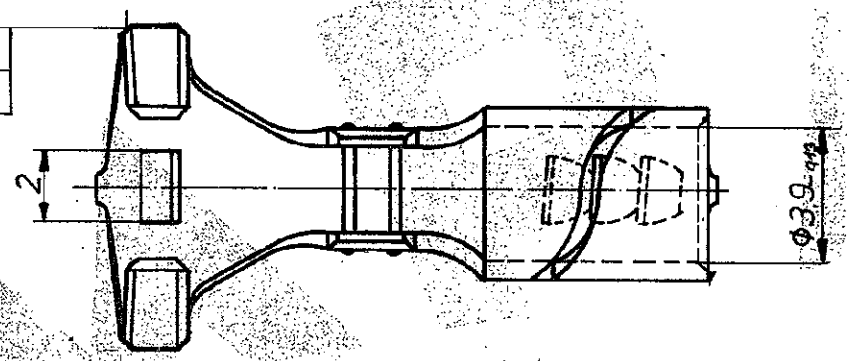
Zeichnung geschützt durch  
 © Copyright 1977  
 AMP DEUTSCHLAND GmbH  
 Alle Rechte vorbehalten

Index	Änderung	Tag	Name
A	8,5-0,5 ver. 0,5±0,3	31.10.83	Pöthke

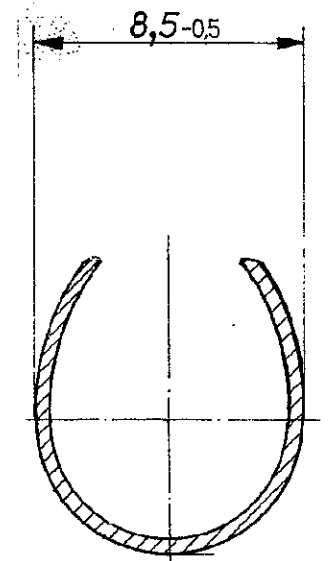


**SCHNITT A-A**  
 MAßSTAB 10:1

Fase rundumlaufend  
 0,3 x 45°



**SCHNITT B-B**



925 752-4	654 130-1	925 688-4	CuZn30F53	verzinkt	AMP DEUTSCHLAND GmbH Langen b. Ffm.	Benennung <b>ZÜNDKABELKONTAKT</b> (Einzelausführung)	
925 752-3	654 130-1	925 688-3	CuZn30F53	blank			
925 752-2	654 130-1	925 688-2	CuSn6F48 / <sup>3-5%</sup> Sn	verzinkt			
925 752-1	654 130-1	925 688-1	CuSn6 F48 / <sup>3-5%</sup> Sn	blank			
Einzelausführung	Handzange	Bandware	Werkstoff	Oberfläche	Nicht tolerierte Maße	Format	Zeichnungs - Nr.
				Farbe	± 0,3 mm	<b>B</b>	<b>925 752</b>
		Gez. 24.11.77 <i>M. Pöthke</i>	Gepr. 15.11.77 <i>M. Pöthke</i>	Gepr.	± 1° 30'		Blatt - Nr.
					Maßstab 5:1 (10:1)		

单击下面可查看定价，库存，交付和生命周期等信息

[>>TE Connectivity\(泰科\)](#)