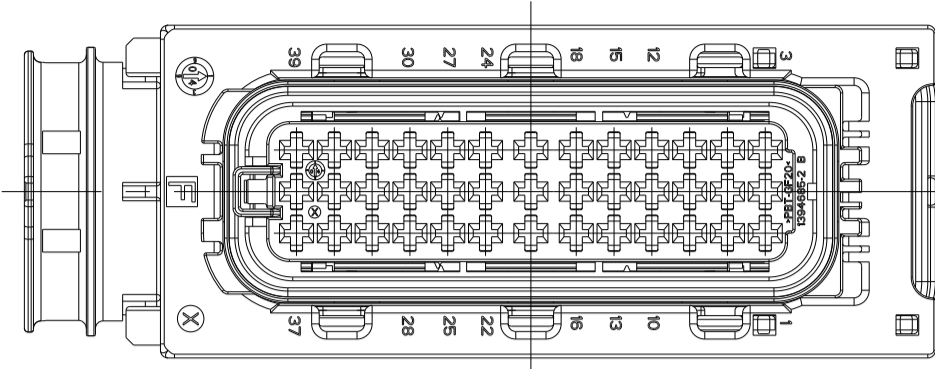
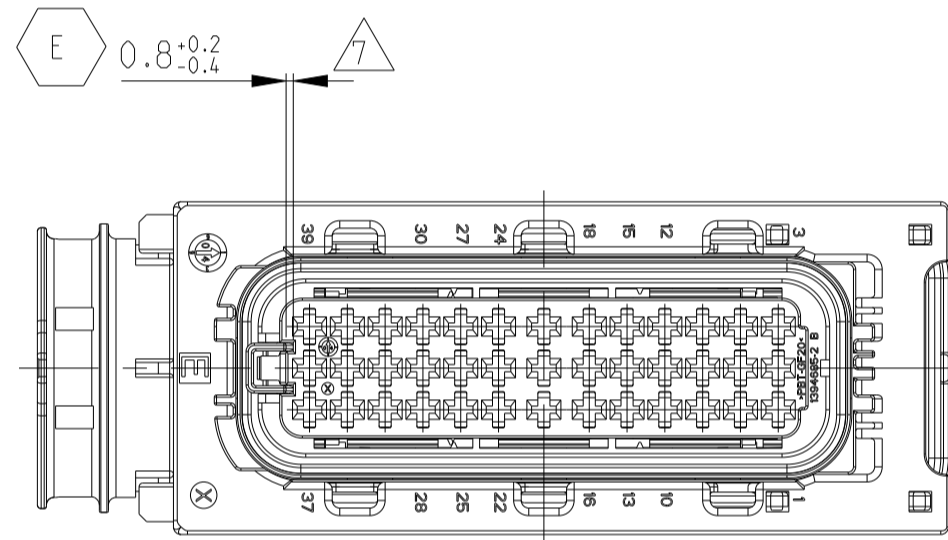


FURTHER CODING  
weitere Kodierung

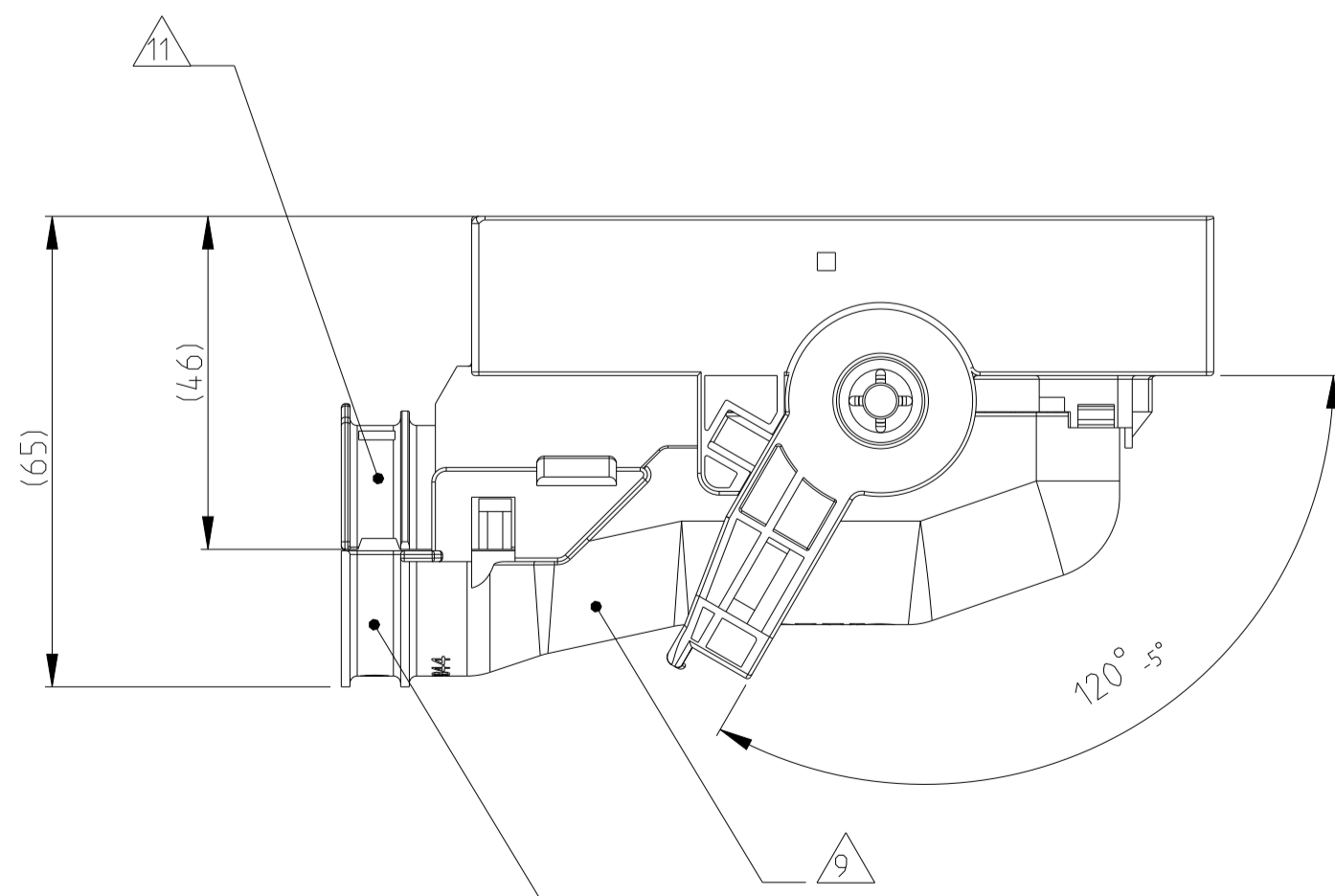
CODING F  
Kodierung F



PRE LOCKED POSITION OF THE SECONDARY LOCKING  
Vorraststellung der 2. Kontaktsicherung



CONNECTOR IN PRE LOCKED POSITION INCL. COVER  
Steckverbinder in Vorraststellung mit Kappe



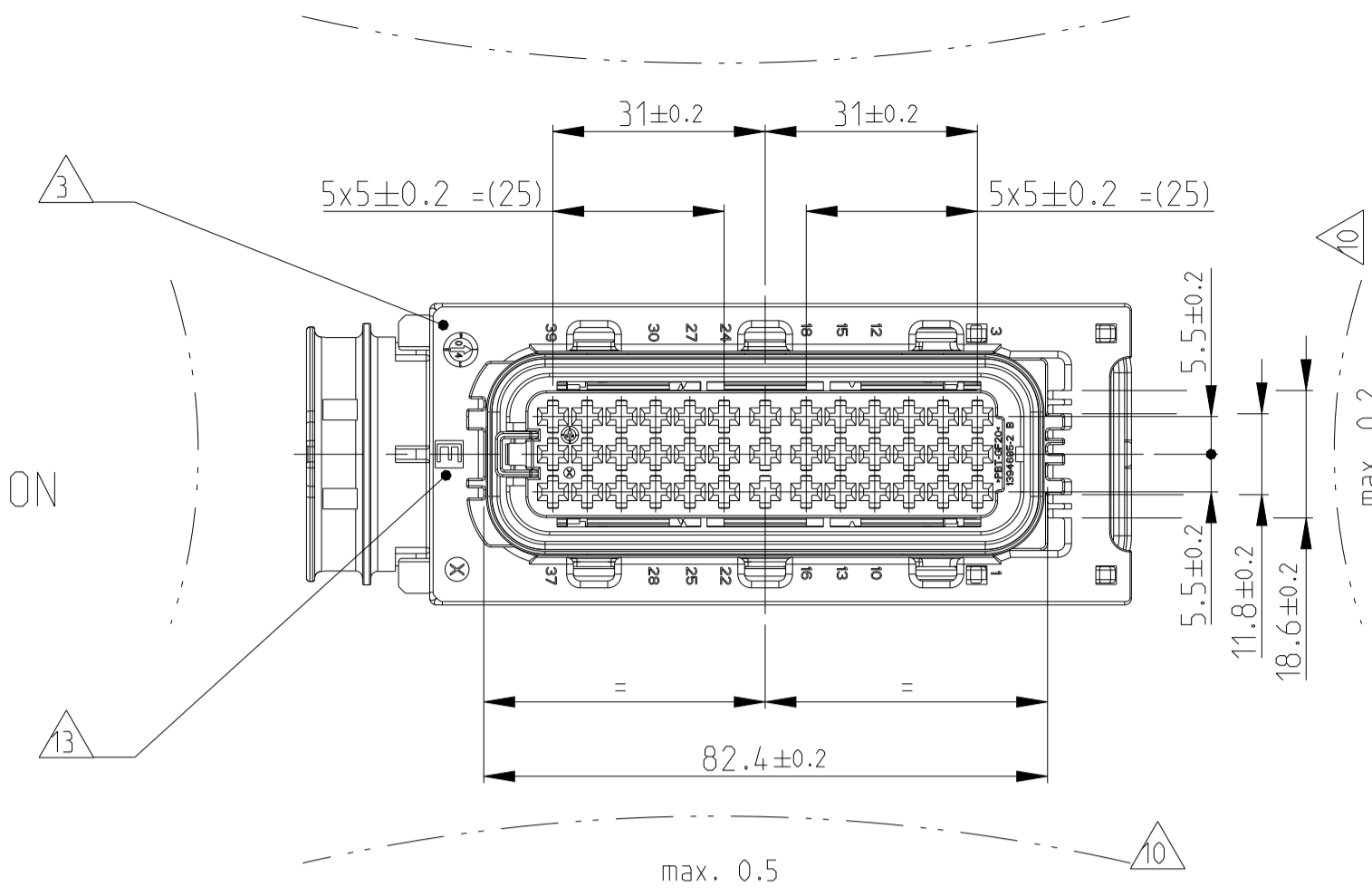
CABLE TIE POSITION FOR CORRUGATED TUBE NW26  
Kabelbinderposition für Wellrohr NW26

CODING E AS SHOWN  
Kodierung E wie gezeigt

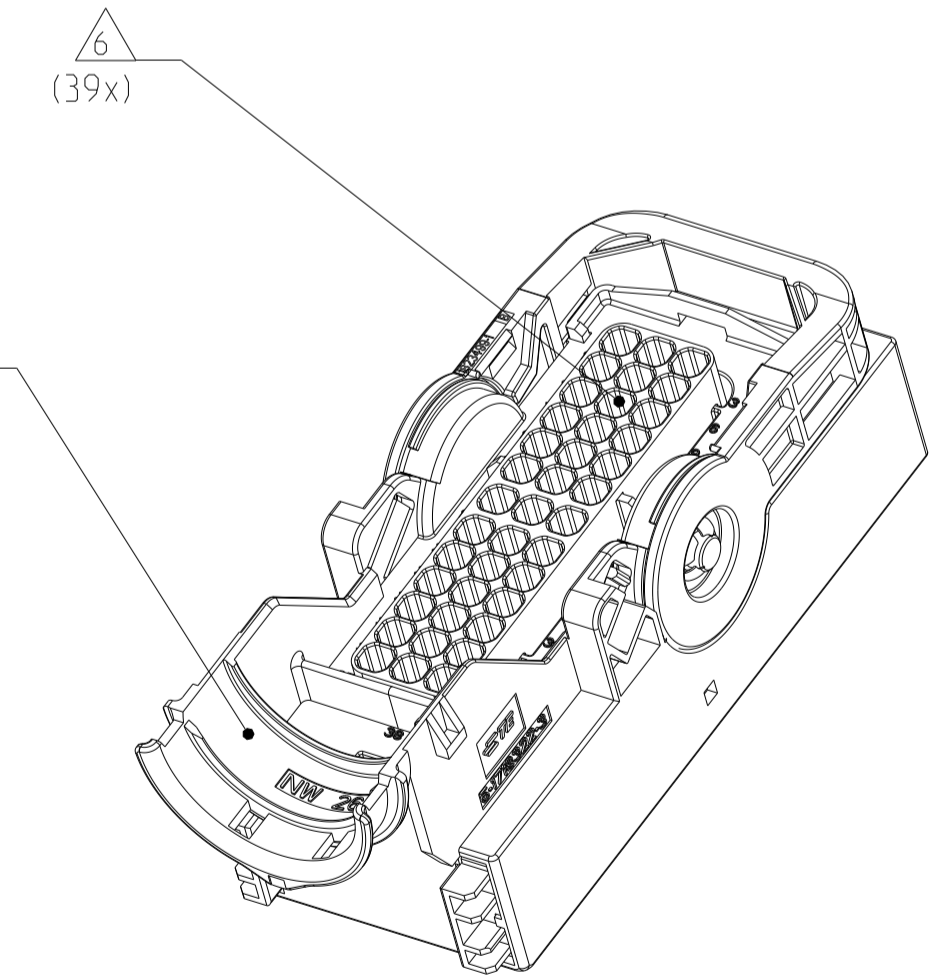
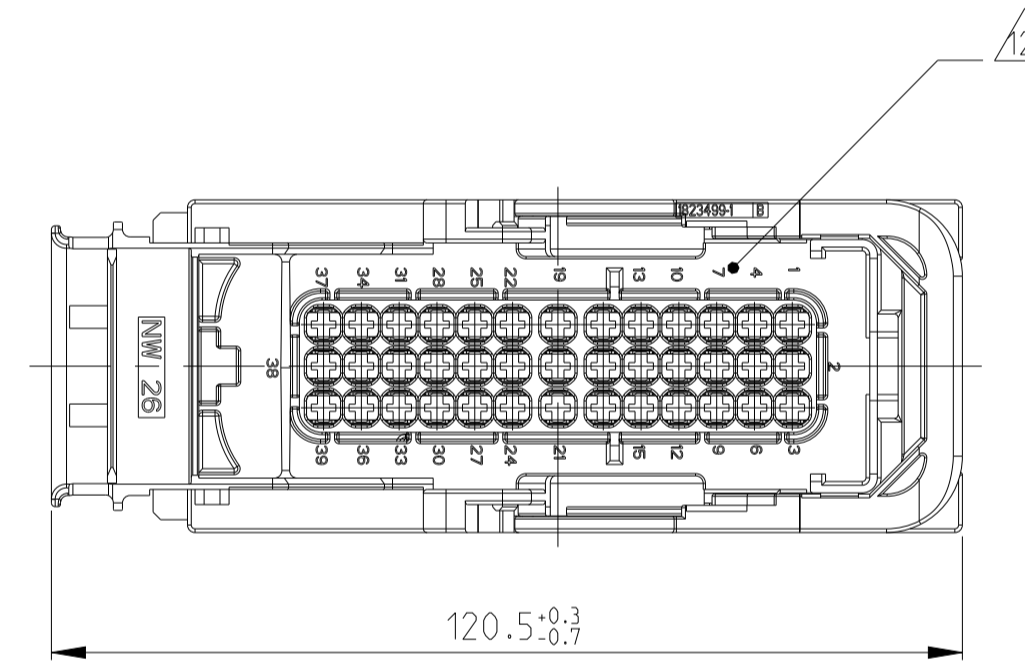
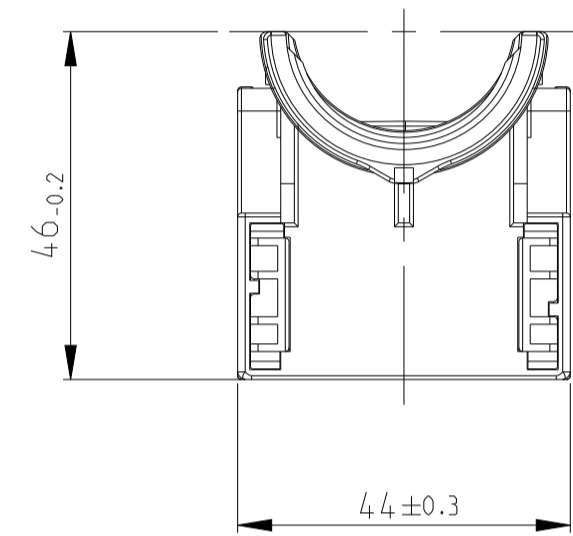
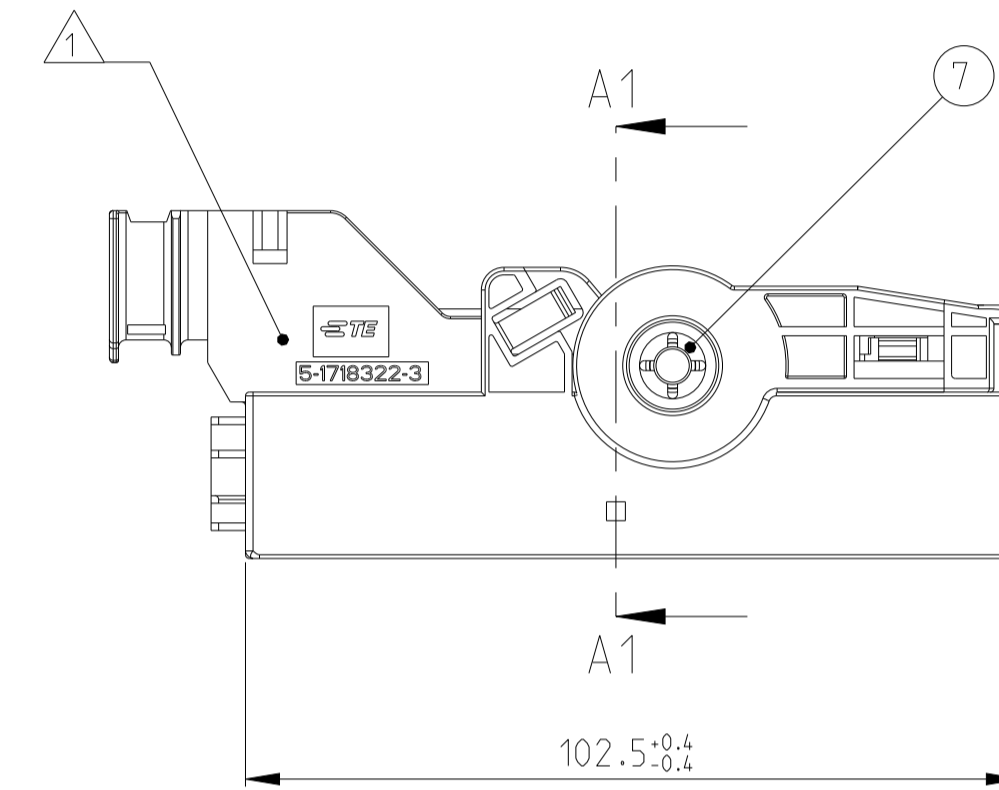
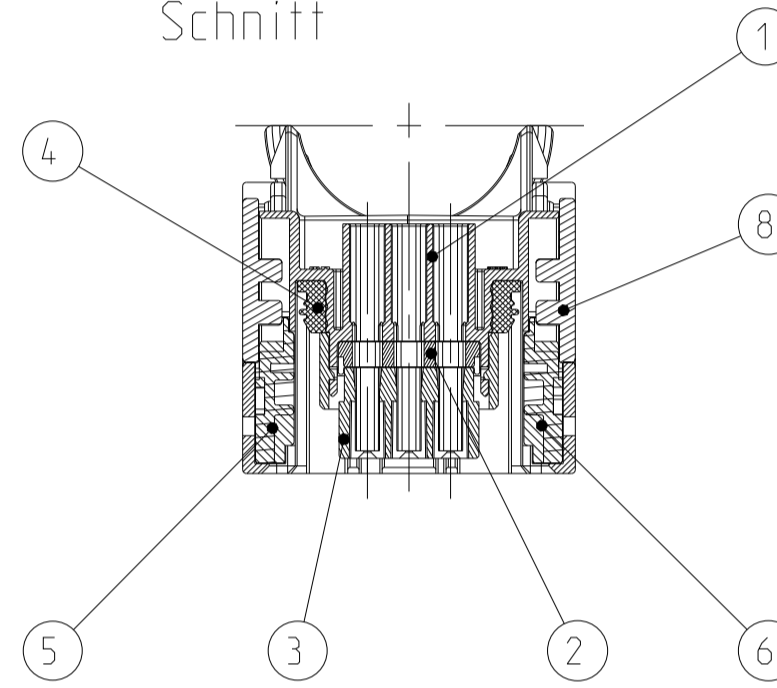
DELIVERY CONDITION:  
Lieferzustand:

2nd LOCKING DEVICE IN PRE LOCKED POSITION  
2. Kontaktsicherung in Vorraststellung

LEVER IN LOCKED POSITION  
Hebel in Verriegelungsstellung



SECTION A1-A1  
Schnitt



NOTES  
Bemerkungen

- 1 TE CONNECTIVITY (=TE) LOGO AND TE NUMBER  
TE CONNECTIVITY (=TE) Logo und TE Nummer
- 2 MATERIAL MARKING ACC. TO VDA 260  
Werkstoffkennzeichnung nach VDA 260
- 3 PRODUCTION DATE  
Produktionsdatum
- 4 LAYER PACKAGING IN CORRUGATED BOX  
Lagenverpackung im Versandkarton
- 5 FITS TO TE COUNTERPART 2.8MM TAB HOUSING, 39POS  
5-1718323-1  
Passend zu TE Gegenstecker 2,8mm Flachsteckergehäuse, 39pol.,  
5-1718323-1
- 6 CAVITIES MATED WITH AMP MCP2.8  
SEE PRODUCT GROUP DRAWING  
TE NO: 1355036  
MAX. WIRE SIZE: 2.5mm<sup>2</sup> FLR  
AWG 12 TXL  
Kontaktkammern passend fuer AMP MCP2.8  
siehe Produkt-Gruppenzeichnung  
TE Nr. 1355036  
max. Drahtgrößenbereich: 2,5mm<sup>2</sup> FLR  
AWG 12 TXL
- 7 SLIDING DISTANCE OF SECONDARY LOCKING  
Verschiebeweg der Zweiten Kontaktsicherung
- 8 DESIGNED FOR CORRUGATED TUBE NW26 MAX. DIAMETER 31.4MM  
Ausgelegt für Wellrohr NW26 max. Durchmesser 31,4mm
- 9 MATED WITH COVER TE No. 1418882  
Passend zu Kappe TE Nr. 1418882
- 10 WARPAGE TO . . . . . PERMITTED  
Verzug zulässig bis . . . . .
- 11 MAX. CABLE TIE WIDTH: 5 mm  
max. Kabelbinderbreite: 5 mm
- 12 CAVITY NUMBERING  
Kammerbezeichnung
- 13 CODING MARKING  
Kodierungskennzeichnung
- 14 MALFUNCTION CAUSED BY LACQUER IS NOT COVERED  
BY TE WARRANTY  
Funktionsbeeinträchtigung durch Lackieren liegt nicht  
im Einfluss und Gewährleistungsumfang von TE
- 15 FITS TO TE INTERFACE DRAWING 114-18788  
Passend zur Ausführungsvorschrift 114-18788

TE ORDER-NO. TE Bestell-Nr.	REV.	QTY Anzahl	MAT.	COLOR/FARBE SURFACE/Oberfl.	DESCRIPTION Beschreibung	REV.	ITEM
6-1718321-3	D	1	PBT-GF20	YELLOW gelb	LEVER Hebel	B	8
		2	STAINLESS	ZINC PLATED, PASSIVATED verzinkt, passiviert	GUARD CAM Klemmscheibe	A	7
		1	PA6-GF30	BLACK schwarz	SLIDE, RH Schieber, rechts	A	6
		1	PA6-GF30	BLACK schwarz	SLIDE, LH Schieber, links	A	5
		1	SILICONE	ORANGE orange	SEAL Dichtung	A	4
		1	PBT-GF20	BLACK schwarz	CAVITY BLOCK Kontaktgehäuse	B	3
		1	PBT-GF30	YELLOW gelb	SEC. LOCKING DEV. Zweite Kontaktsicherung	C	2
		1	PBT-GF20	FAWN BROWN rotbraun	REC. HOUSING, 39POS., CODE F Buchsengehäuse, 39pol., Kodierung F	B	1
		1	PBT-GF20	YELLOW gelb	LEVER Hebel	B	8
		2	STAINLESS	ZINC PLATED, PASSIVATED verzinkt, passiviert	GUARD CAM Klemmscheibe	A	7
		1	PA6-GF30	BLACK schwarz	SLIDE, RH Schieber, rechts	A	6
		1	PA6-GF30	BLACK schwarz	SLIDE, LH Schieber, links	A	5
5-1718321-3	D	1	SILICONE	ORANGE orange	SEAL Dichtung	A	4
		1	PBT-GF20	BLACK schwarz	CAVITY BLOCK Kontaktgehäuse	B	3
		1	PBT-GF30	YELLOW gelb	SEC. LOCKING DEV. Zweite Kontaktsicherung	C	2
		1	PBT-GF20	EMERALD GREEN smaragdgrün	REC. HOUSING, 39POS., CODE E Buchsengehäuse, 39pol., Kodierung E	B	1
		1	PBT-GF20	YELLOW gelb	LEVER Hebel	B	8

THIS DRAWING IS A CONTROLLED DOCUMENT.		OWN E. Ellrod	18FEB2004		NAME AMP MCP2.8 RECEPTACLE HOUSING, 39POS., SEALED AMP MCP2.8 Buchsengehäuse, 39pol., gedichtet
DIMENSIONS: mm		CHK Ch. Eberwein	18FEB2004		
TOLERANCES UNLESS OTHERWISE SPECIFIED:		APVD J. HESS	18FEB2004		
0. PLC 1. PLC 2. PLC 3. PLC 4. PLC ANGLES FINISH		11855 PRODUCT SPEC 108-18946 APPLICATION SPEC 114-18660	SIZE 114-18660 WEIGHT 106 g CUSTOMER DRAWING		
MATERIAL SEE TABLE siehe Tabelle	DESCRIPTION SEE TABLE siehe Tabelle	SCALE 1:1	SHEET 1 OF 1	REV E	RESTRICTED TO

单击下面可查看定价，库存，交付和生命周期等信息

[>>TE Connectivity\(泰科\)](#)