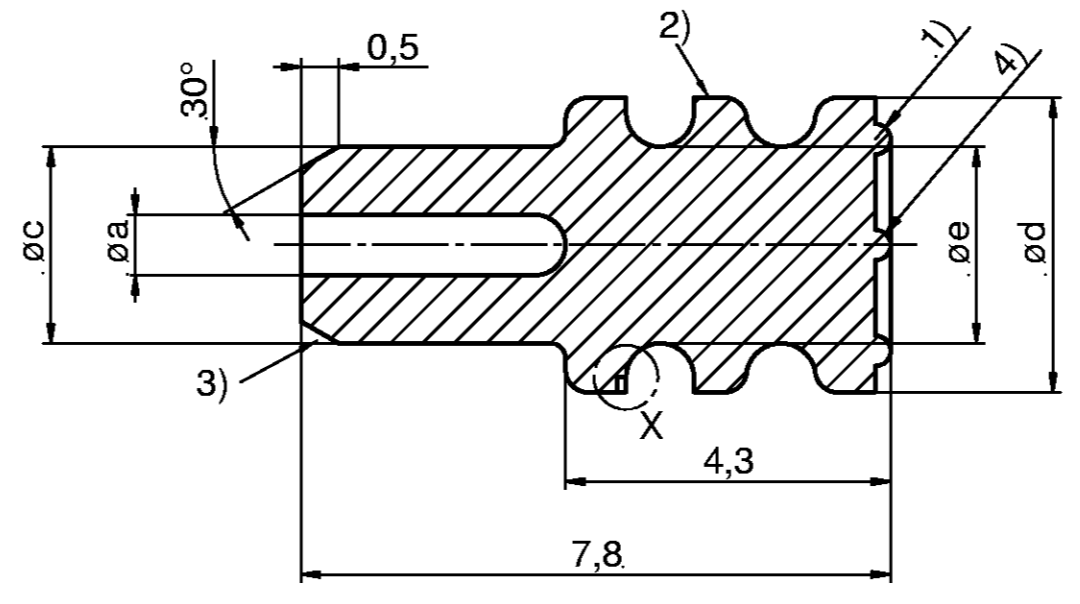
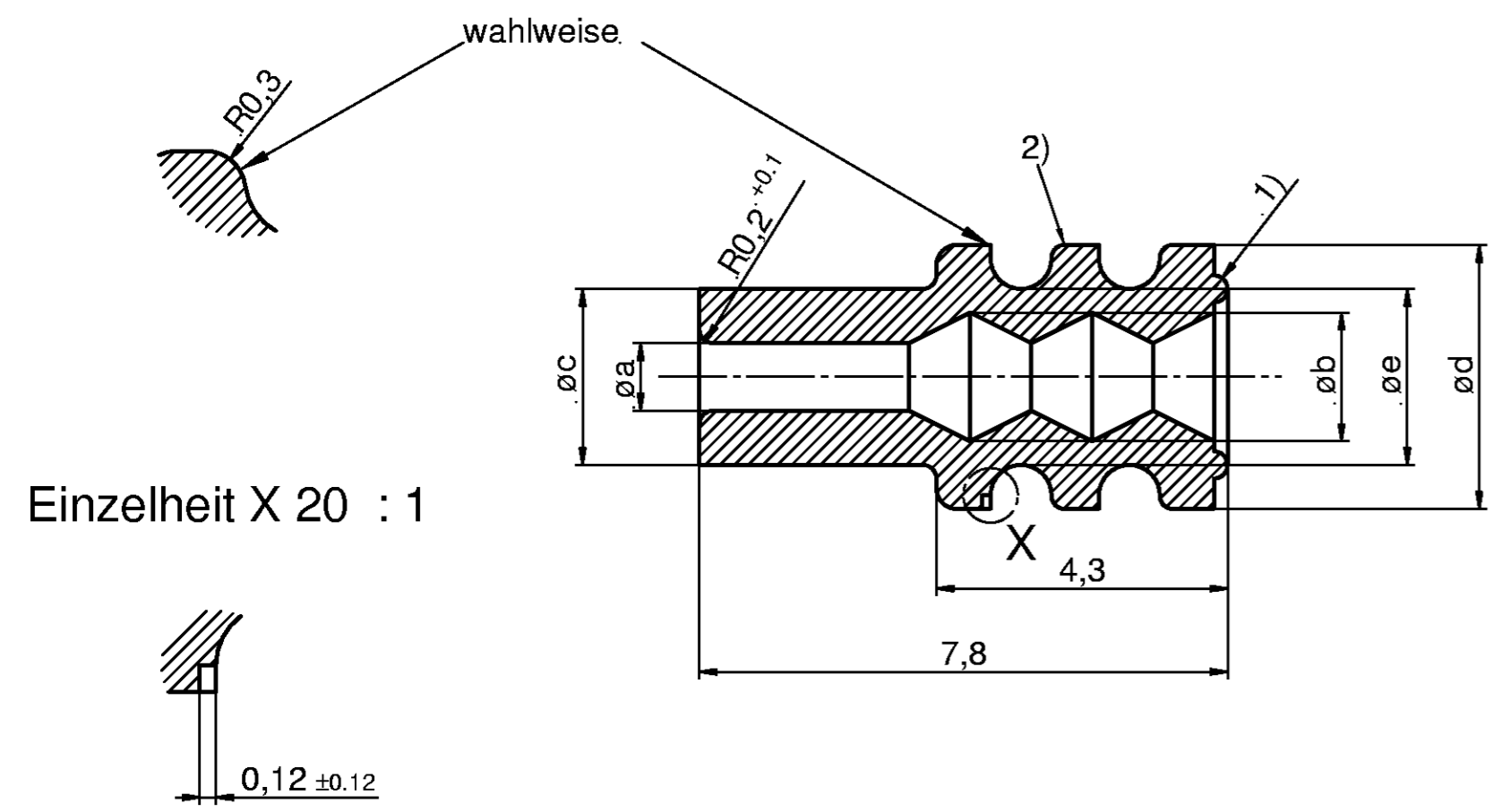


THIS DRAWING IS UNPUBLISHED
VERTRAULICHE UNVERÖFFENTLICHT ZEICHNUNG
RELEASED FOR PUBLICATION
FREILIEFER VERÖFFENTLICHTUNG
BY AMP INCORPORATED.
ALL RIGHTS RESERVED.
ALLE RECHTE VORBEHALTEN
MATED WITH:
PASSEND ZU:

LOC	DIST	REVISIONS ÄNDERUNGEN					
AI	-	P	LTR	DESCRIPTION BESCHREIBUNG	DATE	DWN	APVD
PROJEKT NR.:		A		Zeichnung überarbeitet/Ersetzt Siemens EC-Zeichng.	12.10.00	Abr	-
		A1		Einzelheit X u. wahlweise hinzugefügt	15.03.01	Abr	

Blindstopfen / PLUG

V23540-M1000-Z109 / 0-1411636-3



Rev.	SIEMENS Sachnummer PART NUMBER	Tyco Sachnummer PART NUMBER	Ltg.Ø WIRE DIAMETER (mm)	Leitungsquerschnitt WIRE SIZE FLR (mm ²)	Farbe Color	a ±0.1	b ±0.2	c ±0.2	d ±0.15	e ^{+0.15} -0.2
A	V23540-M1000-Z100	0-1393457-1	1,4 - 2,0	0,5 - 0,75	grau GREY	1,0	1,9	2,6	3,9	2,6
A	V23540-M1000-Z101	0-1393457-2	1,2 - 1,6	0,35 - 0,5	rot RED	0,8	1,4	2,6	3,9	2,6
A	V23540-M1000-Z109	0-1393457-3	Blindstopfen PLUG		weiss WHITE	0,8	--	2,6	3,9	2,6

FEEDHEAD CAN ENDURE UP TO 0,5mm.
4) Anguß kann bis 0,5mm überstehen.
EDGE OR SLOPE POSSIBLE
3) Schräge alternativ zur eckigen Ausführung
MIDDLE SEAL BAND MAY BE TURNED
2) mittlere Dichtlippe wahlweise gedreht
CIRCULAR OR DISCONTINUOUS
1) umlaufend, wahlweise unterbrochen
Material / MATERIAL:
Silikonkautschuk / SILICON RUBBER
Reißdehnung > 375% / ELONGATION AT TEAR > 375%
Ölanteil : (2+2)% / PORTION OF OIL: (2+2)%

Maße ohne Toleranzangaben: ±0,2mm
DIMENSIONS WITHOUT TOLERANCE: ±0,2mm

M 1 : 1



<small>THIS DRAWING IS A CONTROLLED DOCUMENT FOR AMP INCORPORATED. IT IS SUBJECT TO CHANGE AND THE CORRELATING ENGINEERING ORGANIZATION SHOULD BE CONTACTED FOR THE LATEST REVISION. DIESES ZEICHNUNGS-DOKUMENT WIRD DURCH AMP INCORPORATED KONTROLLIERT. ÄNDERUNGEN, DIE DEM TECHNISCHEN FORTSCHRITT DIENEN, SIND VORBEHALTEN. DEN JÜNDESTEN LETZTGÜLTIGEN ÄNDERUNGSSTAND SPÄHREN SIE AUF ANFRAGE.</small>		DWN Abraham 12.10.00	AMP tyco Electronics AMP GmbH D - 64625 Bensheim	
DIMENSIONS MASSENEIEN: mm		CHK Göppel 12.10.00	NAME Dichttülle für Einzelleitung - ELO SINGLE WIRE SEAL / ELO	
TOLERANCES UNLESS OTHERWISE SPECIFIED: ALLGEMEINTOLERANZEN: 0 PLC ±- 1 PLC ±- 2 PLC ±- 3 PLC ±- 4 PLC ±0,0001 ANGLES / WINKEL ±-		APVD -	SIZE A2	
MATERIAL -		FINISH OBERFLÄCHE/FARBE -	CAGE CODE -	DRAWING NO. ZEICHNUNGS-NR. 1411636
WEIGHT GEWICHT -		RESTRICTED TO NUR FUER -		
CUSTOMER DRAWING / KUNDENZEICHNUNG		SCALE MASSSTAB 10/1	SHEET BLATT 1	OF VON 1
		REV A1		

单击下面可查看定价，库存，交付和生命周期等信息

[>>TE Connectivity\(泰科\)](#)