

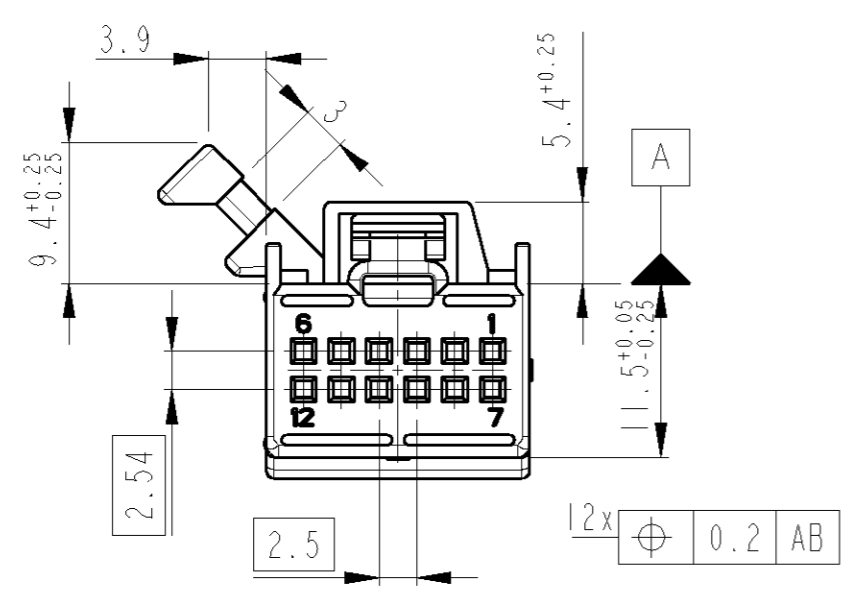
THIS DRAWING IS UNPUBLISHED  
 VERTRAULICHE UNVERÖFFENTLICHTE ZEICHNUNG  
 RELEASED FOR PUBLICATION  
 FREI FÜR VERÖFFENTLICHUNG  
 - 2001  
 ALL RIGHTS RESERVED.  
 ALLE RECHTE VORBEHALTEN

MATED WITH:  
 PASSEND ZU:

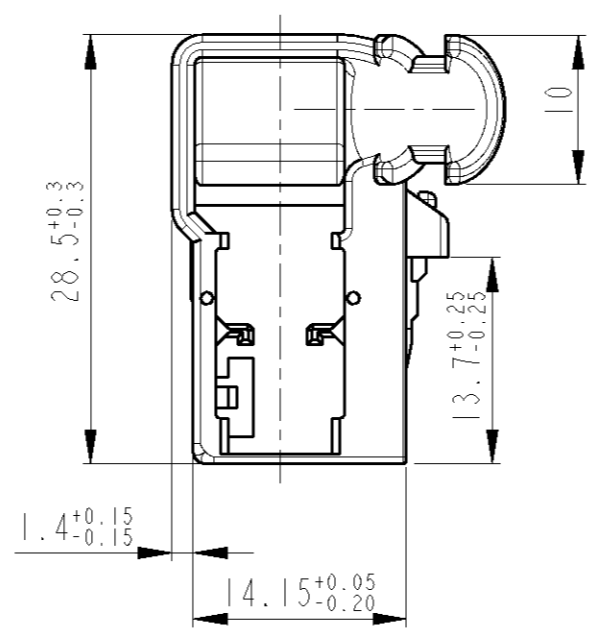
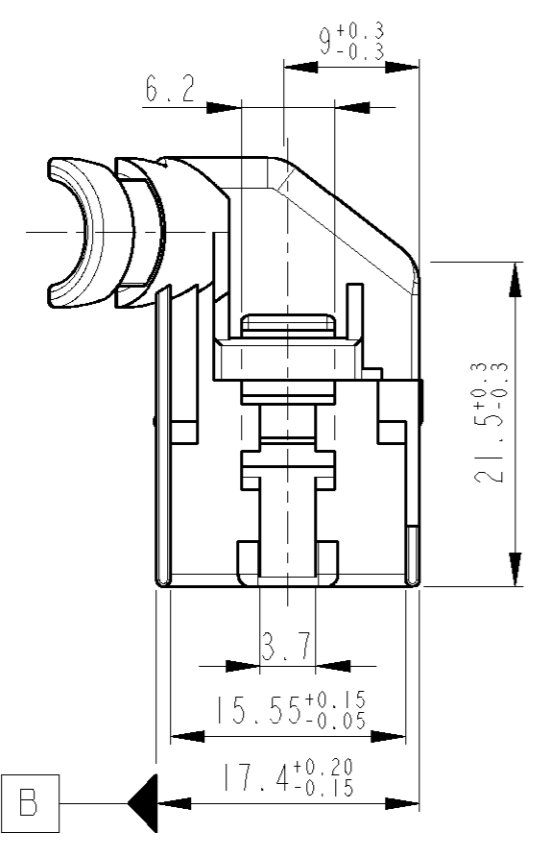
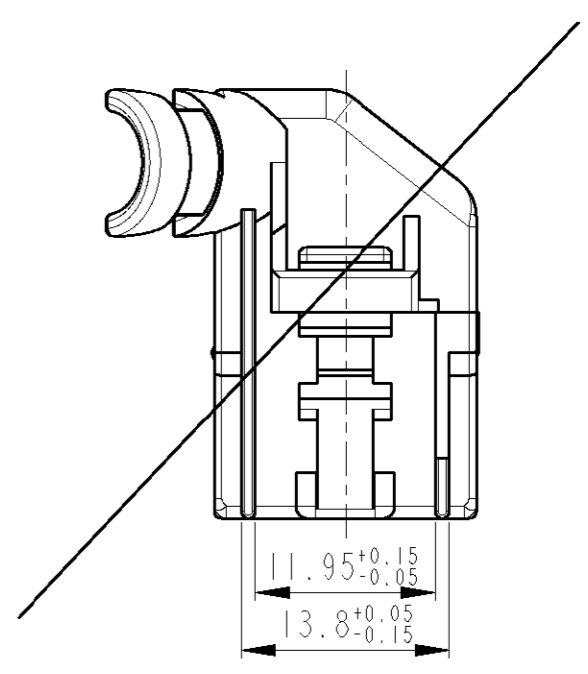
LOC  
 A1  
 DIST  
 -

REVISIONS ÄNDERUNGEN					
P	LTR	DESCRIPTION BESCHREIBUNG	DATE	DWN	APVD
	A1	Zeichnung neu erstellt	04JUL2001	KS	BK
	A2	Note 2 (D) korrigiert	15JUL2002	KS	BL
	A3	ADDED NOTE	26JUN2003	PS	BL
	A4	NEUTRAL VERSION ADDED	31AUG2004	PS	BL

①  
 CODING A  
 Kodierung A



②  
 CODING B  
 Kodierung B



Notes

- 1 SUITABLE MATING PART: 967250
- 2 SUITABLE RECEPTACLE HOUSING: 1534100

Bemerkungen

- 1 Passender Gegenstecker: 967250
- 2 Passendes Buchsengehäuse: 1534100

1-1534093-1	A	A	PBT-GF15	BLACK / schwarz	9011	1
PART-NO. Bestell-Nr.	REV.	CODING Kodierung	MATERIAL	COLOUR Farbe	RAL	POS.

THIS DRAWING IS A CONTROLLED DOCUMENT FOR TYCO ELECTRONICS CORPORATION IT IS SUBJECT TO CHANGE AND THE CONTROLLING ENGINEERING ORGANIZATION SHOULD BE CONTACTED FOR THE LATEST REVISION. DIESES ZEICHNUNGSDOKUMENT WIRD DURCH AMP INCORPORATED KONTROLLIERT. ÄNDERUNGEN, DIE DEM TECHNISCHEN FORTSCHRITT DIENEN, SIND VORBEHALTEN. DEN JEWELIS LETZTGUELTIGEN ÄNDERUNGSSTAND ERFAHREN SIE AUF ANFRAGE.		DWN K. Sellien 04JUL2001	tyco Electronics AMP GmbH D - 64625 Bensheim
DIMENSIONS: MASSEINHEITEN: mm		CHK B. Kirsch 12JUL2001	
TOLERANCES UNLESS OTHERWISE SPECIFIED: ALLGEMEINTOLERANZEN		APVD -	NAME COVER, 45DEG., 2x6 POSN., MQS Buchsengehäuse, 45deg., 2x6 pol., MQS
		PRODUCT SPEC PRODUKTSPEZ. -	SIZE A3
MATERIAL SEE TABLE		APPLICATION SPEC VERARBEITUNGSSPEZ. -	CAGE CODE 00779
FINISH/OBERFLÄCHE/FARBE SEE TABLE		WEIGHT GEWICHT -	DRAWING NO ZEICHNUNGS-NR. C=1534093
DIMENSIONS: MASSEINHEITEN: mm		ACC. TO DIN 16901-140 CENTRIC TO NOMINAL DIM ANGLES/WINKEL ±2°	RESTRICTED TO NUR FÜR -
MATERIAL SEE TABLE		FINISH/OBERFLÄCHE/FARBE SEE TABLE	SCALE MASSSTAB 2:1
DIMENSIONS: MASSEINHEITEN: mm		WEIGHT GEWICHT -	SHEET BLATT 1
DIMENSIONS: MASSEINHEITEN: mm		WEIGHT GEWICHT -	OF VON 1
DIMENSIONS: MASSEINHEITEN: mm		WEIGHT GEWICHT -	REV A4
DIMENSIONS: MASSEINHEITEN: mm		WEIGHT GEWICHT -	CUSTOMER DRAWING /KUNDENZEICHNUNG

单击下面可查看定价，库存，交付和生命周期等信息

[>>TE Connectivity\(泰科\)](#)