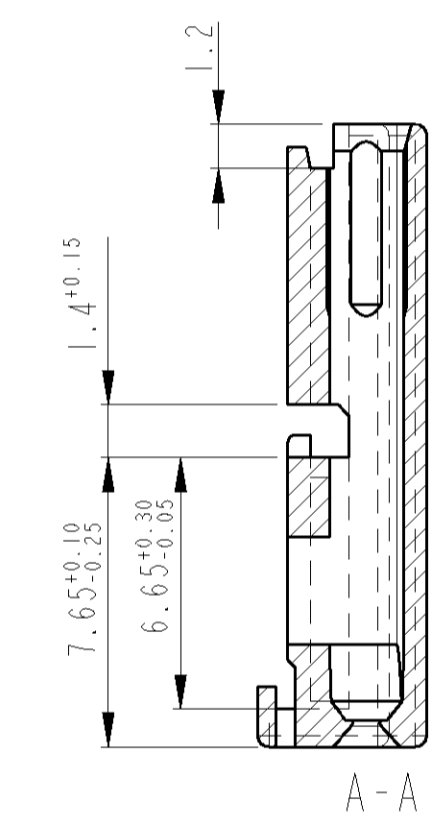
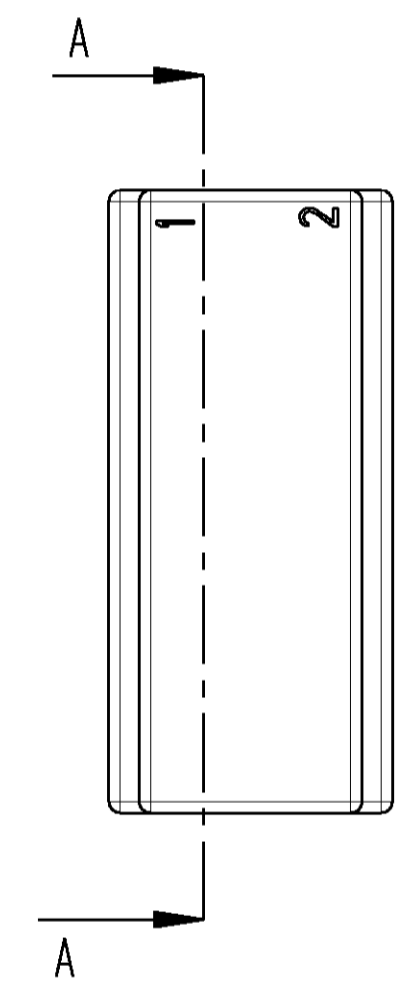
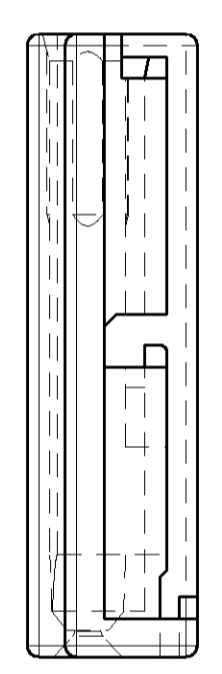
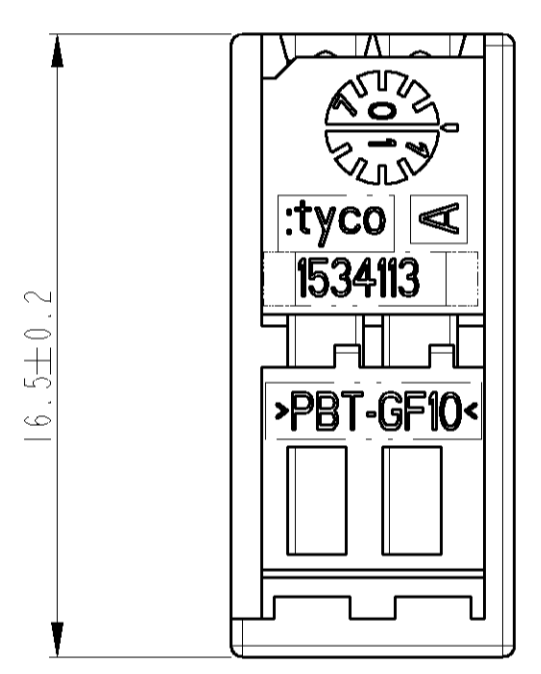
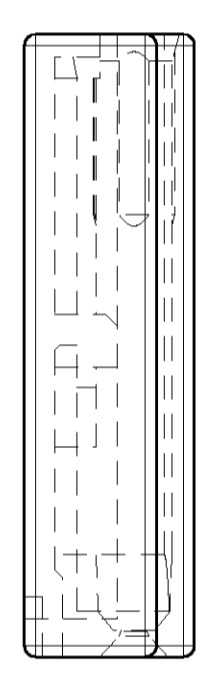
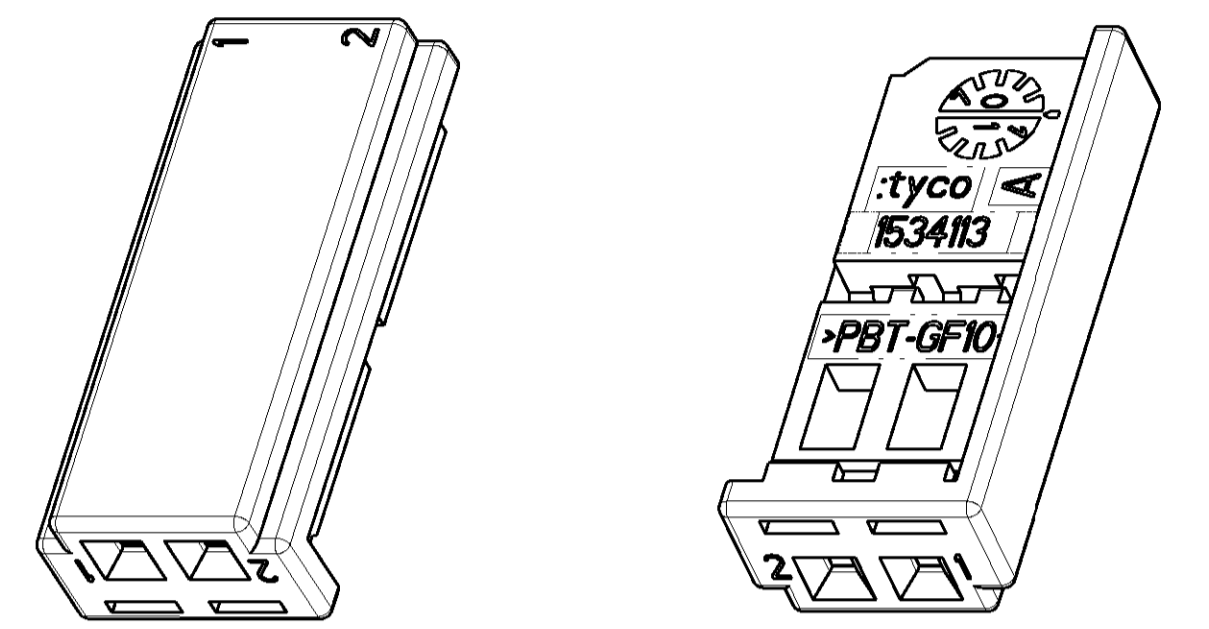
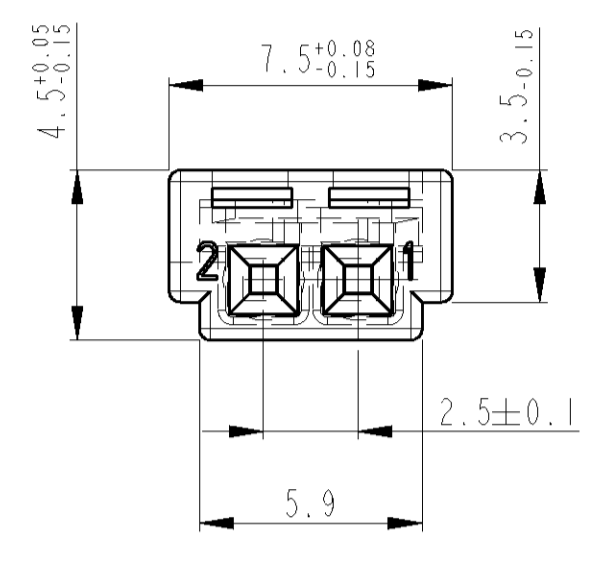


LOC	DIST	REV.	DATE	DWN	APVD
A1	-	1	09JAN02	GF	BK
A2	-	2	09JAN2003	PS	BL
A3	-	3	09APR2003	GF	BL
A4	-	4	22JUL2003	PS	BL



Bemerkungen

- Verwendet mit Verriegelung 1534112
Passendes Stiftgehäuse 1534154 nur für AUDI
- Nach dem Bestuecken der Kontaktkammern mit Kontakten werden Buchsengehäuse und Verriegelung zusammengeschieben
- Passende Kontakte 1355717 (DGB 0.14 - 0.22 mm²)
928999 (DGB 0.20 - 0.50 mm²)
963715 (DGB 0.75 mm²)
- Gegenstecker nach Zeichnung 114-18489

NOTES

- USED WITH RETAINER 1534112
SUITABLE PIN HOUSING 1534154 ONLY FOR AUDI
- AFTER PROVIDING THE CAVITIES WITH CONTACTS REC.HSG. AND RETAINER WILL BE PUSHED TOGETHER
- SUITABLE CONTACTS 1355717 (WIRE RANGE 0.14 - 0.22 mm²)
928999 (WIRE RANGE 0.20 - 0.50 mm²)
963715 (WIRE RANGE 0.75 mm²)
- MATING PART EXECUTION ACC. TO DRAWING 114-18489

1-1534113-1	A	1	1	PBT-GF10	BLACK/ schwarz	REC.HSG./ Bu.-Geh.
Bestell-Nr. ORDER No.	REV.	STK. QTY.	POS.	MATERIAL	Oberfläche/ Farbe SURFACE/ COLOUR	Benennung DESCRIPTION

DWN: G. Fischer ENK: B. Kirsch APVD: -		09JAN02 09JAN02		tyco Esconics		AMP Deutschland GmbH D - 63225 Langen	
DIMENSIONS: MASSEINHEITEN: mm TOLERANCES: UNLESS OTHERWISE SPECIFIED: ALL DIMENSIONS IN MILLIMETERS		PRODUCT SPEC: - APPLICATION SPEC: - VERARBEITUNGSSPEZ.: -		NAME: REC.HSG., 2 POSN., ASSY, MQS Buchsengehäuse, 2 pol., ZSB, MQS		RESTRICTED TO: NUR FÜR: -	
MATERIAL: -		WEIGHT: - GEWICHT: -		SIZE: A1 CAGE CODE: 00779 DRAWING NO.: 1534113		SCALE: 5:1 SHEET: 1 OF 1 REV: A4	
CUSTOMER DRAWING				/KUNDENZEICHNUNG			

单击下面可查看定价，库存，交付和生命周期等信息

[>>TE Connectivity\(泰科\)](#)