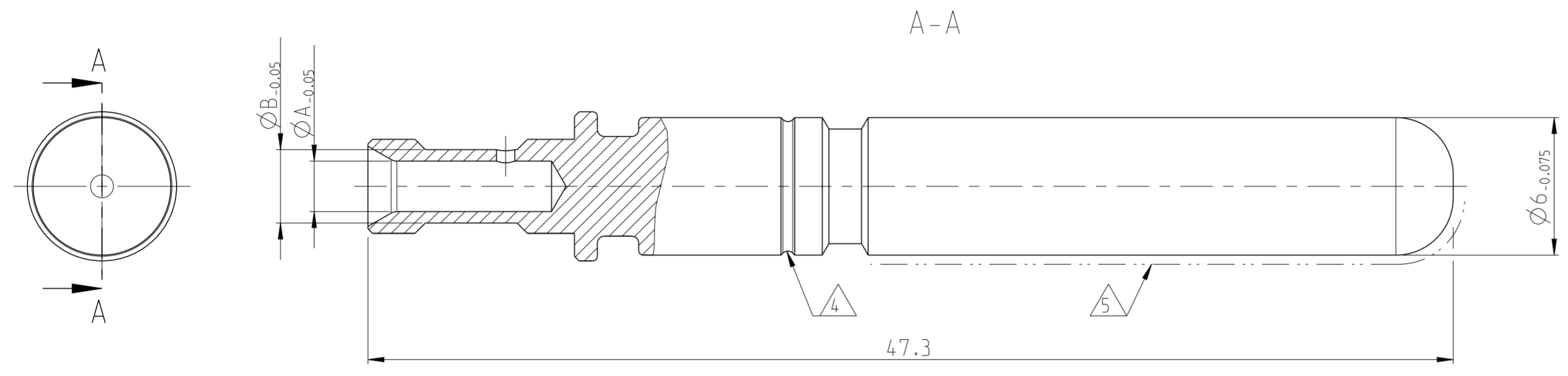


THIS DRAWING IS UNPUBLISHED.  
VERTRAULICHE UNVERÖFFENTLICHTE ZEICHNUNG  
© COPYRIGHT 2011

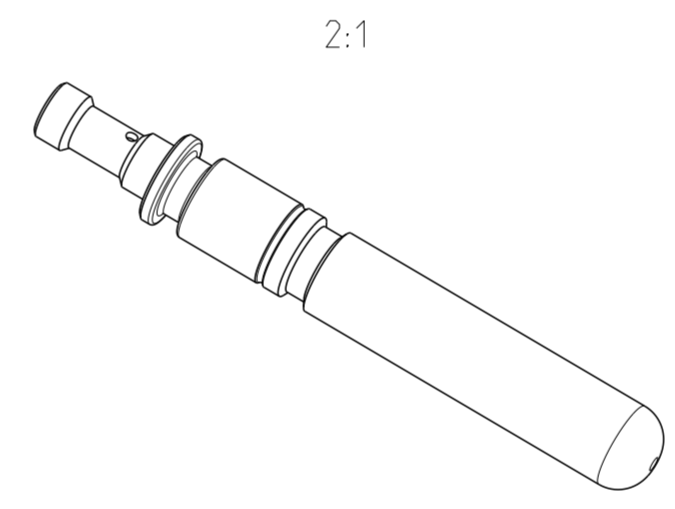
RELEASED FOR PUBLICATION  
FREI FUER VERÖFFENTLICHUNG  
2011-  
ALL RIGHTS RESERVED.  
ALLE RECHTE VORBEHALTEN.

MATED WITH:  
PASSEND ZU:

LOC	DIST	REVISIONS ÄNDERUNGEN			
P	LTR	DESCRIPTION BESCHREIBUNG	DATE	DWN	APVD
A1	-	NEW DRAWING	14MAR2012	VA	DWE
		ANNEALING DROPPED	02NOV2012	TSA	DWE
		NEW PLATING.DESIGN CHANGE	06MAY2013	TSA	DWE
		NOTE 7 ADDED	22MAR2018	SGS	FWI



- NOTES  
Bemerkungen
- IN CASE OF DISCREPANCIES BETWEEN GERMAN AND ENGLISH TEXT THE GERMAN TEXT IS BINDING  
Im Falle von Unterschieden zwischen dem deutschen und dem englischen Text ist der deutsche Text verbindlich
  - MAX ALLOWABLE PARTICLE SIZE ACC. VDA BAND 19: 0.5mm  
Max. zulaessige Partikelgroesse gemaeSS VDA Band 19: 0.5mm
  - CROSS SECTION MARKING:  
NUMBER OF GROOVES ACC. TABLE  
Leitungsquerschnitt Kennzeichnung:  
Anzahl Einschnitte gemaeSS Tabelle
  - CONTACT AREA  
Kontakterflaeche
  - BULK PACKAGING IN PLASTIC BAG IN FOLDING CARTON  
PN 0-973171-1 AND CORRUGATED SHIPPING BOX PN 0-973058-3  
Schuetlgt in Beutel in Faltschachtel PN 0-973171-1 und  
Versandkarton PN 0-973058-3
  - ALTERNATE CRIMP FOR 3mm<sup>2</sup> CONDUCTOR-DMC CRIMP PER  
WE-20160346ACL  
Alternativ Crimp für 3mm<sup>2</sup> Leiter DMC CRIMP PER  
WE-20160346ACL



PART NUMBERS	REV	CROSS SECTION		DIMENSIONS		MATERIAL	SURFACE/ COLOR
		[mm <sup>2</sup> ]	MARKING	A	B		
9-2177812-3	C	6	3	3.4	4.8	BRASS	SILVER
9-2177812-2	C	4	2	2.85	3.9		
9-2177812-1	C	2.5	1	2.2	3.2		

DIESE ZEICHNUNG IST EIN KONTROLLIERTES DOKUMENT.  
BEMASSUNGEN UND TOLERANZEN GEMAESS GPS (ISO STANDARDS).

THIS DRAWING IS A CONTROLLED DOCUMENT.  
DIMENSIONING AND TOLERANCING PER GPS (ISO STANDARDS).

DIMENSIONS: MASSEINHEITEN: (MM)	TOLERANCES UNLESS OTHERWISE SPECIFIED: ALLGEMEINTOLERANZEN	DWN Vishwa A 14MAR2012	<b>STE</b> TE Connectivity	
		CHK E. Wittrock 02APR2012		
		APVD D. Weyrauch 04APR2012	NAME PIN CONTACT, DIA 6.0, PE Rundkontakt, 6.0mm, PE	
		PRODUCT SPEC -	SIZE A2	CAGE CODE 00779
		APPLICATION SPEC VERARBEITUNGSSPEZ. -	DRAWING NO. ZEICHNUNGS-NR. C-2177812	RESTRICTED TO NUR FUER
MATERIAL -	FINISH/OBERFLAECHE/FARBE -	WEIGHT GEWICHT 9g	SCALE MASSSTAB: 1:1	SHEET BLATT 1 OF 1
CUSTOMER DRAWING		KUNDENZEICHNUNG		REV C1

单击下面可查看定价，库存，交付和生命周期等信息

[>>TE Connectivity\(泰科\)](#)