

4

3

2

1

THIS DRAWING IS UNPUBLISHED.
VERTRAULICHE UNVERÖFFENTLICHTE ZEICHNUNG

RELEASED FOR PUBLICATION
FREI FUER VERÖFFENTLICHUNG
BY AMP INCORPORATED. ALL RIGHTS RESERVED.
ALLE RECHTE VORBEHALTEN

,06-MAR-97

MATED WITH:
PASSEND ZU:
-

LOC AI
DIST -

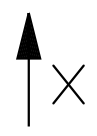
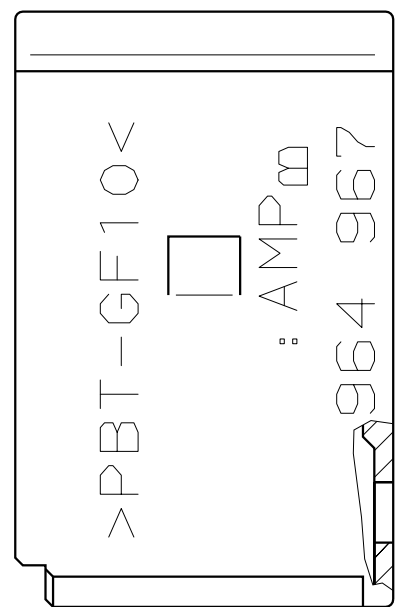
REVISIONS
ÄNDERUNGEN
DESCRIPTION
BESCHREIBUNG

DATE DWN APVD

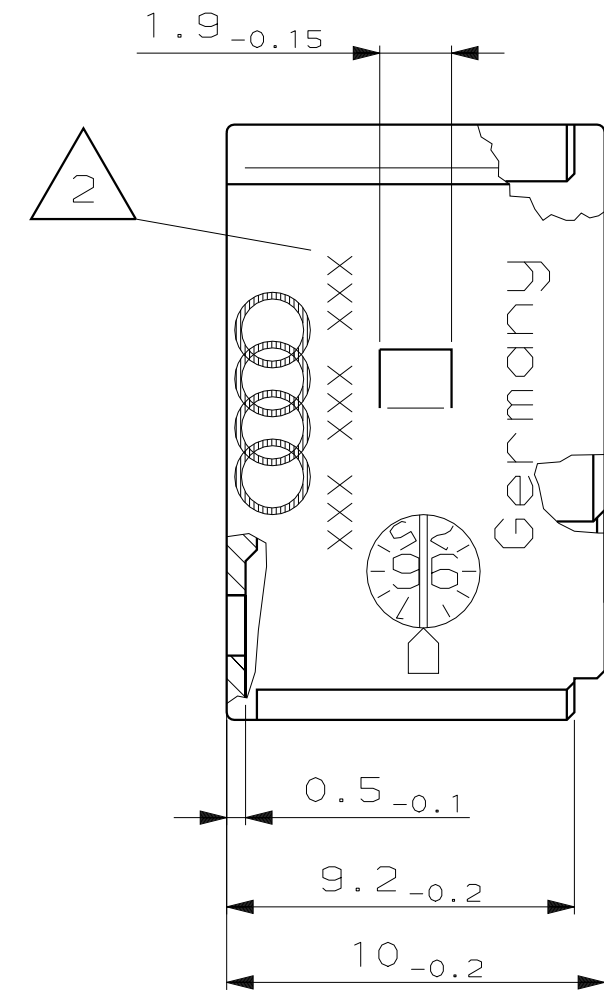
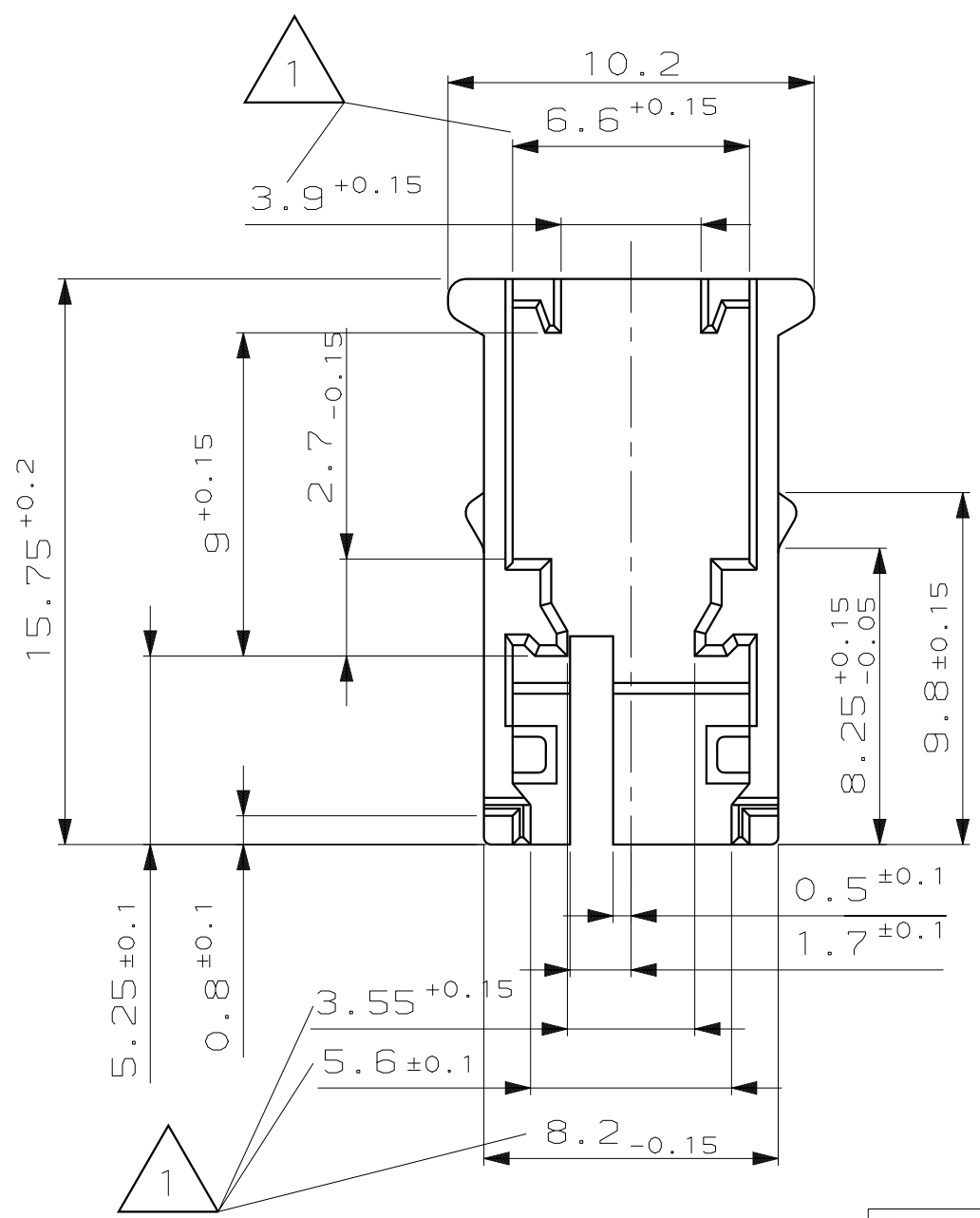
PROJEKT NR.:
A95-52354

P LTR
B neue Zeichnung erstellt

05-MAR-97 D.Due. -



Ansicht "X"
VIEW



Zeichnung nur fuer VW/AUDI und deren Zulieferer

964967-2	B	BLACK schwarz	9011	△ ₂	4B0 971 833
964967-1	B	BLACK schwarz	9011	△ ₂	4B0 971 834
PART NO.	REV.	COLOUR	RAL		DESIGNATION Beschriftung

- Bemerkungen
NOTES
- 1 Formbedingter Verzug von 0.4mm zulaessig
MOULD DEPENDING WARE PAGE OF 0.4MM PERMITTED
- 2 Verwendet mit Gehaeuse
966 906 (ASSY 966 908)
966 907 (ASSY 966 909)
- USED WITH HOUSING
966 906 (ASSY 966 908)
966 907 (ASSY 966 909)

THIS DRAWING IS A CONTROLLED DOCUMENT FOR AMP INCORPORATED.
IT IS SUBJECT TO CHANGE AND THE CONTROLLING ENGINEERING
ORGANIZATION SHOULD BE CONTACTED FOR THE LATEST REVISION.
DIESES ZEICHNUNGSDOKUMENT WIRD DURCH AMP INCORPORATED KONTROLLIERT.
ÄNDERUNGEN, DIE DEM TECHNISCHEN FORTSCHRITT DIENEN, SIND VORBEHALTEN.
DEN JEWEILS LETZTUELTIGEN ÄNDERUNGSSTAND ERFAHREN SIE AUF ANFRAGE.

DIMENSIONS:
DIMENSIONEN:
mm

TOLERANCES UNLESS
OTHERWISE SPECIFIED:
ALLGEMEINTOLERANZEN

n. DIN 16901 - 140

ANGLES /WINKEL ±2°
FINISH /OBERFLAECHE/FARBE

MATERIAL
PBT-GF

schwarz/BLACK

DWN	D. Dünkel	05-MAR-97
CHK	B. KIRSCH	06-MAR-97
APVD	-	-
PRODUCT SPEC PRODUKTSPEZ.	-	-
APPLICATION SPEC VERARBEITUNGSSPEZ.	-	-
WEIGHT GEWICHT	-	-

AMP AMP Deutschland GmbH
D - 63225 Langen

LOCKING COVER FOR MODU MT PIN-AND TSMT REC.HSG., 2X3POSN.
Verrriegelungsdeckel fuer Modu MT Stift-und TSMT Bu.-Geh., 2x3pol.

SIZE	CAGE CODE	DRAWING NO ZEICHNUNGS-NR.	RESTRICTED TO NUR FÜR
A3	00779	C-964 967	VW/AUDI

CUSTOMER DRAWING /KUNDENZEICHNUNG MASSSTAB 2:1 BLATT 1 VON 1 REV B

单击下面可查看定价，库存，交付和生命周期等信息

[>>TE Connectivity\(泰科\)](#)