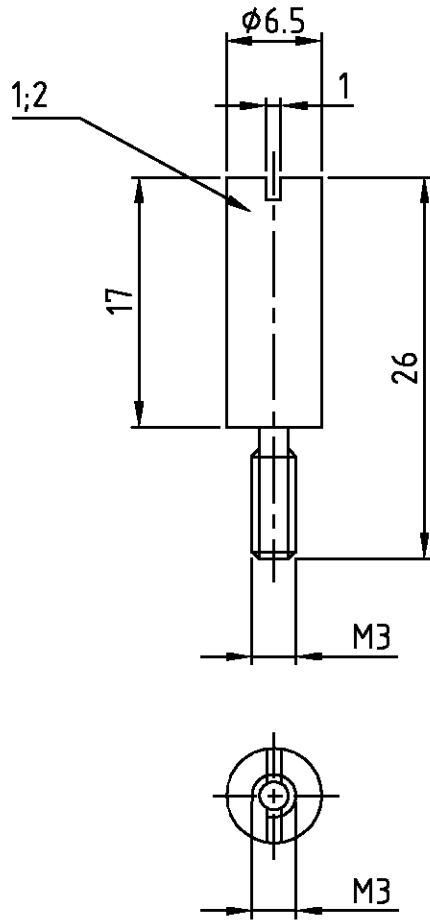


MATED WITH: PASSEND ZU: -	LOC A1	DIST -	REVISIONS AENDERUNGEN DESCRIPTION BESCHREIBUNG				DATE	DWN	APVD
			P	LTR					
PROJEKT NR.:	-		A2	PN 1-2 ist OBSOLETE Egm-1684-03 PN 1-2 will be OBSOLETE			09.05.03	SR	SM



OBSOLETE

1	-	Befestigungsbolzen M3	V2A	blank	2	-
1	1	Befestigungsbolzen M3	Messing	vernickelt	1	-
QUANTITY / STÜCK		DESCRIPTION / BENENNUNG	MATERIAL	SURFACE/COLOR	POS.	NOTE / BEMERKUNG
1-2	1-1	ORDERING NO. / BESTELLNUMMER				
		Bebo M3 Kurz				
		<del>Bebo M3 Kurz SO</del>				

THIS DRAWING IS UNPUBLISHED. VERTRAULICHE UNVEROFFENTLICHTE ZEICHNUNG.  
 ALL RIGHTS RESERVED. ALLE RECHTE VORBEHALTEN.  
 BY AMP INCORPORATED.  
 COPYRIGHT 1998

DIMENSIONS: DIMENSIONEN: mm  TOLERANCES UNLESS OTHERWISE SPECIFIED: ALLGEMEINTOLERANZEN ISO 8015 ISO 2768 - mH - E DIN 16901 - 140  ANGLES / WINKEL *  	DWN Schneider 30.07.2001	MATERIAL -	FINISH OBERFLAECHE/FARBE -		
	CHK Schweiger 30.07.2001	HTS Elektrotechnik 53819 Neunkirchen, Germany			
	APVD -				
	PRODUCT SPEC PRODUKTSPEZ. -	NAME Fixing bolt HE/HD Befestigungsbolzen BEBO M3 Kurz HE/HD			
APPLICATION SPEC VERARBEITUNGSSPEZ. -	SIZE A4	CAGE CODE 00779	DRAWING NO ZEICHNUNGS-NR. G= 1106109	RESTRICTED TO NUR FUER -	
WEIGHT GEWICHT -	/KUNDENZEICHNUNG		MASSTAB 2:1	BLATT 1 OF VON 1	A2

单击下面可查看定价，库存，交付和生命周期等信息

[>>TE Connectivity\(泰科\)](#)