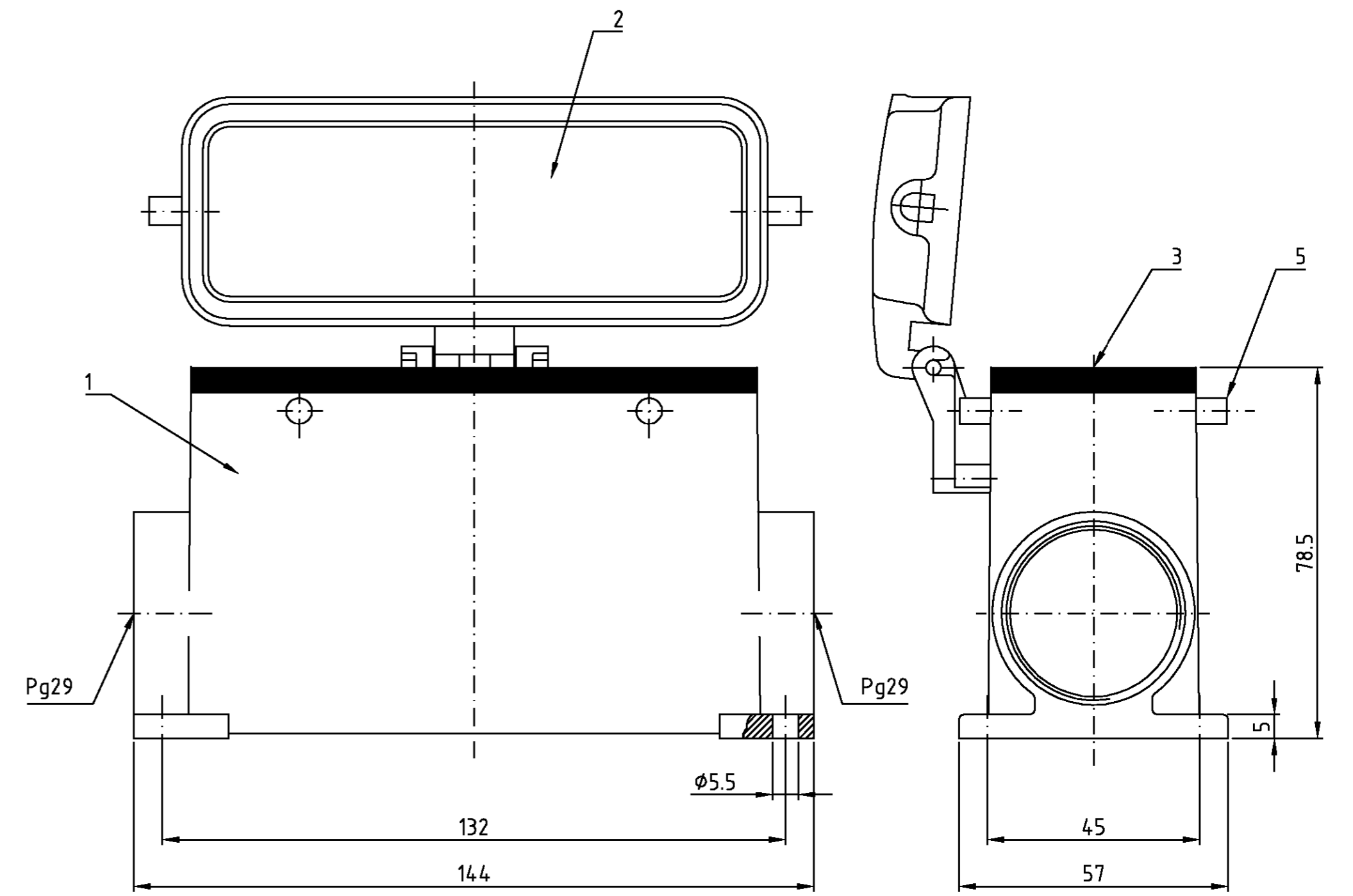
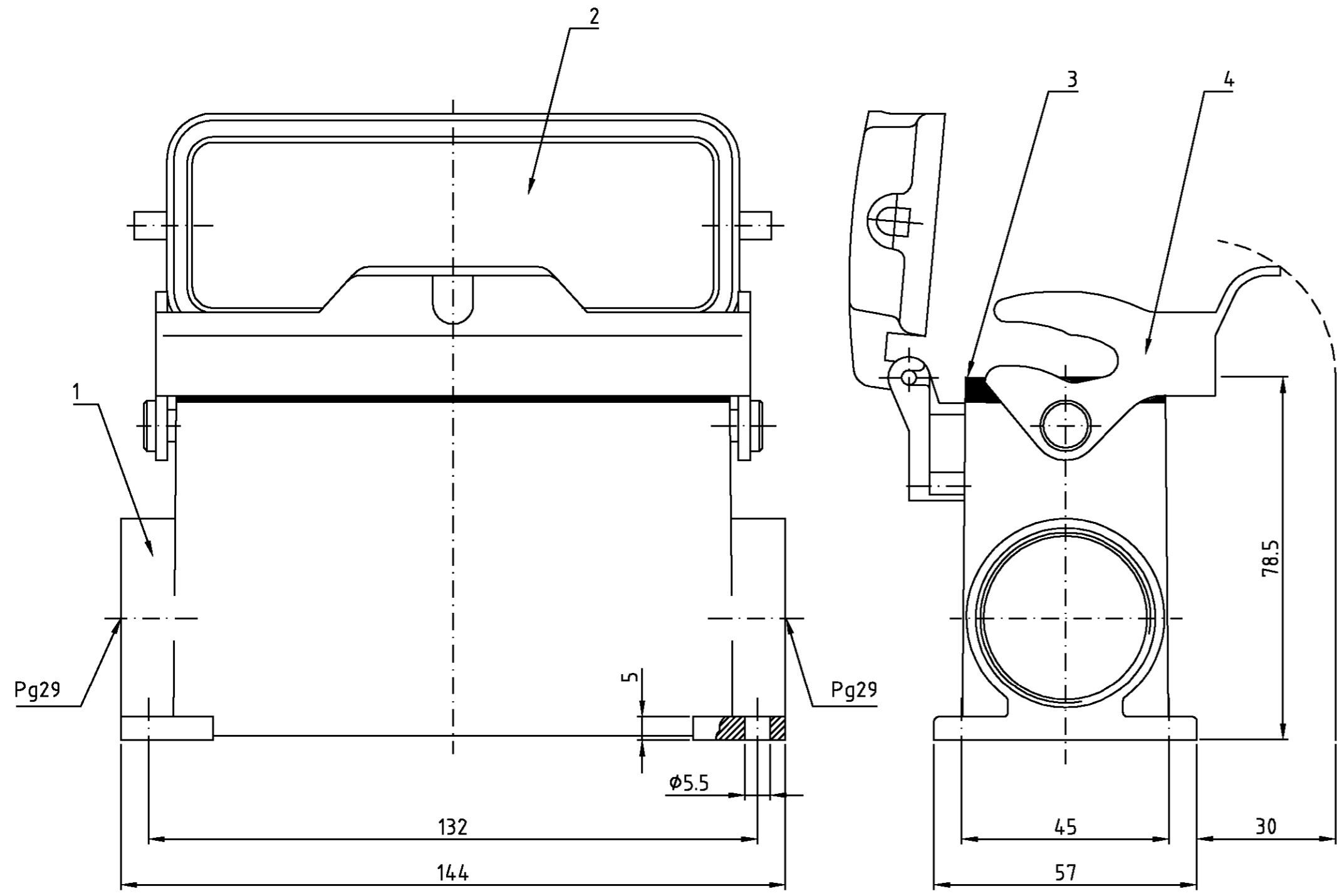


- Notes
- 1 Material: Housing: aluminium diecasting alloy  
Seals: Neoprene
  - 2 Surface: Varnish grey
  - 3 Varnish on the inside not necessarily

- Bemerkungen
- 1 Material: Gehäuse: Alu-Druckguß-Legierung  
Dichtungen: Neoprene
  - 2 Oberfläche: Lackierung grau
  - 3 Lackierung im Gehäuseinnere ist nicht notwendig



OBSOLETE	4	VS-Bügelbolzen	Stahl	verzinkt	blau	5	
	1	LB-Bügel	Stahl	verzinkt	blau	4	
	1	Profildichtung	Neoprene	-	black/schwarz	3	
	1	Deckel	aluminium/ALU	-	grey/grau	2	
	1	Socketgehäuse HD.64	aluminium/ALU	-	grey/grau	1	
1-2	1-6	DESCRIPTION / BENENNUNG	MATERIAL	SURFACE / OBERFLÄCHE	COLOR / FARBE	ITEM NO. POS.	REMARKS / BEMERKUNGEN
HD.64.SGD-LB.2.29.Z	HD.64.SGD.2.29.Z	<small>THIS DRAWING IS A CONTROLLED DOCUMENT FOR AMP INCORPORATED. IT IS SUBJECT TO CHANGE AND THE CONTROLLING ENGINEERING ORGANIZATION SHOULD BE CONTACTED FOR THE LATEST REVISION. DIESER ZEICHNUNGS-DOKUMENT WIRD DURCH AMP INCORPORATED KONTROLLIERT. ÄNDERUNGEN, DIE SICH TECHNISCHER FORTSCHRITT BEZIEHEN, SIND VORBEHALTEN. DEN JEWELIGEN LETZTLIEFERN ANMELDESTATUS ERFAHREN SIE AUF ANFRAGE.</small>		DWH	Schneider	16.05.02	
		CHK	Schweiger	16.05.02	NAME		
ORDERING TEXT / BESTELLTTEXT		<small>DIMENSIONS: DIMENSIONEN: mm</small> 	<small>TOLERANCES UNLESS OTHERWISE SPECIFIED: ALLGEMEINTOLERANZEN</small> 0 PLC 1 PLC 2 PLC 3 PLC <small>ANGLES / WINKEL</small> FINISH / OBERFLÄCHE / FARBE	APVD	-	NAME	Surface mounted housing side entry Socketgehäuse HD.64.SGD.2.29.Z
MATERIAL				PRODUCT SPEC	-	SIZE	A2
				APPLICATION SPEC	-	CAGE CODE	00779
				WEIGHT	-	DRAWING NO	1103366
				CUSTOMER DRAWING	/KUNDENZEICHNUNG	SCALE	MASSTAB 1:1
						SHEET	1
						OF	1
						REV	A3

单击下面可查看定价，库存，交付和生命周期等信息

[>>TE Connectivity\(泰科\)](#)