

4

3

2

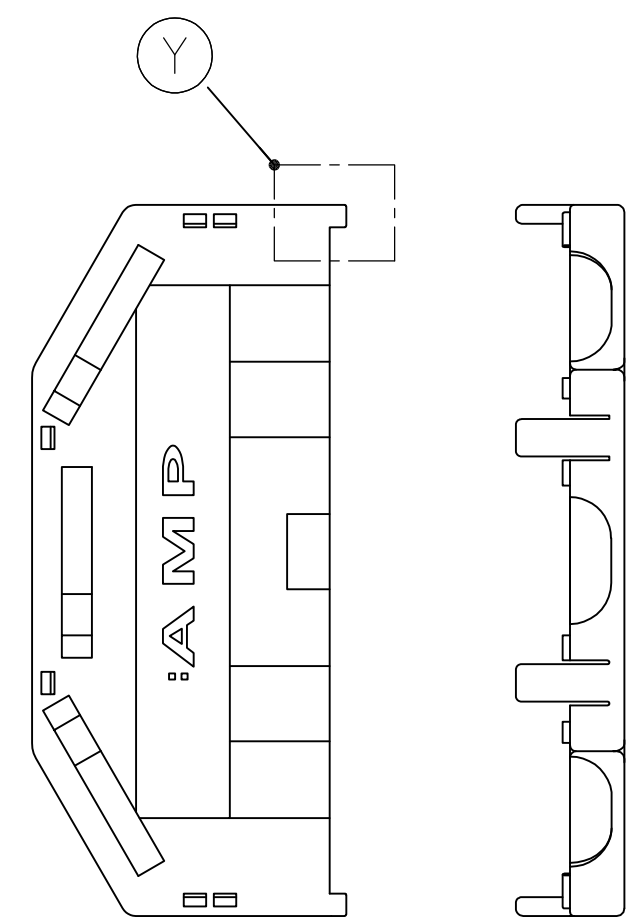
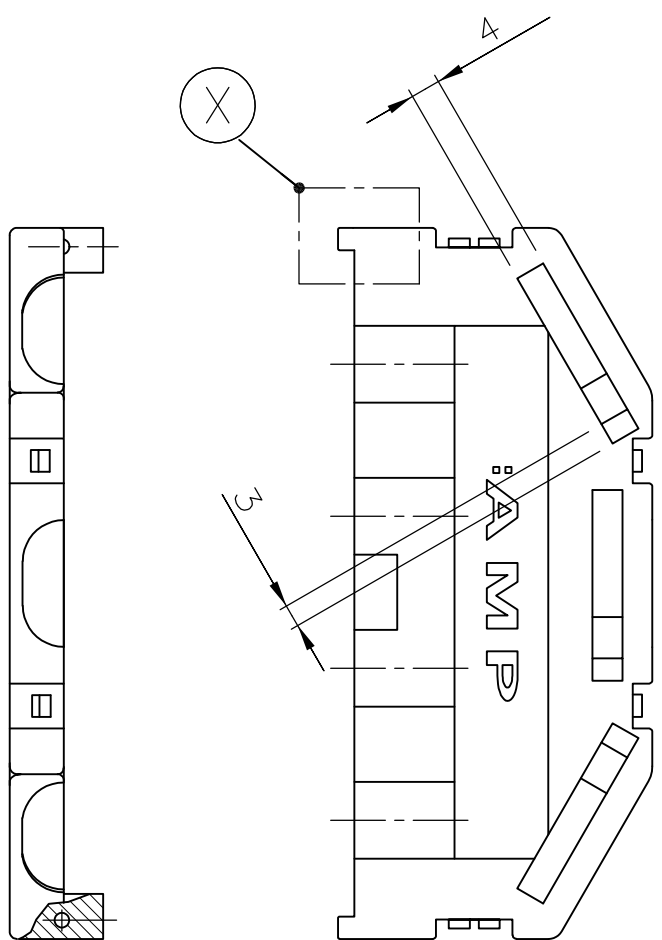
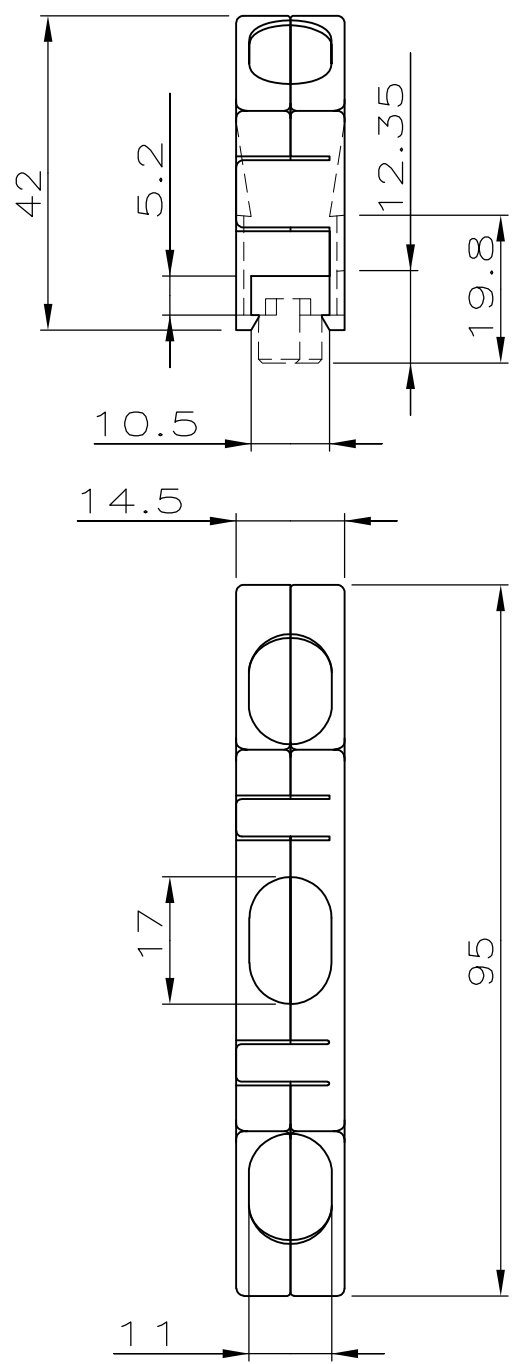
1

Zeichnung geschützt durch  
 © Copyright 1986  
 AMP DEUTSCHLAND GmbH  
 Alle Rechte vorbehalten

| Index | Änderung                  | Tag      | Name    |
|-------|---------------------------|----------|---------|
| 2     | AUSFÜHRUNG -2 HINZU       | 11.08.89 | WRULICH |
| 3     | MAß 12.35 HINZU           | 28.11.89 | PACHER  |
| D     | NOTE 1 ENTFÄLLT           | 28.6.95  | TILLE   |
| D1    | REVISED PER ECO-09-024717 | 04NOV09  | AEG     |

CAD-Original  
 Zeichnung nicht ändern

TEILE WERDEN UNMONTIERT DELIEFERT



| DETAIL Y :               | DETAIL X : |
|--------------------------|------------|
|                          |            |
| AUSFÜHRUNG -2 OHNE HAKEN |            |

-1 WIE GEZEICHNET

⚠ OBSOLETE PARTS: OBSOLETE CIS STREAMLINING  
 PER D.RENAUD/D.SINISI

ZEICHNUNG GÜLTIG AB KW26/95

ÄNDERUNGEN DIE DEM TECH-  
 NISCHEN FORTSCHRITT DIENEN,  
 BEHALTEN WIR UNS VOR

|                         |                        |                     |  |  |
|-------------------------|------------------------|---------------------|--|--|
|                         |                        |                     | <b>AMP</b> AMP DEUTSCHLAND G.m.b.H.<br>Langen b.Ffm., West Germany |  |
|                         |                        |                     | Benennung<br>ABDECKKAPPE FÜR<br>96 POL.<br>MT BUCHSENSTECKER (KIT) |  |
| 828545-2                | 1                      | PBTP GV             | SCHWARZ  | Nicht tolerierte Maße<br>± 0.2 mm<br>± . |
| 828545-1                |                        | PBTP GV             | SCHWARZ  |  |
| Bestell-Nr.             | Werkstoff              | Oberfläche<br>Farbe |  | Format<br>A3                             |
| Gez. 10.11.86<br>ROEDER | Gepr. 5.6.90<br>KRÄMER | Gepr.               |  | Zeichnungs-Nr.<br>828545                 |
|                         |                        |                     | Maßstab 1:1  | Rev. D1                                  |
|                         |                        |                     | Blatt-Nr.<br>1 von 1   |  |

**K**

单击下面可查看定价，库存，交付和生命周期等信息

[>>TE Connectivity\(泰科\)](#)