

4

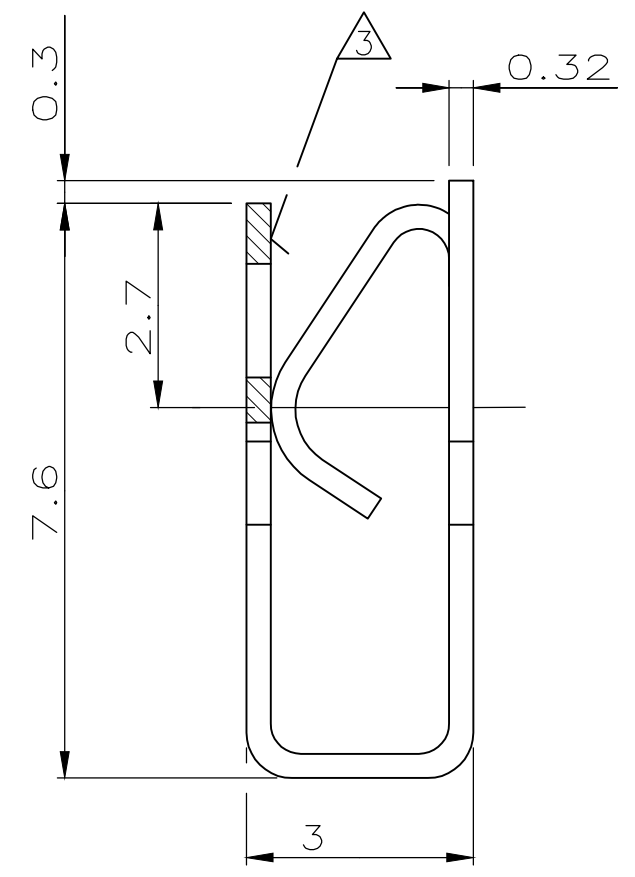
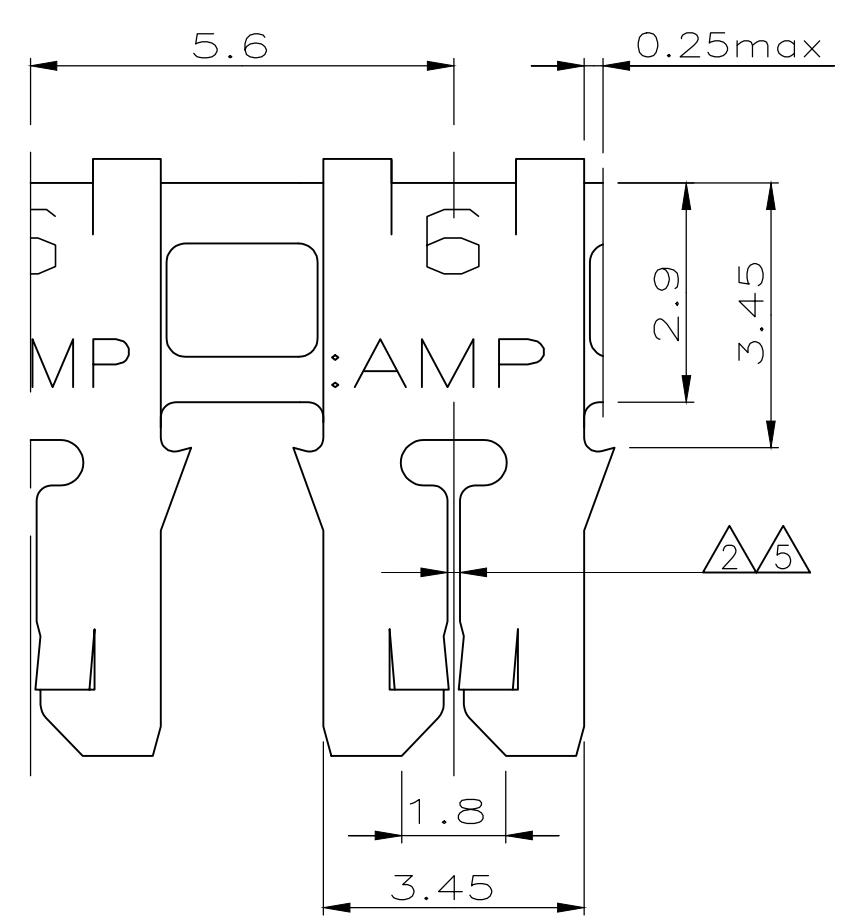
3

2

1

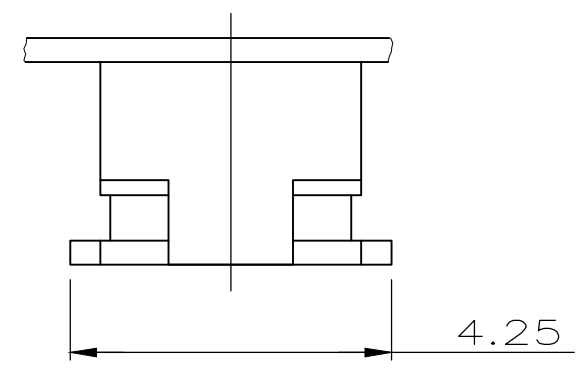
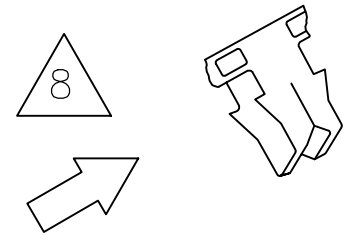
THIS DRAWING IS UNPUBLISHED. RELEASED FOR PUBLICATION
 © COPYRIGHT - By TE CONNECTIVITY ALL RIGHTS RESERVED.

REVISIONS				
P	LTR	DESCRIPTION	DATE	DWN APVD
	B4	REVISED PER ECR-19-015041	05NOV2019	PC MB

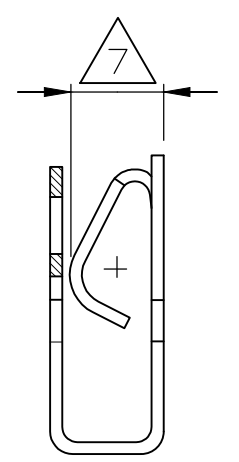


- 1 Siehe Zchnng.Nr.411-18512 für pass.Kammermaße
SEE DWG.NO.411-18512 FOR MATING CAVITY DIMENSIONS
- 2 Schlitz geeignet f. Kupferlackdraht 0,265-0,40mm
SLOT ACCEPTS COPPER MAGNET WIRE AWG 30-27
- 3 Kennziffer für Lackdraht-bereich (6)
IDENTIFICATION NO.FOR MAGNET WIRE RANGE (6)
- 4 Kontakt geeignet für Flachstecker 3.4 x 0.5mm
TERMINAL ACCEPTS TAB 3.4 X 0.5 MM
- 5 Geeignet für zwei Lackdrähte gleichen Durchmessers.
TWO MAGNET WIRES MAY BE TERMINATED IN SAME TERMINAL IF DIAMETERS ARE EQUAL
- 6 Für Produkt PN 926 851-4 Aufkleber PN 725 520 mit 6 versehen Code 6
FOR PROD. PN 926 851-4 LABEL PN 725 520 WITH 6 CODE 6
- 7 Ausführung betrifft nur -7
VERSION ONLY REF. -7
- 8 mit Vorstrichzahl (1-) entgegengesetzte Reelrichtung
WITH PREFIX (1-) REVERSE REEL DIRECTION
- 9 OBSOLETE PARTS: OBSOLETE CIS STREAMLINING PER D.RENAUD/D.SINISI
- 10 REELED WITH INTERLEAVE PAPER.

REELRICHTUNG



M 5:1



ZEICHNUNG GÜLTIG AB 22./90...

926 851-7	CuNiSi	Gold über Nickel
926 851-6	CuNiSi	blank
926 851-5	CuNiSi	nachverzinnt
926 851-4	CuNiSi	vorverzinnt
926 851-2	CuZn	nachverzinnt
926 851-1	CuZn	vorverzinnt
BESTELL-NR.	WERKSTOFF	OBERFLÄCHE FARBE

THIS DRAWING IS A CONTROLLED DOCUMENT.		DWN Tud 26.09.80	TE Connectivity	
		CHK Ege 29.09.80		
DIMENSIONS: mm		APVD Jakobeit 23.08.83	NAME	
TOLERANCES UNLESS OTHERWISE SPECIFIED:		PRODUCT SPEC	MAG-MATE LEAF TERMINAL	
0 PLC ± -		108-2012	-	
1 PLC ± -		APPLICATION SPEC	-	
2 PLC ± 0.2mm		114-2046	SIZE	CAGE CODE
3 PLC ± -		WEIGHT 0	A3	00779
4 PLC ± -		CUSTOMER DRAWING	DRAWING NO C-926851	
ANGLES ± 1°		SCALE 10:1	SHEET 1 OF 1	
FINISH -		RESTRICTED TO		REV B4

单击下面可查看定价，库存，交付和生命周期等信息

[>>TE Connectivity\(泰科\)](#)