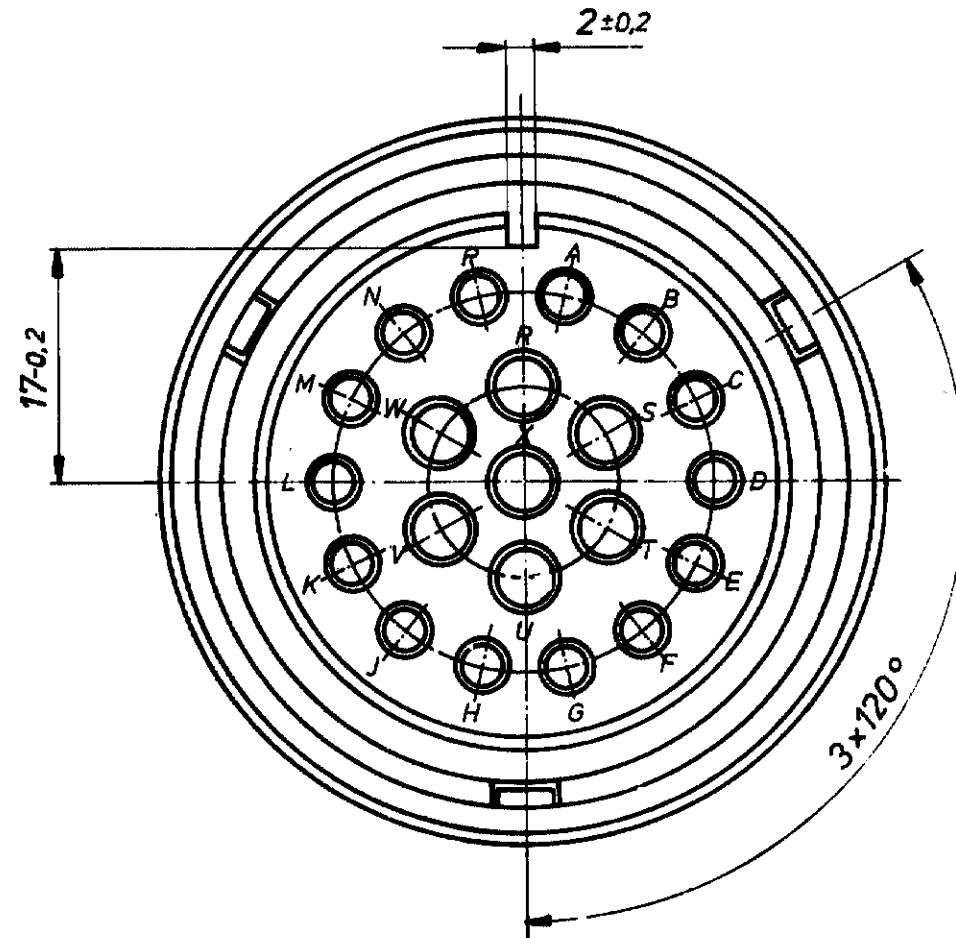
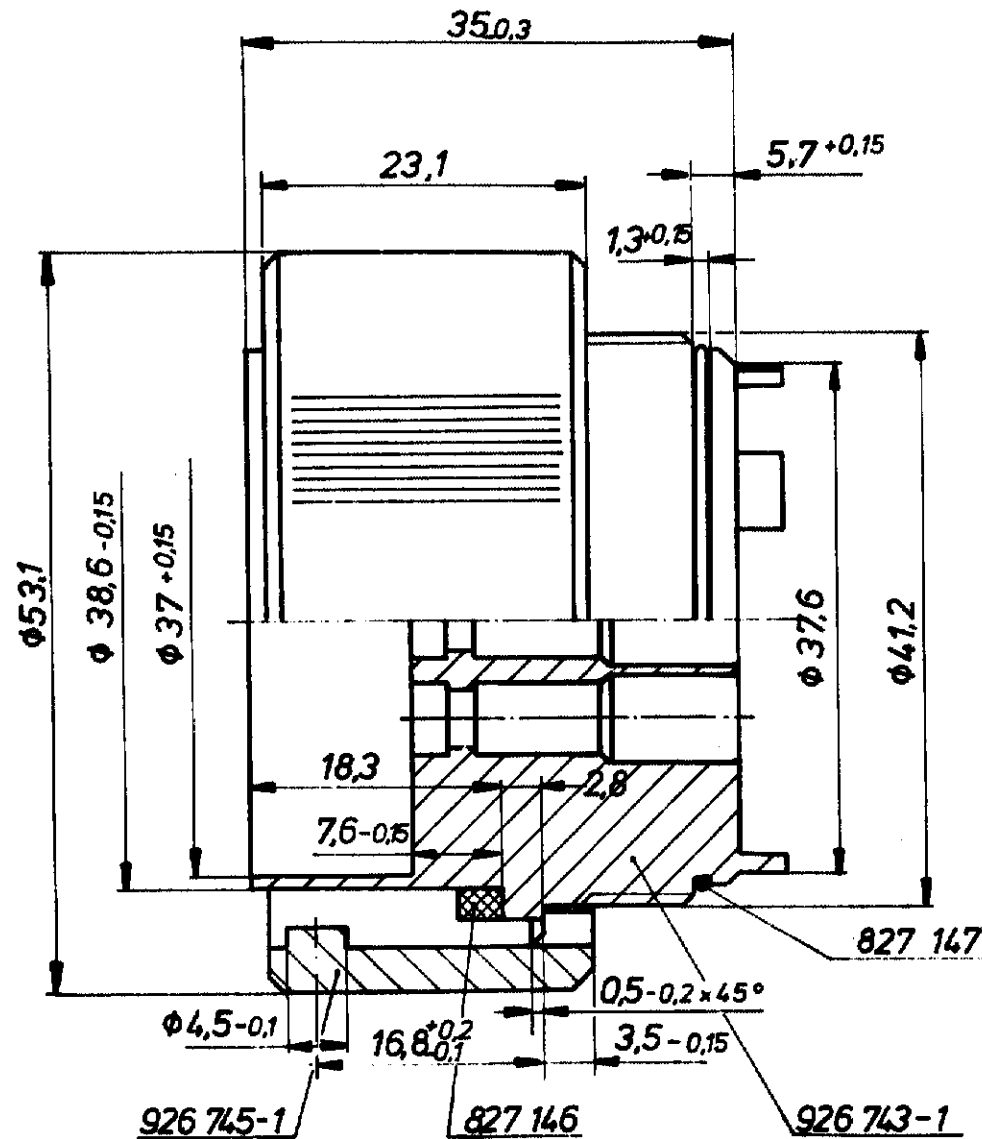


USED ON: 81-9176  
80-9757

Zeichnung geschützt durch  
© Copyright 1981  
AMP DEUTSCHLAND GmbH  
Alle Rechte vorbehalten

Index	Anderung	Tag	Name
A	...	...	...
B	...	...	...
C	...	...	...
D	Bewaffnung + Parameter f. ...	22.1.86	...
E	Verpackungshinweis ...	24.9.92	R. Liebing

WAG 80-9875-1



**NOTE:**

- 1 Ähnlich Bajonettkupplung: H-28 PN VG 95234
- 2 Verpackungshinweise:

**827 146 -1**  
Di = 37  
Da = 41  
h = 2.9  
SHORE A HÄRTE  
40° ± 5°

**827 147 -1**  
Di = 35  
s = 12  
SHORE A HÄRTE  
75° ± 5°

▲▲▲ verpackt in Beutel  
▲▲▲ 100 Stück verpackt im Karton

Bestell-Nr.	Einzelteil	Einzelteil-Best.Nr.	Werkstoff	Oberfläche
827 153 -4		1	O-RING	827 147-2 FKM SCHWARZ
827 153 -3		1	DICHTUNG	827 146-2 FKM SCHWARZ
827 153 -2		1	O-RING	827 147-1 SI NATUR
827 153 -1		1	DICHTUNG	827 146-1 SI NATUR
		1	KUPPLUNGSRING	926 745-1 PA 66 Gf V35% SCHWARZ
		1	STIFTGEHAUSE	926 743-1 PA 66 Gf V35% SCHWARZ

**AMP** AMP DEUTSCHLAND GmbH

Benennung: **STIFTGEHÄUSE, komplett**  
Größe 28 ; 21-polig

Nicht tolerierte Maße: 0,3 mm  
Maßstab: 2:1

Gez. Kowald 10.12.80  
Gepf. 31.05.81  
Blatt Nr. **E**

**K**

单击下面可查看定价，库存，交付和生命周期等信息

[>>TE Connectivity\(泰科\)](#)