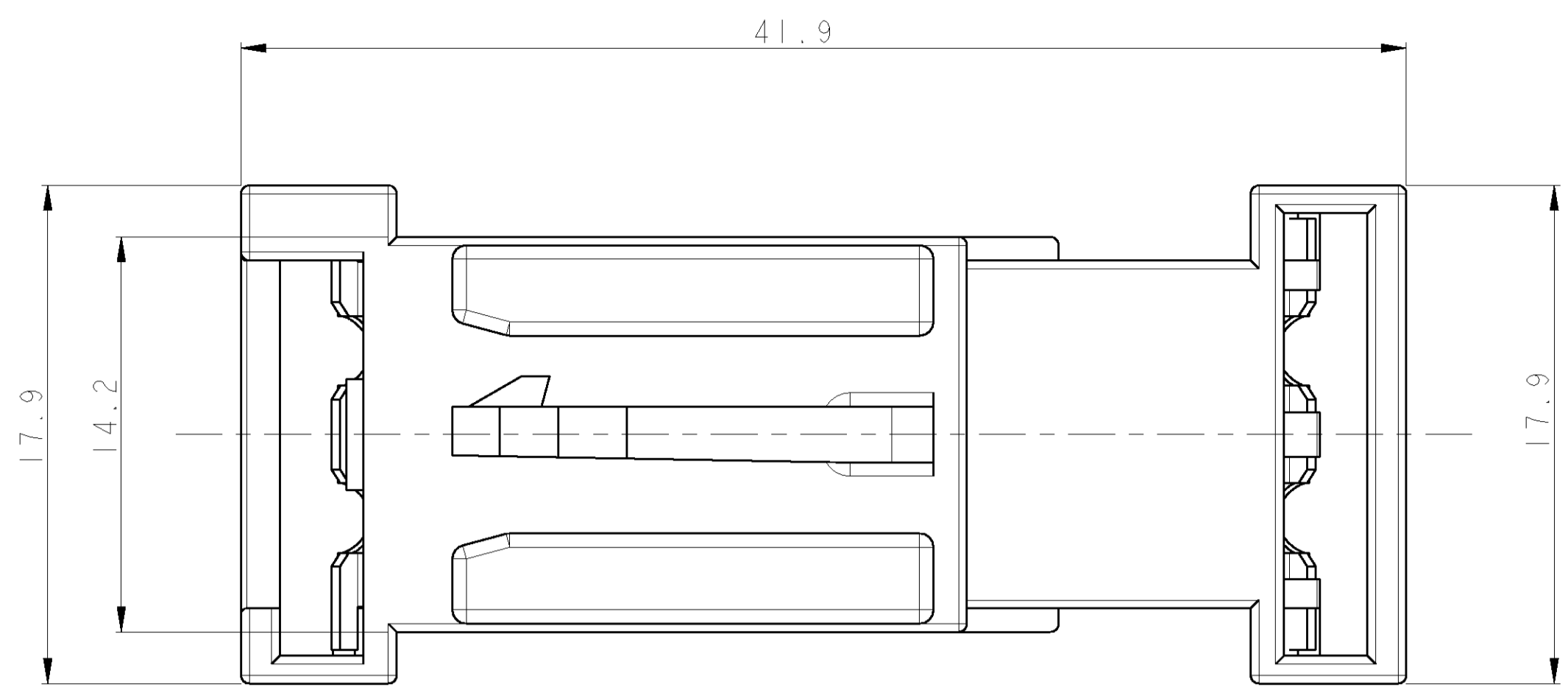
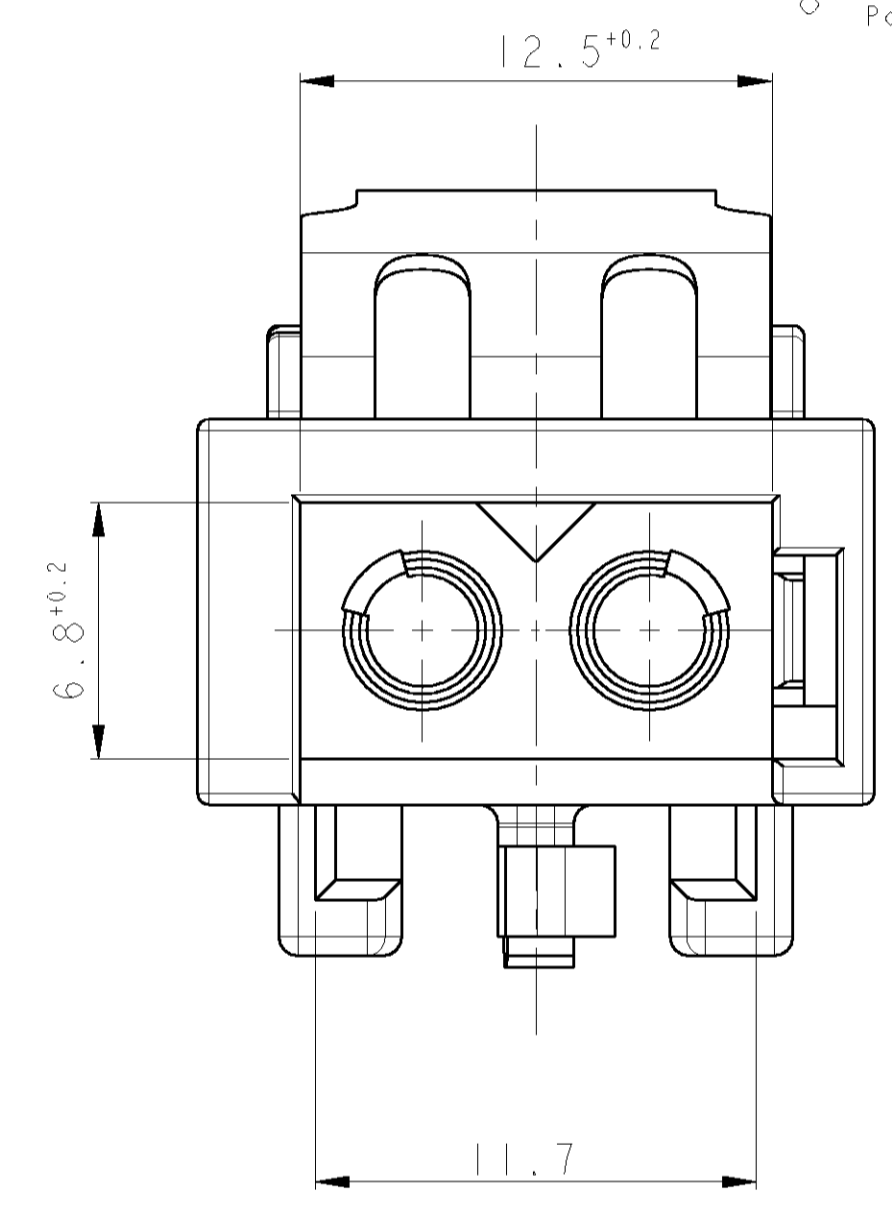
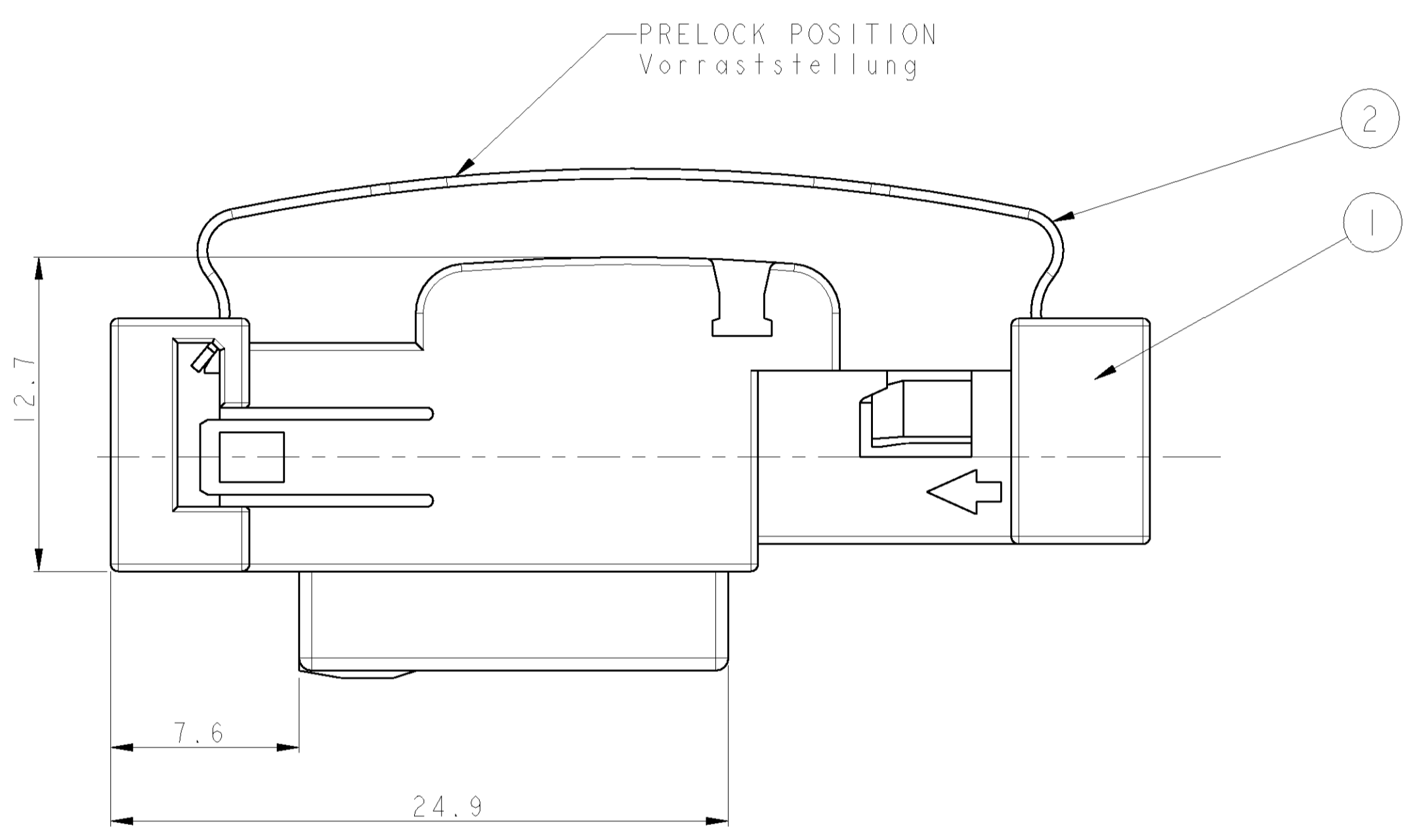
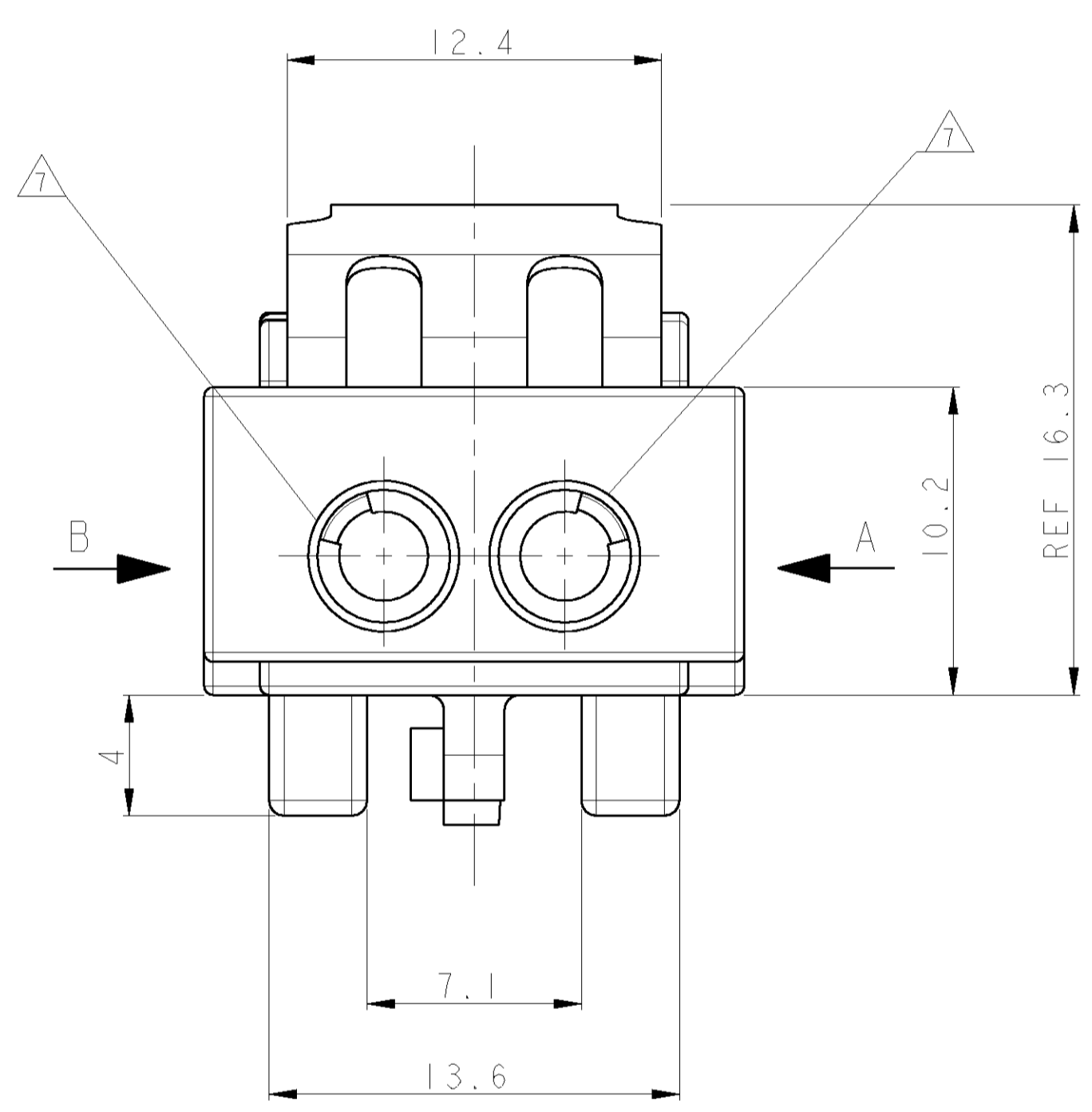


REV. NO.		REVISIONS				
LOC	DIST	P. LTR	DESCRIPTION	DATE	DWN	APVD
A	-	G1	SEE PCN EG00-1975-02-1	17JUN2002	M. K.	Y. A.



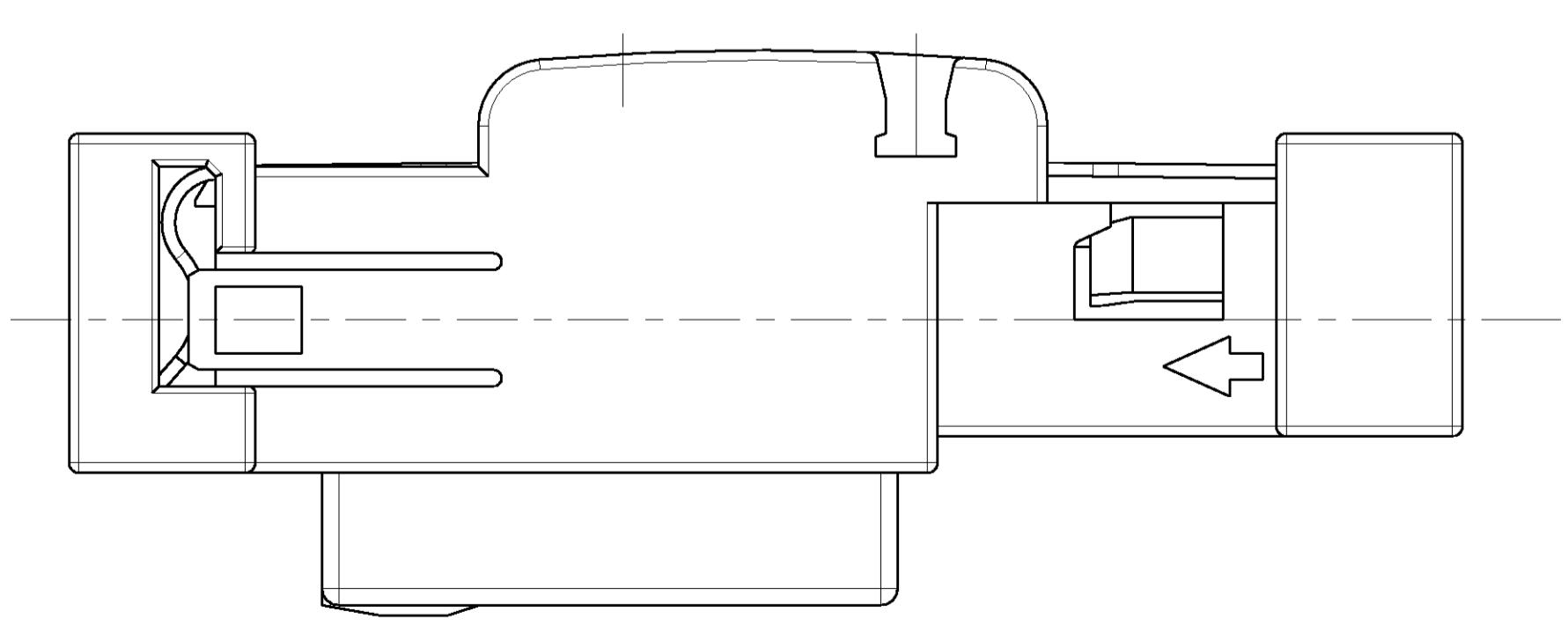
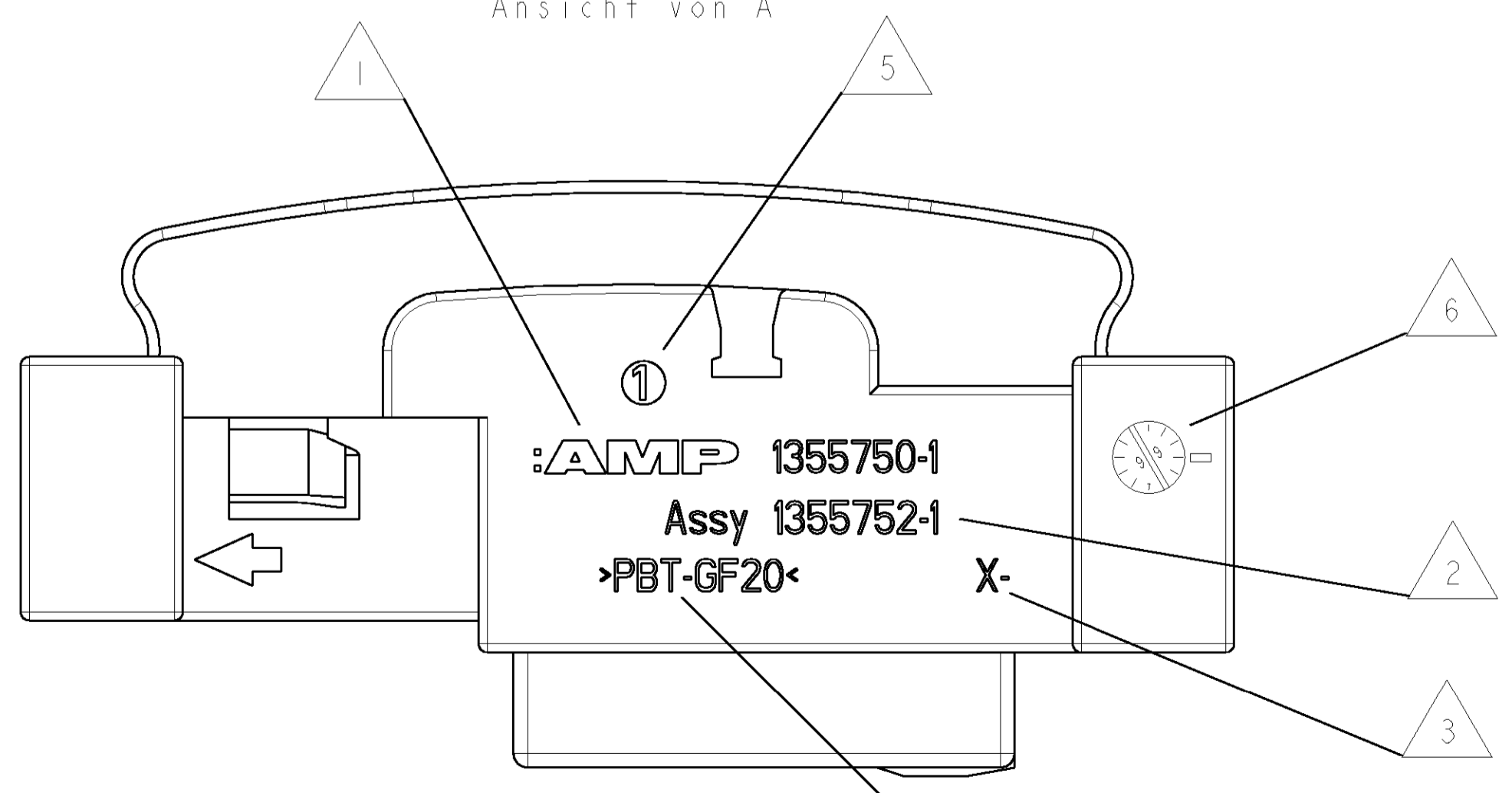
- NOTES
Bemerkungen
- ① AMP-LOGO
AMP-Logo
 - ② ORDER-NUMBER
Bestell-Nummer
 - ③ REVISIONS-NUMBER
Werkzeugaenderungsindex
 - ④ MATERIAL MARKING
Werkstoffkennzeichnung
 - ⑤ CAVITY MARKING
Nestmarkierung
 - ⑥ PRODUCTION-DATE
Produktionsdatum
 - ⑦ ACCORDING TO SPECIFICATION 114-18362-002
WITH FOLLOWING EXCEPTIONS
HIGHT OF SOCKET CYLINDER,
SOCKET CYLINDER NOT CLOSED.
Nach Ausfuehrungsvorschrift 114-18362-002
mit folgender Ausnahme: Hoehe des
Buchsenzylinders nicht spezifiziert,
Buchsenzylinder nicht geschlossen.
 - ⑧ MATED WITH 1355531, 1355868-1, 1355532-3, 1394233-1
Passend zu 1355531, 1355868-1, 1355532-1, 1394233-1



VIEW A
Ansicht von A

VIEW B
Ansicht von B

ENDLOCK POSITION
Endraststellung



CUSTOMER NO	PART NO	REV.	DESCRIPTION	MATERIAL	COLOUR	QTY.	ITEM NO
	1355752-1	G	SPRING HOUSING	CrNi STEEL PBT-GF20	BLANK BLACK	1 1	2 1

DIMENSIONS: mm		TOLERANCES UNLESS OTHERWISE SPECIFIED:		DWN H. Meinhardt 18NOV99		AMP Deutschland GmbH D - 63225 Langen	
0 PLC	±0.3	1 PLC	±0.3	ENR M. Kressmann 17JAN00	APVD	NAME FIBER OPTIC INLINE HOUSING, 2POS.	
2 PLC	±	3 PLC	±	PRODUCT SPEC			
4 PLC	±	APPLICATION SPEC				SIZE	
ANGLES		FINISH		WEIGHT		RESTRICTED TO	
				CUSTOMER DRAWING		SCALE 5:1 SHEET 1 OF 1 REV G1	

单击下面可查看定价，库存，交付和生命周期等信息

[>>TE Connectivity\(泰科\)](#)