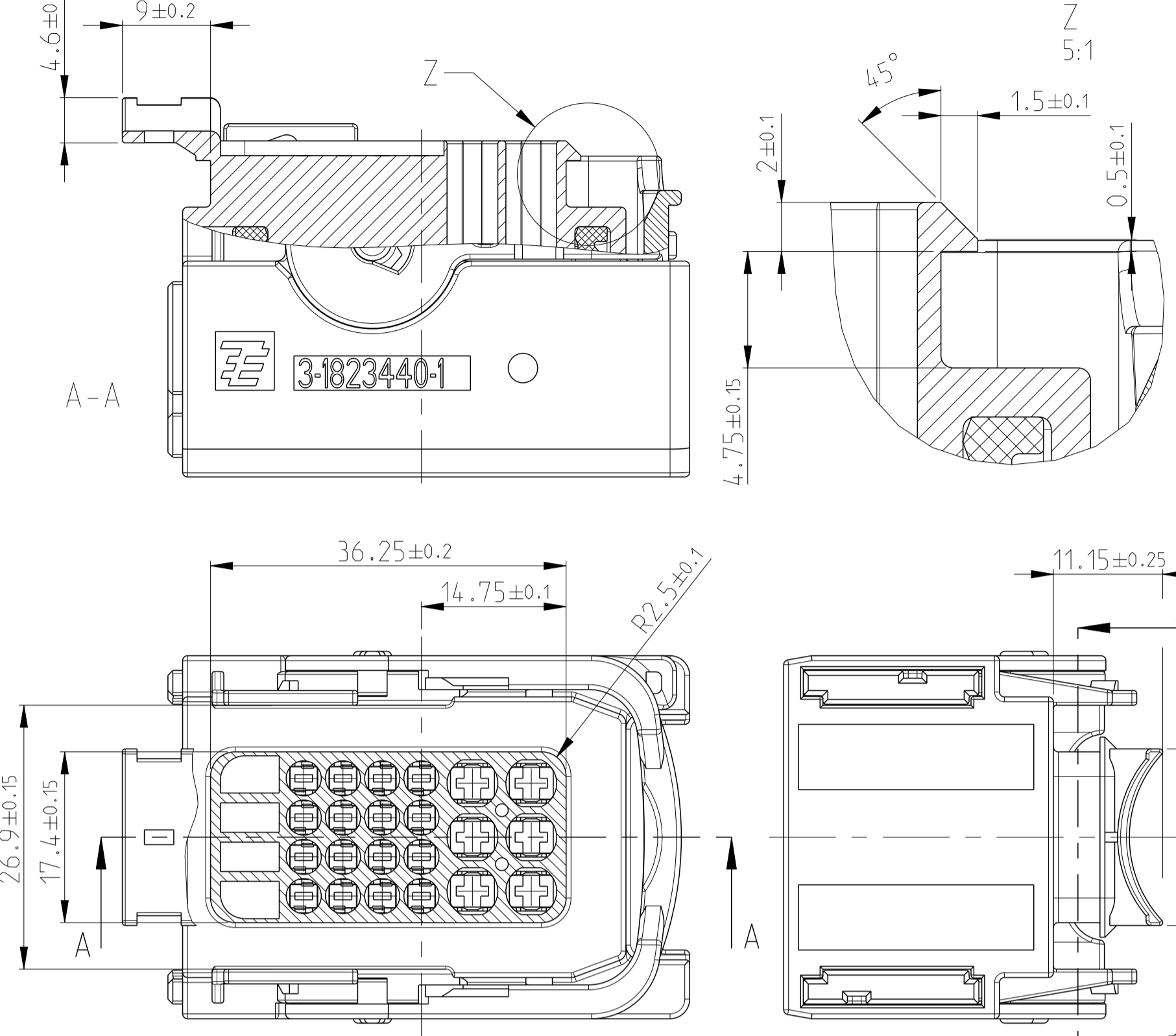
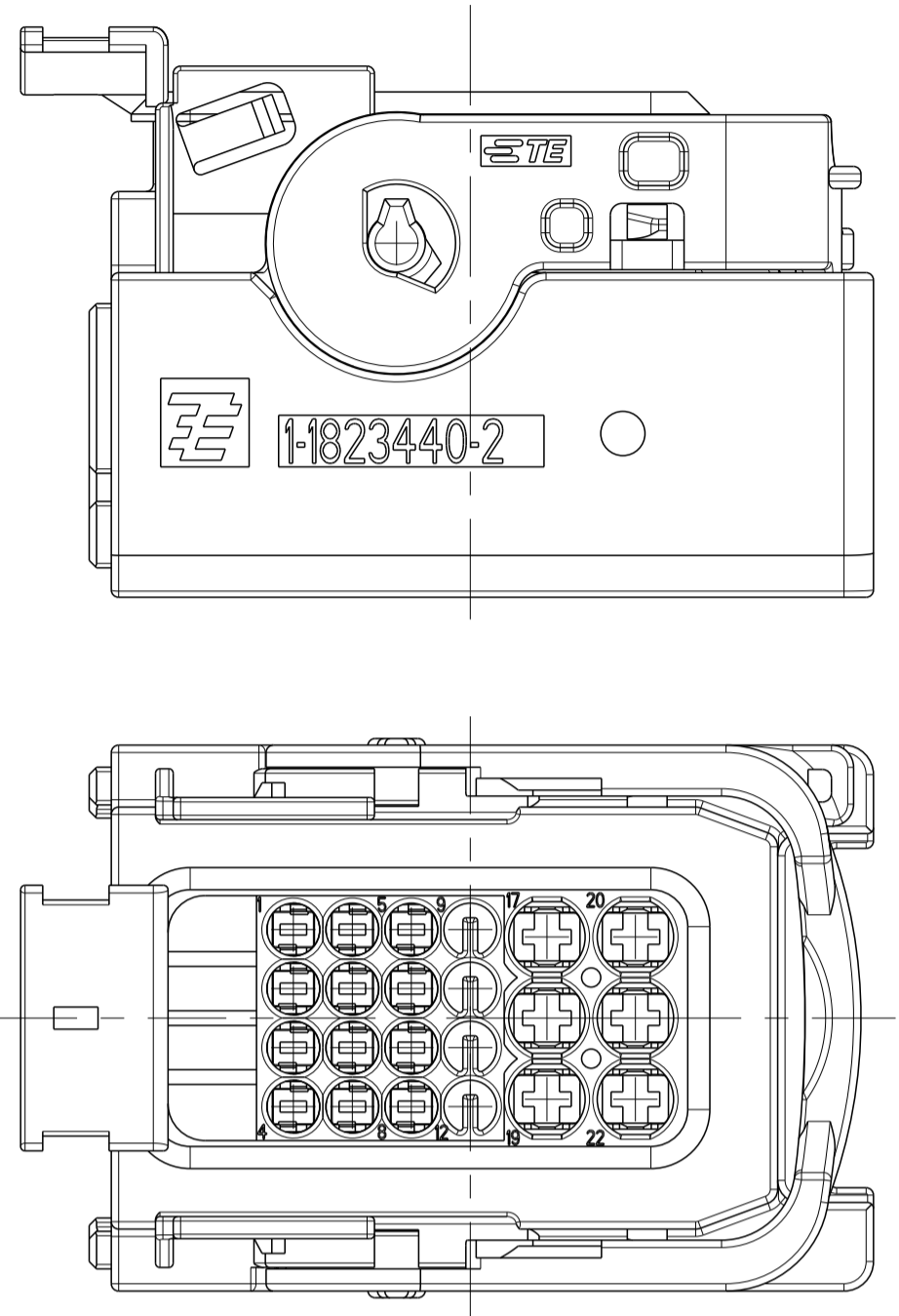


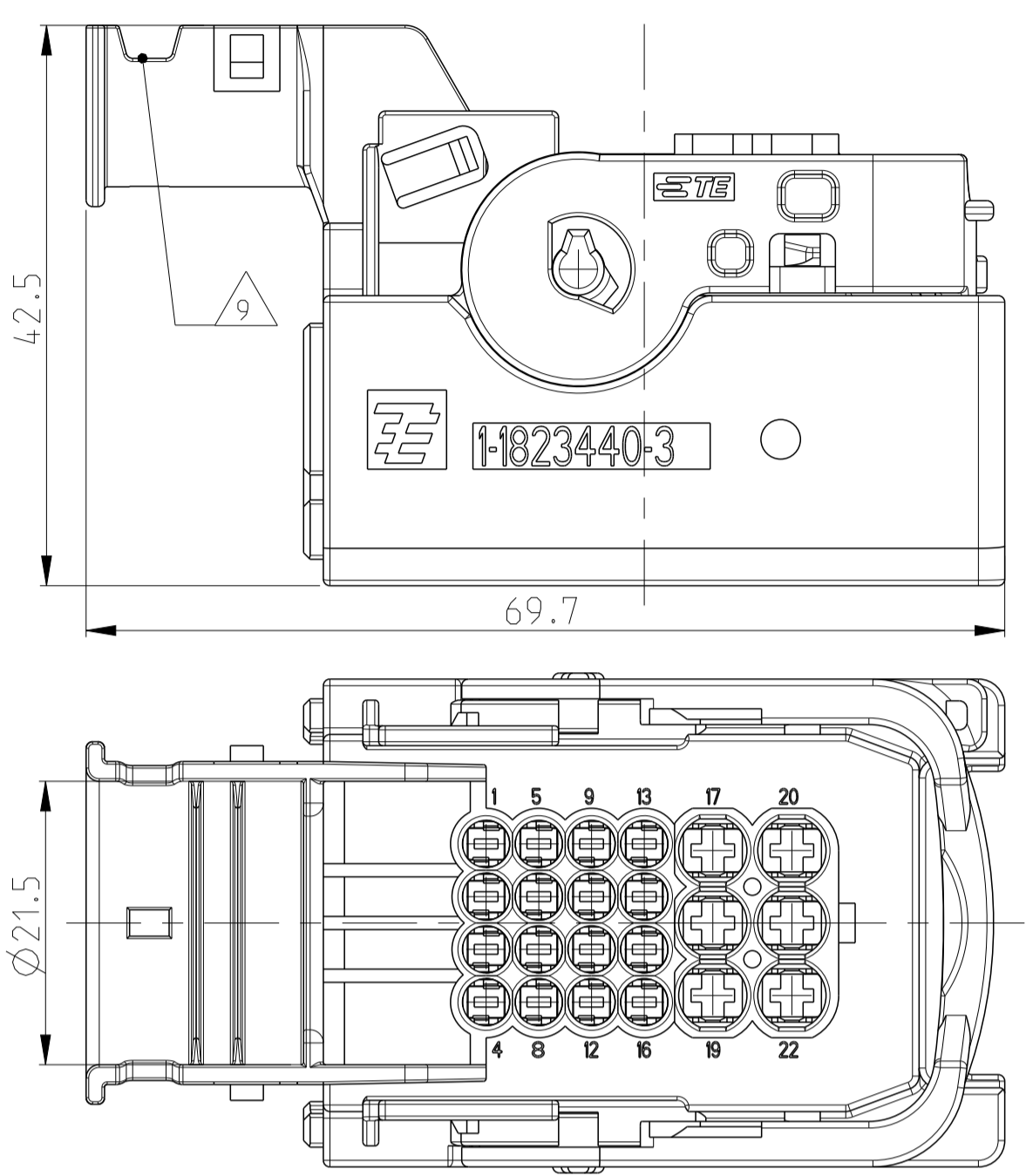
INTERFACE FOR GROMMET  
 Ausführungsvorschrift für Gummitülle



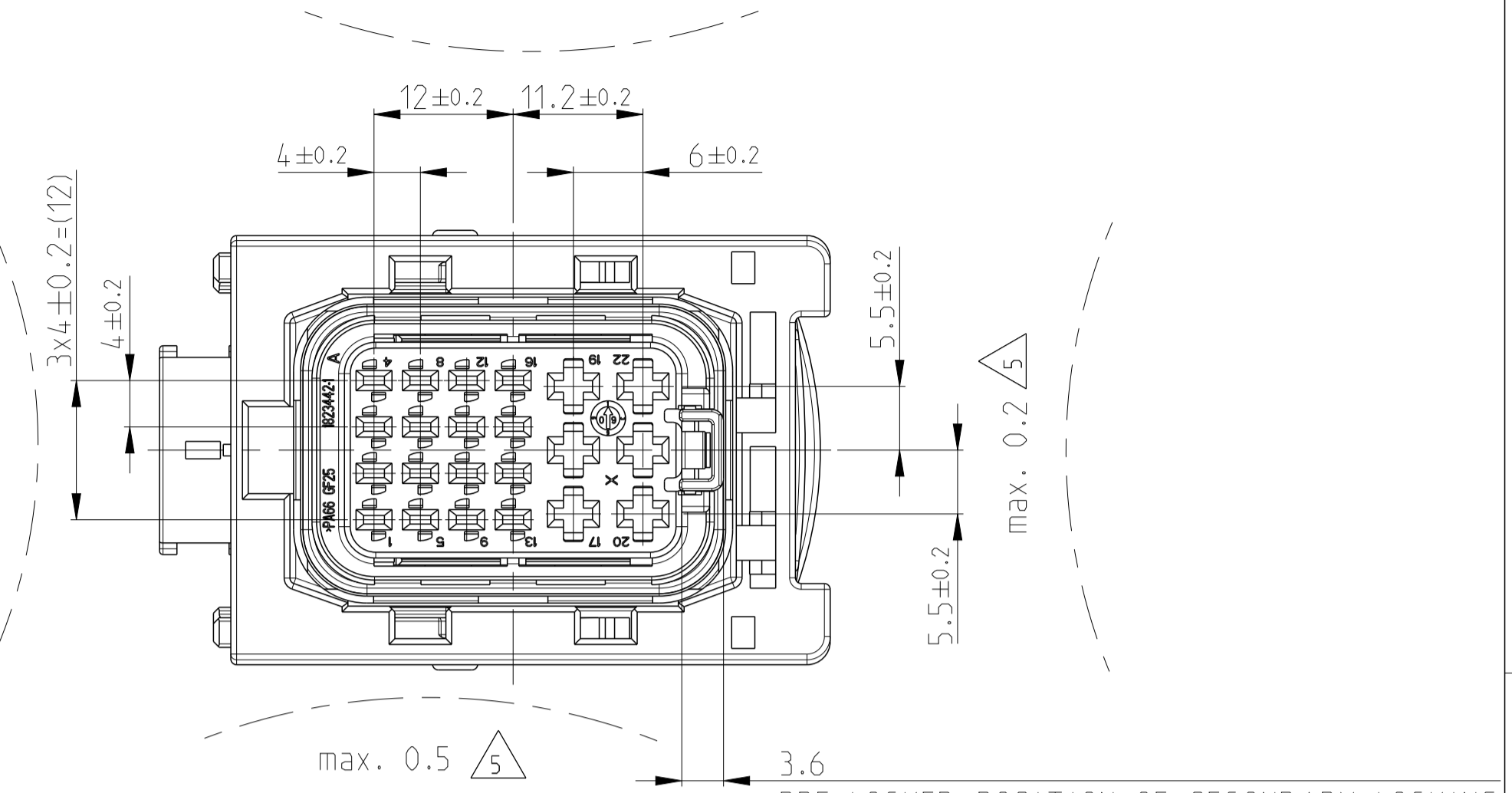
1/2/3/4-1823440-2  
 18pos.  
 CAVITY 13-16 CLOSED  
 18pol.  
 Kammern 13-16 geschlossen



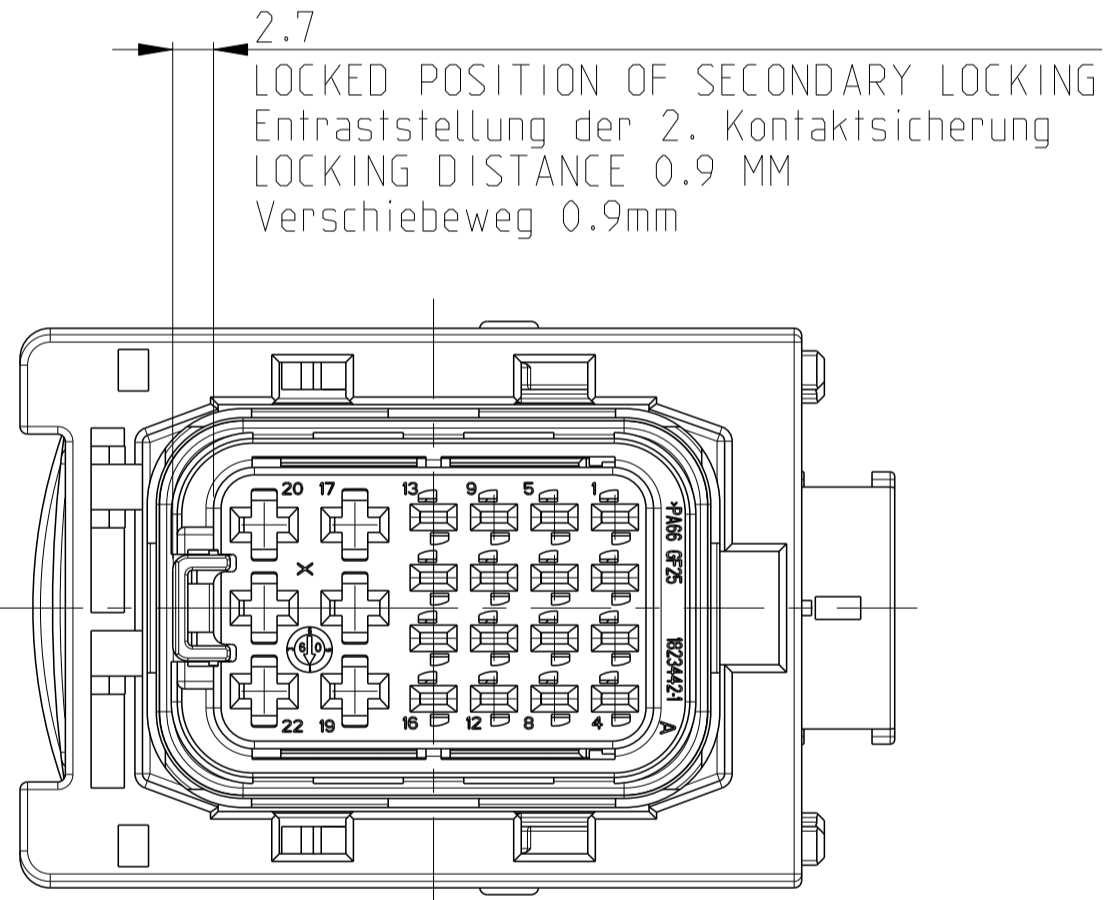
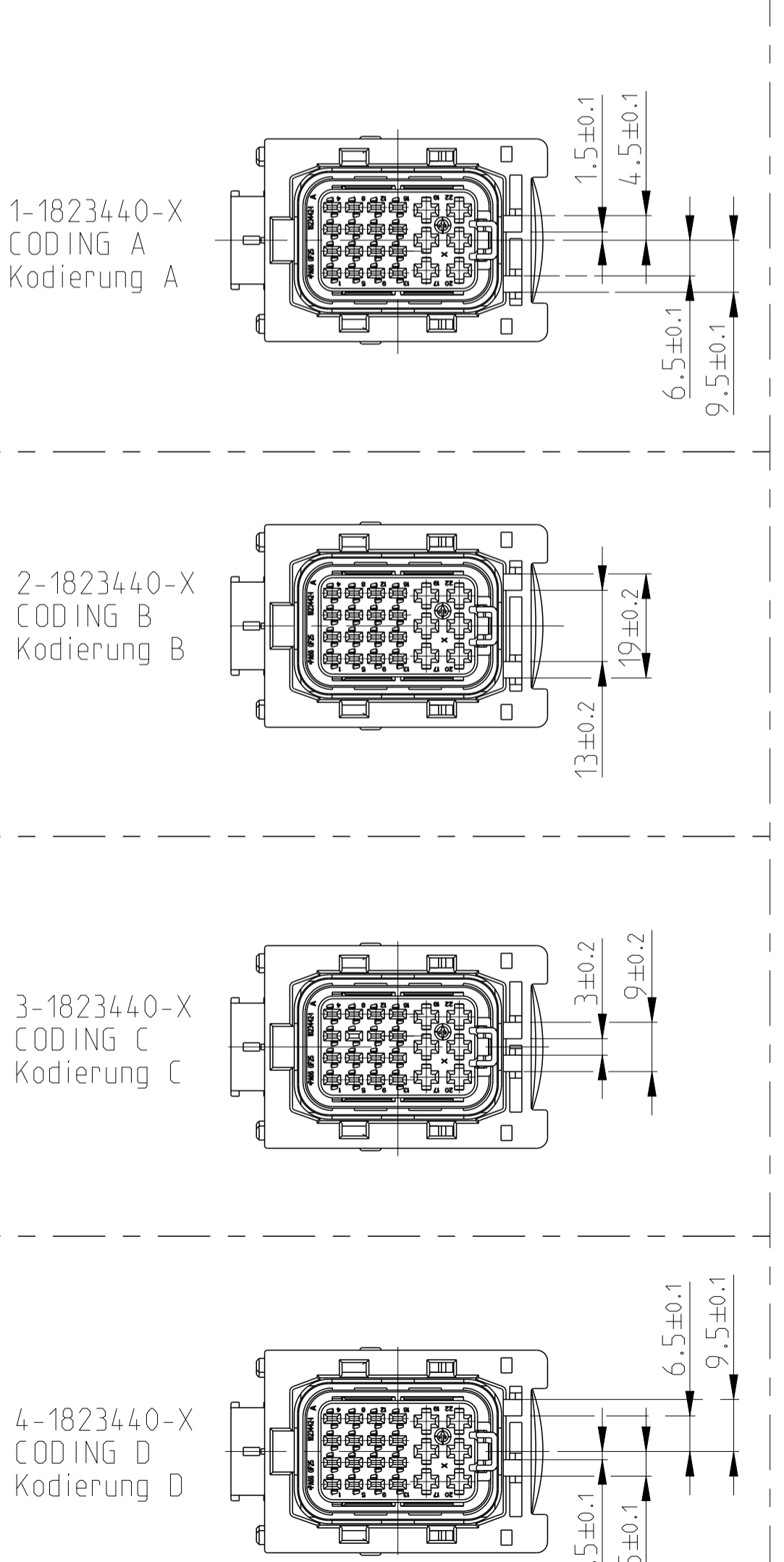
1/2/3/4-1823440-3  
 WITH CABLE EXIT  
 FOR COVER 13 AND CORRUGATED TUBE NW17  
 mit Kabelabgang  
 für Kappe 13 und Wellrohr NW17



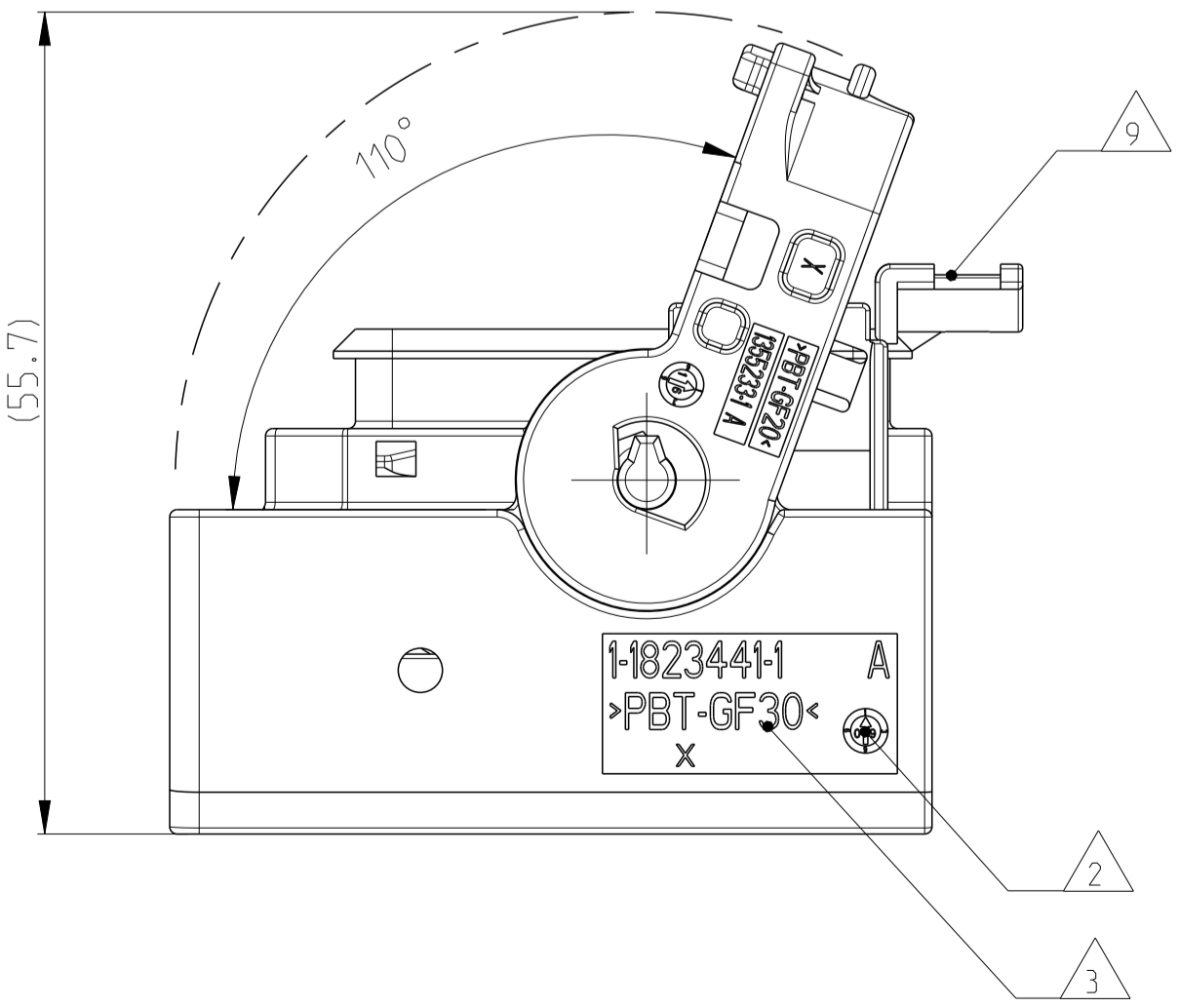
LOC	DIST	REV.	DESCRIPTION	DATE	OWN	APVD
A1	-	B	NEW VARIANT OF LEVER ADDED. SEE PCN E-11-020758	16NOV2011	NP	FE
		B1	CLARIFICATION OF COLOR CODING. SEE PCN E-12-001547	25JAN2012	NP	FE
		C	LEVER COLOR YELLOW REPLACED BY RED. SEE PCN E-13-012334	06AUG2013	NP	FE
		C1	VARIANT ADDED. SEE PCN E-17-001902	09FEB2017	NP	FE



PRE LOCKED POSITION OF SECONDARY LOCKING  
 Vorraststellung der 2. Kontaktsicherung



LOCKED POSITION OF SECONDARY LOCKING  
 Enraststellung der 2. Kontaktsicherung  
 LOCKING DISTANCE 0.9 MM  
 Verschiebeweg 0.9mm



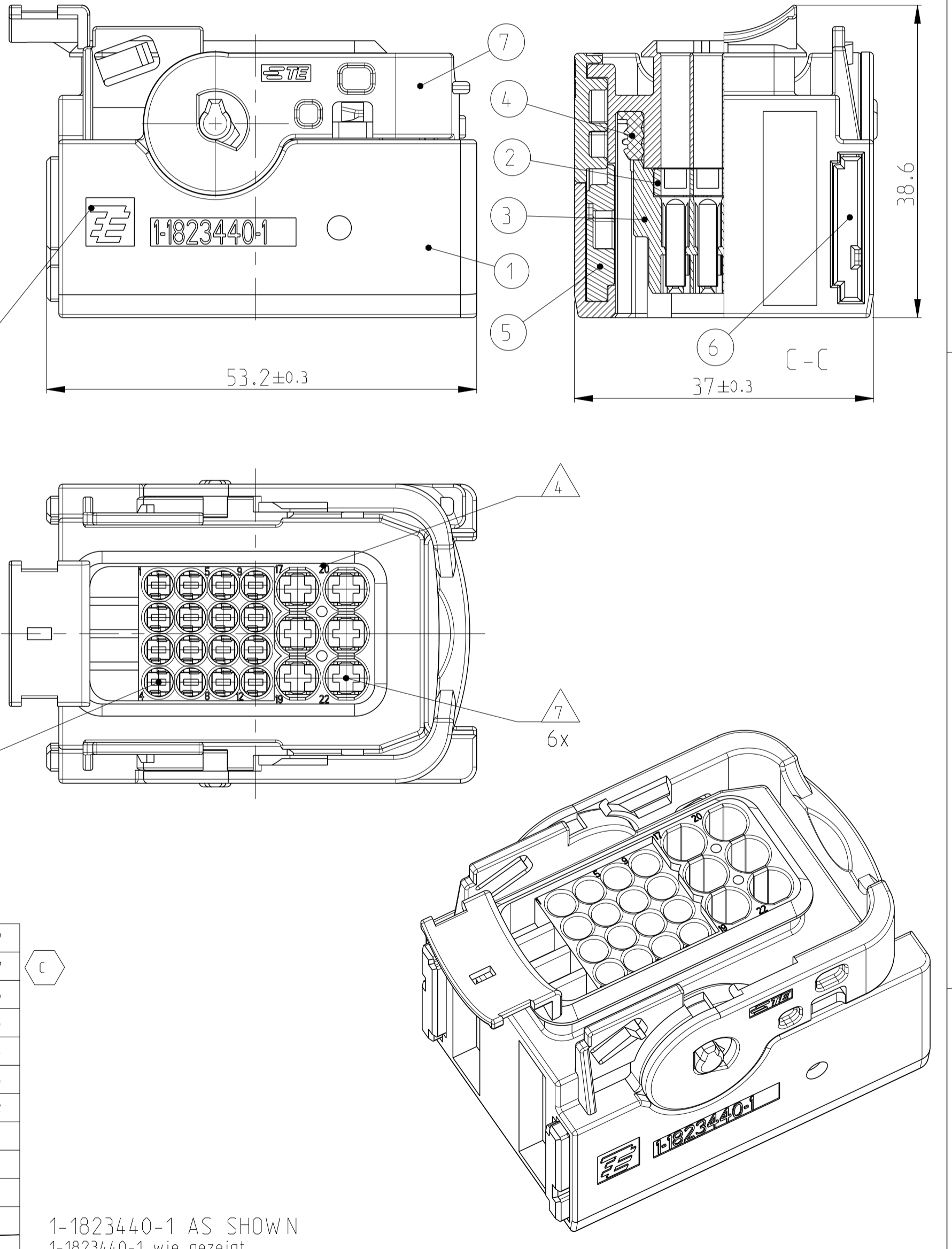
CONNECTOR IN PRE LOCKED POSITION  
 Steckverbinder in Vorraststellung

NOTES

Bemerkungen

- 1 TE LOGO AND PART NUMBER  
TE Logo und Bestellnummer
- 2 PRODUCTION DATE  
Produktionsdatum
- 3 MATERIAL MARKING ACC. TO VDA 260  
Materialkennzeichnung nach VDA 260
- 4 CAVITY NUMBERING  
Kammernummerierung
- 5 WARPAGE TO ... PERMITTED  
Verzug zulässig bis....
- 6 CAVITIES MATED WITH AMP MCP 1.5K  
SEE PRODUCT GROUP DRAWING  
TE NO: 1241436  
MAX. WIRESIZE: 1.5mm<sup>2</sup> FLR / AWG 16 TXL  
Kontaktkammern passend für AMP MCP 1.5K  
siehe Produkt-Gruppenzeichnung  
TE Nr. 1241436  
max. Drahtgrößenbereich: 1.5mm<sup>2</sup> FLR / AWG 16 TXL
- 7 CAVITIES MATED WITH AMP MCP 2.8  
SEE PRODUCT GROUP DRAWING  
TE NO: 1355036  
MAX. WIRESIZE: 2.5mm<sup>2</sup> FLR / AWG 12 TXL  
Kontaktkammern passend für AMP MCP 2.8  
siehe Produkt-Gruppenzeichnung  
TE Nr. 1355036  
max. Drahtgrößenbereich: 2.5mm<sup>2</sup> FLR / AWG 12 TXL
- 8 MALFUNCTION CAUSED BY LACQUER IS NOT COVERED BY TE WARRANTY  
Funktionsbeeinträchtigung durch Lackieren liegt nicht im Einfluss und Gewährleistungsumfang von TE
- 9 MAX. CABLE TIE WIDTH: 3mm  
max. Kabelbinderbreite 3mm
- 10 LAYER PACKAGING IN CORRUGATED BOX  
Lagenverpackung im Versandkarton
- 11 FITS TO TE TAB HOUSING 1823448/1823449  
Passend zu TE Flachsteckgeräten 1823448/1823449
- 12 FITS TO INTERFACE DRAWING 114-94020  
Passend zur Schnittstellenzeichnung 114-94020
- 13 FITS TO COVER 2112452-1  
Passend zu Kappe 2112452-1

REV.	ITEM	DESCRIPTION	QUANTITY	MAT.	COLOR	REVISIONS
1	1	PBT-GF20	1	grey	grau	LEVER Hebel
1	1	PBT-GF20	1	red	rot	LEVER Hebel
1	1	PA66-GF30	1	wine red	weinstrot	SLIDE, RH Schieber, rechts
1	1	PA66-GF30	1	wine red	weinstrot	SLIDE, LH Schieber, links
1	1	MVQ	1	orange	orange	SEAL Dichtung
1	1	PA66-GF25-VO	1	black	schwarz	CAVITY BLOCK Kontakthäuse
1	1	PBT-GF30-VO	1	yellow	gelb	SECONDARY LOCKING DEVICE zweite Kontaktsicherung
1	1	PBT-GF30-VO	22	green	gruen	22 pos. HSG., CODING D FOR COVER 22 pol. Gehäuse, Kodierung D für Kappe
1	1	PBT-GF30-VO	22	blue	blau	22 pos. HSG., CODING C FOR COVER 22 pol. Gehäuse, Kodierung C für Kappe
1	1	PBT-GF30-VO	22	grey	grau	22 pos. HSG., CODING B FOR COVER 22 pol. Gehäuse, Kodierung B für Kappe
1	1	PBT-GF30-VO	22	black	schwarz	22 pos. HSG., CODING A FOR COVER 22 pol. Gehäuse, Kodierung A für Kappe
1	1	PBT-GF30-VO	18	green	gruen	18 pos. HSG., CODING D 18 pol. Gehäuse, Kodierung D
1	1	PBT-GF30-VO	18	blue	blau	18 pos. HSG., CODING C 18 pol. Gehäuse, Kodierung C
1	1	PBT-GF30-VO	18	grey	grau	18 pos. HSG., CODING B 18 pol. Gehäuse, Kodierung B
1	1	PBT-GF30-VO	18	black	schwarz	18 pos. HSG., CODING A 18 pol. Gehäuse, Kodierung A
1	1	PBT-GF30-VO	22	green	gruen	22 pos. HSG., CODING D 22 pos. HSG., CODING D
1	1	PBT-GF30-VO	22	blue	blau	22 pos. HSG., CODING C 22 pos. HSG., CODING C
1	1	PBT-GF30-VO	22	grey	grau	22 pos. HSG., CODING B 22 pos. HSG., CODING B
1	1	PBT-GF30-VO	22	black	schwarz	22 pos. HSG., CODING A 22 pos. HSG., CODING A



1-1823440-1 AS SHOWN  
 1-1823440-1 wie gezeigt

THIS DRAWING IS A CONTROLLED DOCUMENT.  
 Dieses Zeichnungsstück ist ein kontrolliertes Dokument.  
 Änderungen sind nur durch eine gezeichnete Änderung zulässig.  
 Die Angabe der Zeichnungsnummer ist Pflicht. Die Angabe der Zeichnungsrevision ist optional.

OWNER: P. Pfaffmann  
 CHECKED: F. Eltrop  
 DATE: 26FEB2008  
 NAME: F. Eltrop  
 DATE: 26FEB2008

TE Connectivity

22POS. AMP MCP 1.5K/2.8  
 RECEPTACLE HOUSING, SEALED  
 22 pol. Buchsengehäuse, gedichtet

SCALE: MASSSTAB 2:1  
 SHEET: BLATT 1 OF 1  
 REV: REV C1

4805 (3/11)

单击下面可查看定价，库存，交付和生命周期等信息

[>>TE Connectivity\(泰科\)](#)